

ASANSÖRDE TAM GÜVENLİK

Asansörler için güvenlik ekipmanları



**HIZ
REGÜLATÖRÜ**

**ASANSÖR
FRENLERİ**

**HİDROLİK
TAMPON**

**ASANSÖR
MOTORU**

METROPLAST

asansörde tam güvenlik

İÇİNDEKİLER

Hakkımızda	2-3
Asansör Motoru ve Pano	4-5
Pro 2000	6-7
Pro 2000S	8-9
Pro 5000	10-11
Pro 2000 Rev	12
Pro Combi	13
Hidrolik Frenler	14-16
Moment 250	17
Moment 250 A3	18
Moment 250 MRL	19
Moment 250 Ray Tipi	20
Moment 250 Mrl Fix	21
Asansör Tamponları	22-24
Halat Şişeleri	25
Makaralı Kabin Pateni	26-27
Asansör Patenleri	28-35
Asansör Yedek Parça	36-38
Bağlantı Elemanları	39
Notlar	40
İletişim	Arka Kapak

Hakkımızda

Metroplast Asansör



METROPLAST ASANSÖR

1994 yılında, İstanbul Pendik'te üretime başlayan Metroplast Asansör, ürün yelpazesinin genişliği, yüksek kalitesi ve müşteri odaklı çalışmaları ile bugün 12.000 m² lik modern üretim tesisiyle asansör güvenlik komponentleri ve yedek parçaları üzerine kendi alanında pazar lideri konumundadır.

Yenilikçi sanayi anlayışına inanan ve inovasyona yatırım yapan firmamız; bünyesinde bulunan araştırma ve geliştirme bölümü ile ürün yelpazesini hergün geliştirerek, müşterilerine yüksek kalitede hizmet vermektedir.

Modern makine parkuru ile faaliyetlerini sürdüren firmamızın kurulduğu günden bu yana; kalite markamızın vazgeçilmez ve en önemli değeridir.

Metroplast Asansör olarak; ISO 9001:2008, CE, GOST, TSEK ve TSE gibi, ulusal ve uluslararası bir çok kalite belgesine sahip, yüksek kalite standartlarında ki ürünlerimizi 25'den fazla ülkeye ihracat yapmaktayız.

Teknik hizmet kalitesini ve müşteri memnuniyetini en üst düzeyde tutan Metroplast Asansör; müşterilerinin ve paydaşlarının güveninden aldığı güç ile yükselen değer olmaya devam edecektir.

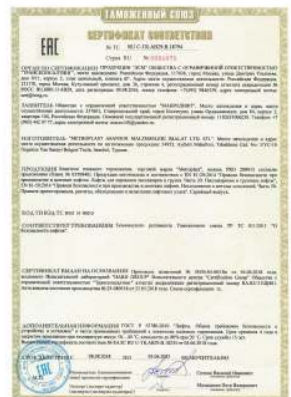
VİZYONUMUZ

“Asansörde Tam Güvenlik” ilkimizden yola çıkarak, AR-GE disiplinimiz ile sektörde ilklerin öncüsü olmaya devam etmek, satış sonrası teknik destek hizmetimiz ile müşterilerimizin her zaman yanında olmak, ürünlerimizin her aşamasında kalite prensibiyle sektörde referans gösterilmeye devam etmek, ve asansörde kaliteli montaj ile ilgili sürdürülebilir çözümler üretmek.

MİSYONUMUZ

Sektördeki tecrübesiyle, yetişmiş insan kaynağıyla ürünlerinde fark yaratan, yaptığımız her işte yenilikçi ve yaratıcı çözümlerimizle müşteri ve çalışanlarımızın memnuniyetini ön planda tutan, sürdürülebilir kalite anlayışını benimseyen bir şirket olarak “ilklerin markası” olmayı devam ettirmek ve dünya pazarına sunmak.

SERTİFİKALAR



MT 24 Serisi Dişlisiz Asansör Motorları



- Askı tipi 2:1'de Minimum 320 kg ... Maximum 1600 kg kapasite aralığı.
- Askı tipi 2:1'de Minimum 0,40 m/sn ... Maximum 2 m/sn hız aralığı.
- Maksimum seyir konforu ve asansör içerisinde minimum gürültü seviyesi sağlanmaktadır.
- Almanya üretimi MAYR marka elektro manyetik frenler kullanılarak maksimum asansör güvenliği sağlanmıştır.
- Motorlarda geri besleme elemanı olarak Fenac (Sin-Cos) enkoder isteğe göre Heidenhain (Endat) Kullanılmaktadır.
- TSE EN 81-20 , TSE EN 81-50 Standartlarına uygundur.
- 45 metreye kadar denge zincirsiz seyir mesafesi.
- Ürünlerimiz kaliteli ve sağlam sandık ambalajlarla sevk edilir.
- Kasnak çapı 240 mm



KAPASİTE	HIZ
320 kg ... 1600 kg	0,40 m/sn... 2,0 m/sn

MT 32 Serisi Dişlisiz Asansör Motorları

- Askı tipi 2:1'de Minimum 320 kg ... Maximum 2400 kg kapasite aralığı.
- Askı tipi 2:1'de Minimum 0,40 m/sn ... Maximum 2,50 m/sn hız aralığı.
- Maksimum seyir konforu ve asansör içerisinde minimum gürültü seviyesi sağlanmaktadır.
- Almanya üretimi MAYR marka elektro manyetik frenler kullanılarak maksimum asansör güvenliği sağlanmıştır.
- Motorlarda geri besleme elemanı olarak Fenac (Sin-Cos) enkoder isteğe göre Heidenhain (Endat) Kullanılmaktadır.
- TSE EN 81-20 , TSE EN 81-50 Standartlarına uygundur.
- 45 metreye kadar denge zincirsiz seyir mesafesi.
- Ürünlerimiz kaliteli ve sağlam sandık ambalajlarla sevk edilir.
- Kasnak çapı 320 mm

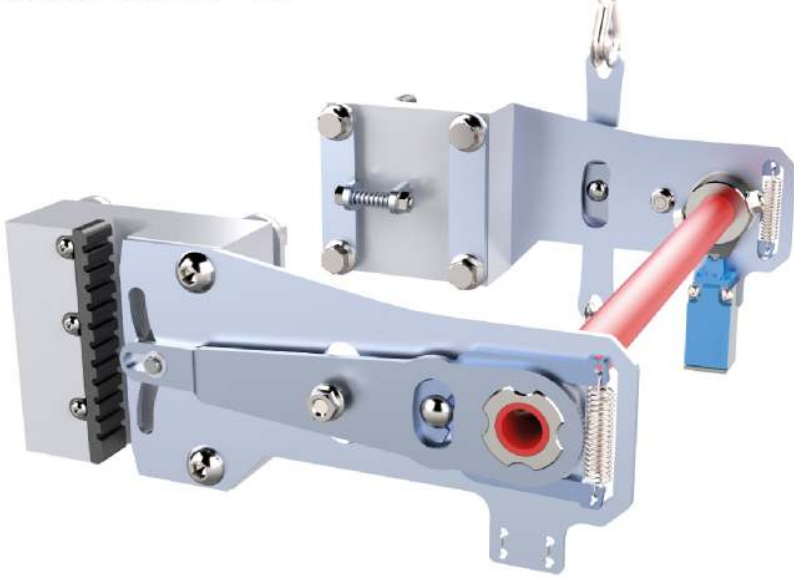


KAPASİTE	HIZ
320 kg ... 2400 kg	0,40 m/sn... 2,50 m/sn



PRO 2000 Tek ve Çift Yönlü Sehpasız Fren

Ürün kodu: 100 - 101



Pro 2000 grubu kayma frenler çelik malzemeden mono blok olarak işlenir.

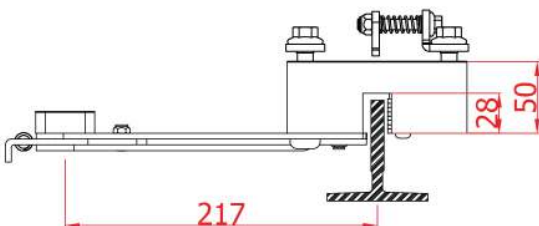
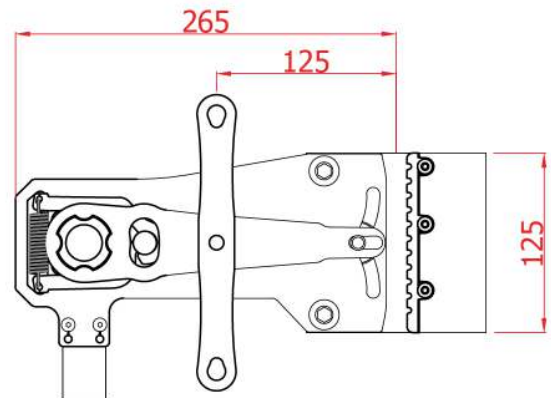
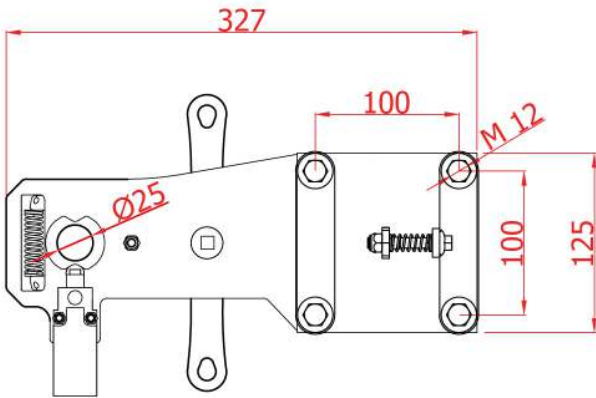
- Fren üzerinde merkezleme sistemi mevcut olup ayrıca bir ayar yapmaya gerek yoktur,
- Frenin kol mekanizması yandan çalışmakta, böylece süspansiyon üzerinde ekstra bir çalışmaya gerek yoktur,
- Fren üzerinde emniyet switch ve tetikleme mekanizması mevcut olup, ekstra bir işlem gerektirmez,
- TSE EN 81-20, EAC standartlarına uygundur.



Hız	P+Q min...max
0,63 m/s	567 KG...2400 KG
1 m/s	567 KG...2400 KG

Hız	P+Q min...max
0,80 m/s	567 KG...2400 KG
1.2 m/s	567 KG...2200 KG

Hız	P+Q min...max
1.6 m/s	567 KG...2000 KG



Koli Adedi	Koli Ağırlığı (kg)	Boy (mm)	En (mm)	Yükseklik (mm)
1	15	210	195	352

PRO 2000 Tek ve Çift Yönlü Sehpalı Fren
Ürün kodu: 102

Pro 2000 grubu frenler çelik gövdeden CNC işleme merkezinde üretilir.

- Fren üzerinde merkezleme sistemi mevcut olup ayrıca bir ayar yapmaya gerek yoktur,
- Frenin kol mekanizması yandan çalışmakta, böylece süspansiyon üzerinde ekstra bir çalışmaya gerek yoktur,
- Fren üzerinde emniyet switch ve tetikleme mekanizması mevcut olup, ekstra bir işlem gerektirmez,
- TSE EN 81-20, EAC standartlarına uygundur.

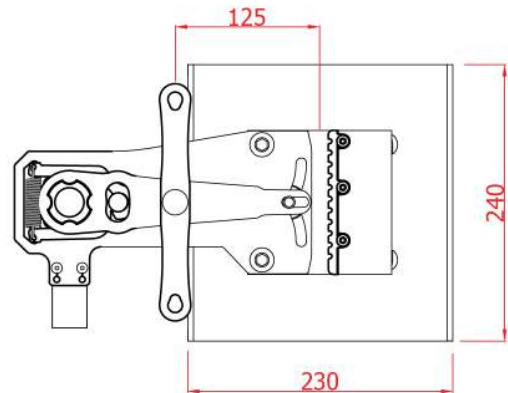
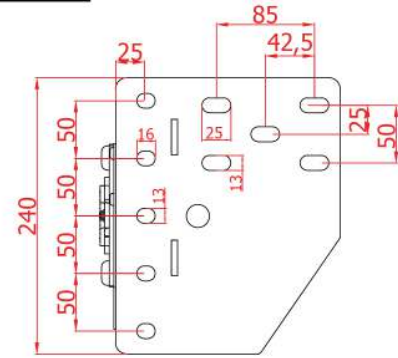
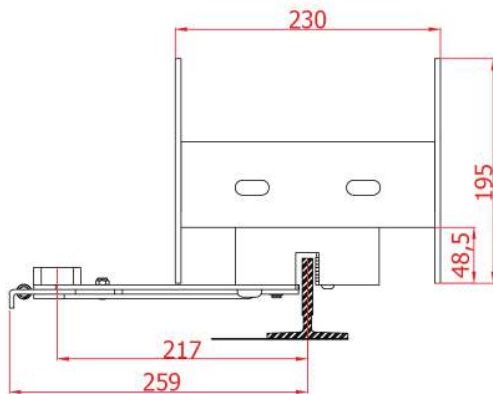
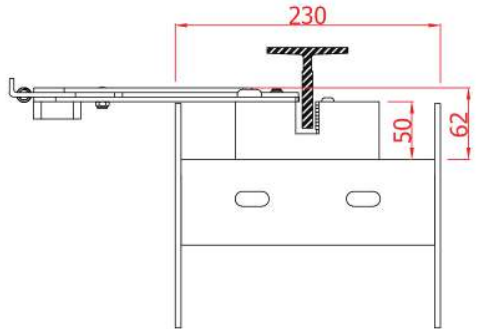


Koli Adedi	Koli Ağırlığı (kg)	Boy (mm)	En (mm)	Yükseklik (mm)
1	28	400	390	265

Hız	P+Q min...max	Hız	P+Q min...max
0,63 m/s	567 KG...2400 KG	0,80 m/s	567 KG...2400 KG

Hız	P+Q min...max	Hız	P+Q min...max
1 m/s	567 KG...2400 KG	1.2 m/s	567 KG...2200 KG

Hız	P+Q min...max
1.6 m/s	567 KG...2000 KG



Asansör Freni

Tek ve Çift Yönlü Kayma Freni



PRO 2000S Tek ve Çift Yönlü Sehpasız Fren

Ürün kodu: 104

Pro 2000 S grubu kayma frenler çelik malzemeden mono blok olarak işlenir.

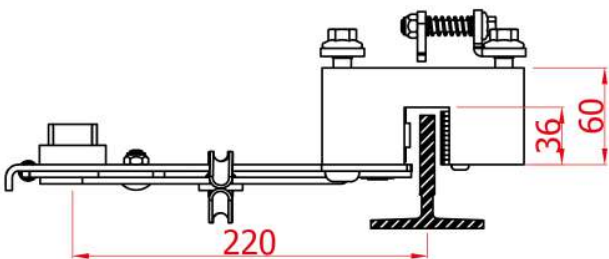
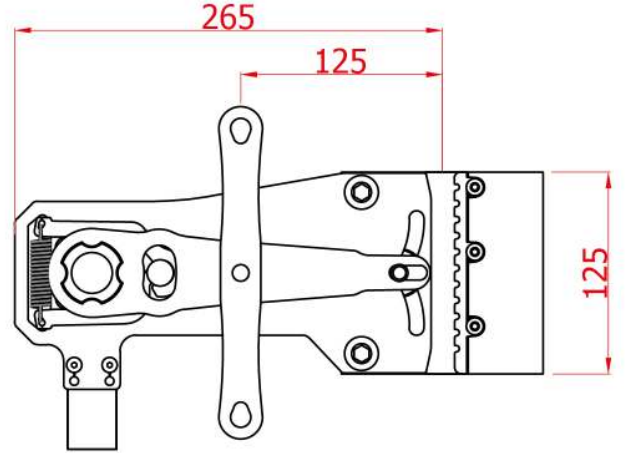
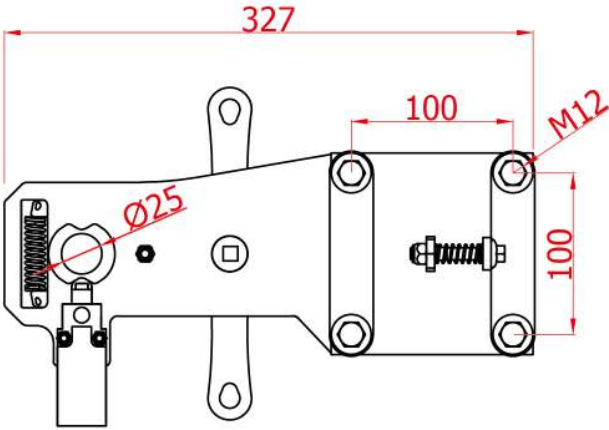
- Fren üzerinde merkezleme sistemi mevcut olup ayrıca bir ayar yapmaya gerek yoktur,
- Frenin kol mekanizması yandan çalışmakta, böylece süspansiyon üzerinde ekstra bir çalışmaya gerek yoktur,
- Fren üzerinde emniyet switch ve tetikleme mekanizması mevcut olup, ekstra bir işlem gerektirmez,
- TSE EN 81-20, EAC standartlarına uygundur.



Koli Adedi	Koli Ağırlığı (kg)	Boy (mm)	En (mm)	Yükseklik (mm)
1	16	210	195	352

Hız	P+Q min...max
0.63 m/s	567 KG ... 4000 KG
0.80 m/s	567 KG ... 4000 KG
1 m/s	567 KG ... 4000 KG

Hız	P+Q min...max	Hız	P+Q min...max
1.2 m/s	567 KG ... 3450 KG	2 m/s	567 KG ... 2300 KG
1.6 m/s	567 KG ... 2650 KG	2.5 m/s	567 KG ... 1800 KG

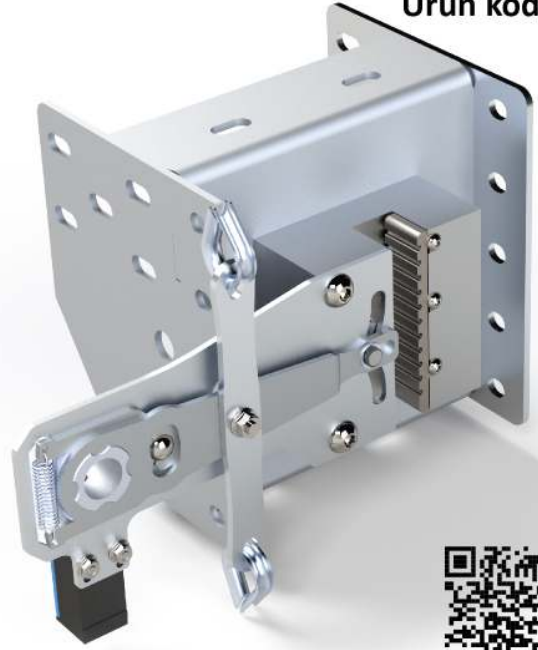


PRO 2000S Tek ve Çift Yönlü Sehpalı Fren

Ürün kodu: 105

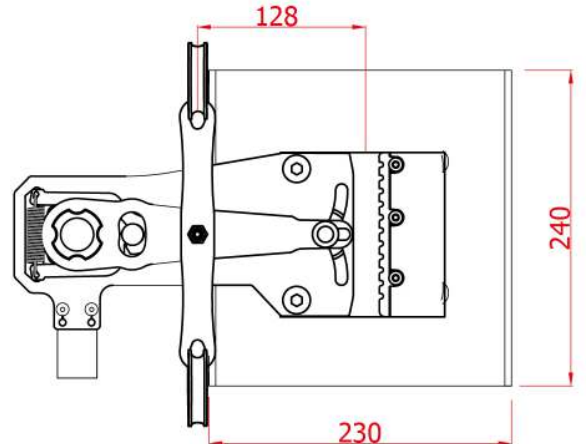
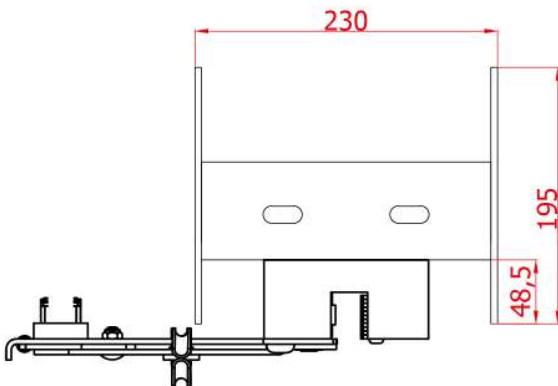
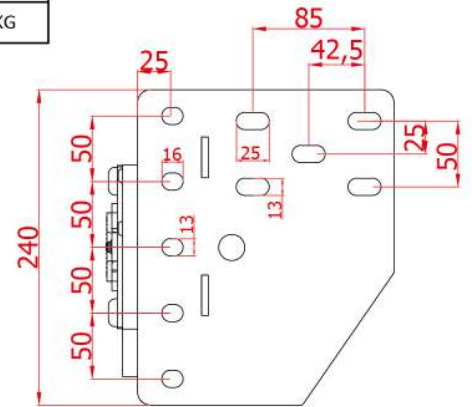
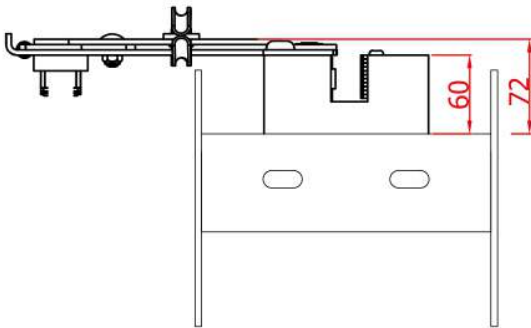
Pro 2000 S grubu kayma frenler çelik malzemeden mono blok olarak işlenir.

- Fren üzerinde merkezleme sistemi mevcut olup ayrıca bir ayar yapmaya gerek yoktur,
- Frenin kol mekanizması yandan çalışmakta, böylece süspansiyon üzerinde ekstra bir çalışmaya gerek yoktur,
- Fren üzerinde emniyet switch ve tetikleme mekanizması mevcut olup, ekstra bir işlem gerektirmez,
- TSE EN 81-20, EAC standartlarına uygundur.



Koli Adedi	Koli Ağırlığı (kg)	Boy (mm)	En (mm)	Yükseklik (mm)
1	29	400	390	265

Hız	P+Q min...max	Hız	P+Q min...max	Hız	P+Q min...max
0.63 m/s	567 KG ... 4000 KG	1.2 m/s	567 KG ... 3450 KG	2 m/s	567 KG ... 2300 KG
0.80 m/s	567 KG ... 4000 KG	1.6 m/s	567 KG ... 2650 KG	2.5 m/s	567 KG ... 1800 KG
1 m/s	567 KG ... 4000 KG				



PRO 5000 Tek ve Çift Yönlü Sehpasız Fren

Ürün kodu: 120



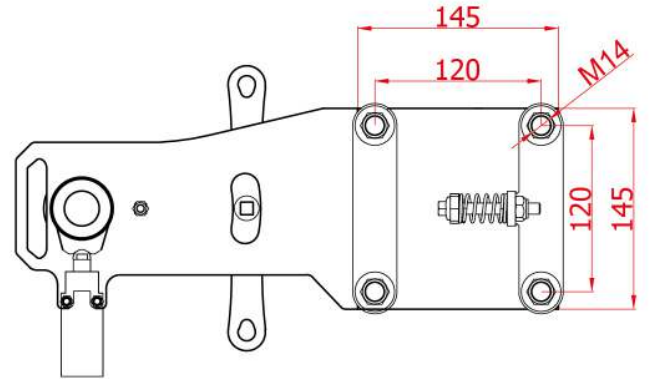
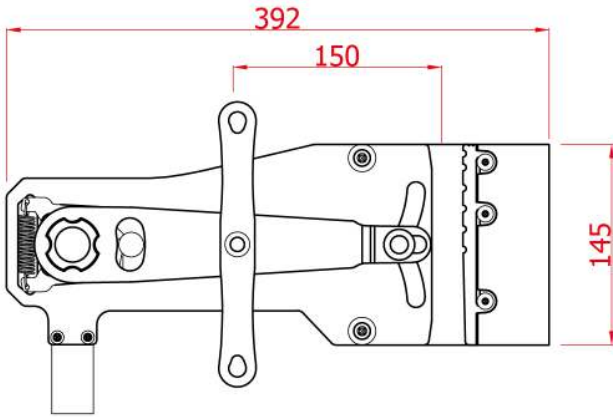
Pro 5000 serisi kayma asansör frenlerimiz kolay montaj ve sağlam yapısı ile öne çıkmaktadır.

- Çelik gövde ve kolay montaj,
- Rayda deformasyon meydana getirmez,
- Ayar mekanizması ile raya göre fren merkezi kolay ayarlanır,
- Frenleme esnasında fren blokları hareketli olduğundan frenleme sonrası süspansiyonda, kabinde deformasyon meydana getirmez,
- Fren üzerinde merkezleme sistemi mevcut olup işlem gerektirmez.

Koli Adedi	Koli Ağırlığı (kg)	Boy (mm)	En (mm)	Yükseklik (mm)
1	22	235	205	398

Hız	P+Q min...max	Hız	P+Q min...max
0,40...0,80 m/s	1000 KG...5500 KG	1 m/s	1000 KG...5000 KG

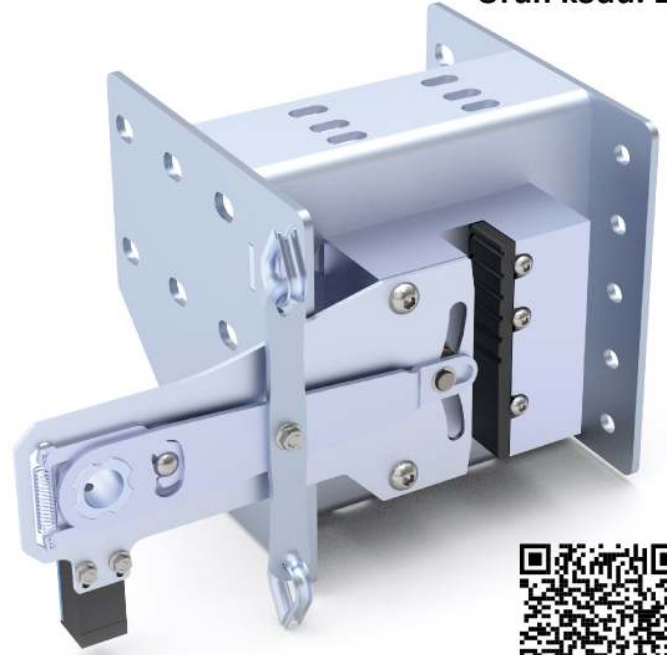
Hız	P+Q min...max	Hız	P+Q min...max	Hız	P+Q min...max	Hız	P+Q min...max
1.2 m/s	1000 KG...4400 KG	1.6 m/s	1000 KG...3400 KG	2 m/s	1000 KG...3100 KG	2.5 m/s	1000 KG...2500 KG



PRO 5000 Tek ve Çift Yönlü Sehpalı Fren

Ürün kodu: 121

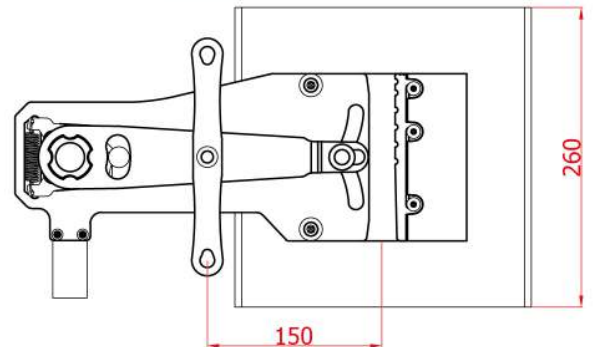
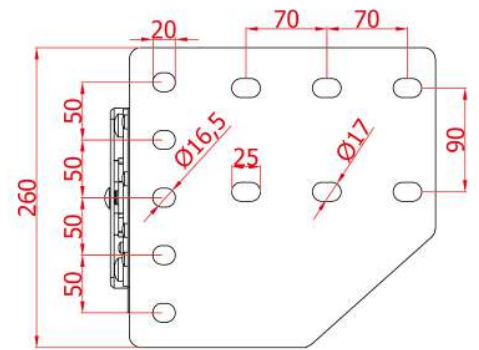
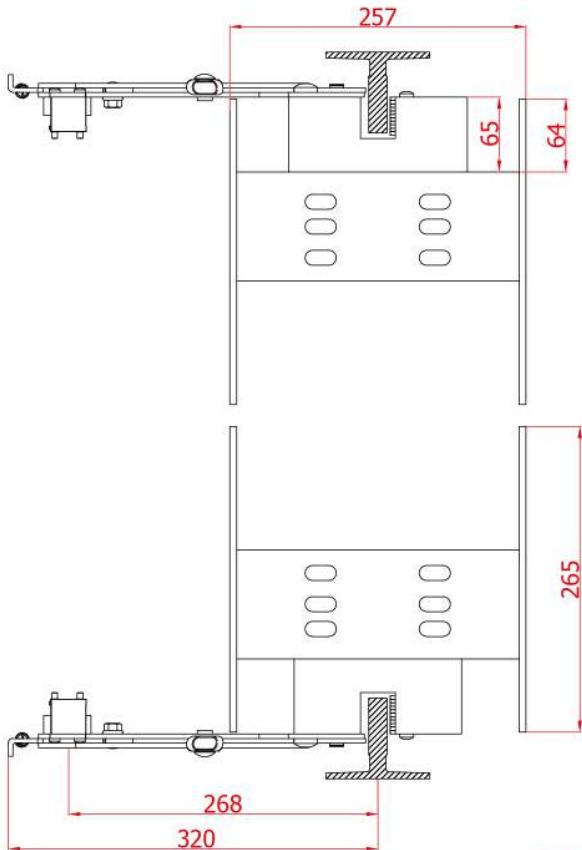
- Frenin kol mekanizması yandan çalışmakta, böylece süspansiyon üzerinde ekstra bir işlem gerektirmez,
- Fren üzerinde emniyet switch ve tetikleme mekanizması mevcut olup, ekstra bir işlem gerektirmez,
- TSE EN 81-50, TSE EN 81-20, EAC standartlarına uygundur.



Koli Adedi	Koli Ağırlığı (kg)	Boy (mm)	En (mm)	Yükseklik (mm)
1	42	490	455	255

Hız	P+Q min...max	Hız	P+Q min...max
0,40...0,80 m/s	1000 KG...5500 KG	1 m/s	1000 KG...5000 KG

Hız	P+Q min...max	Hız	P+Q min...max	Hız	P+Q min...max	Hız	P+Q min...max
1.2 m/s	1000 KG...4400 KG	1.6 m/s	1000 KG...3400 KG	2 m/s	1000 KG...3100 KG	2.5 m/s	1000 KG...2500 KG



Asansör Freni

Tek ve Çift Yönlü Kayma Freni



PRO 2000 Revizyon Freni Tek ve Çift Yönlü

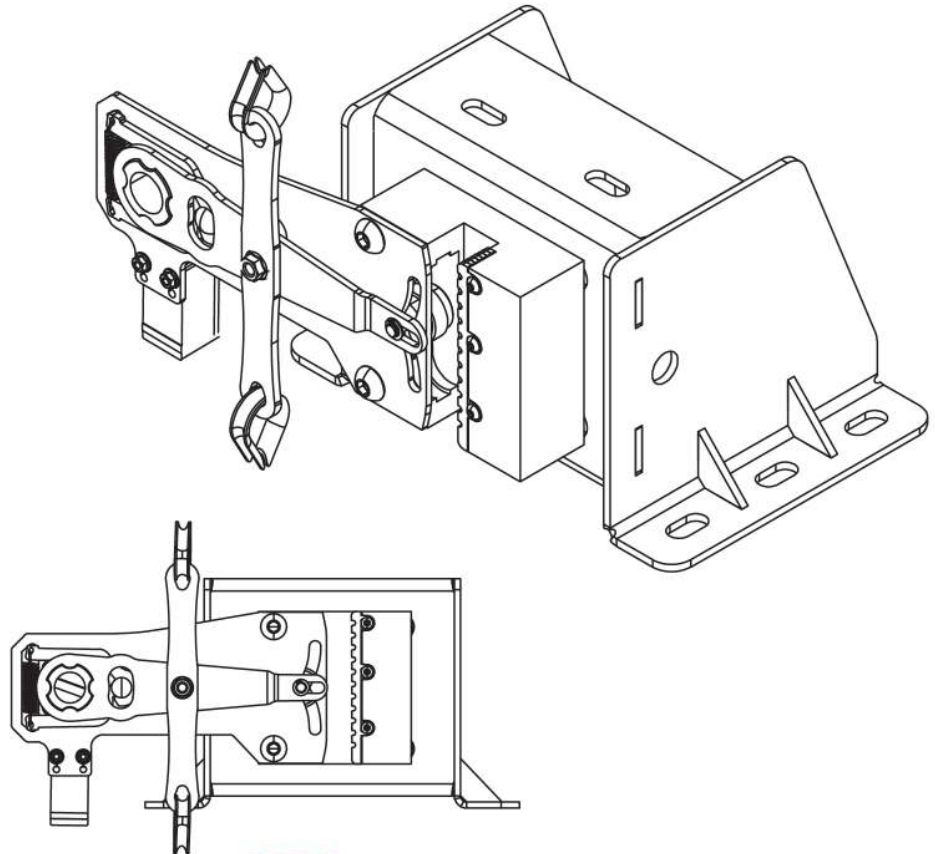
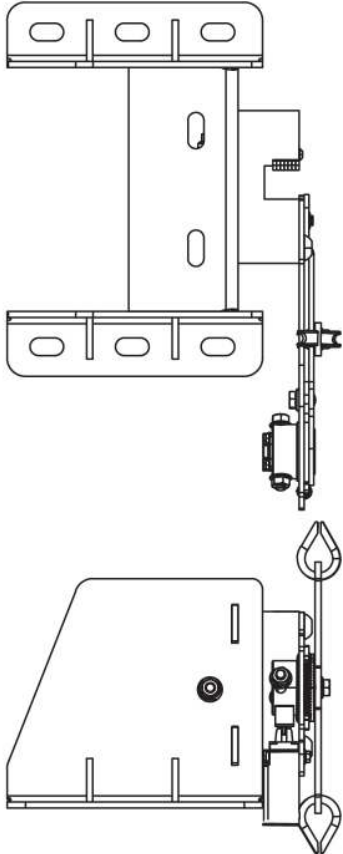
Ürün kodu: 132

Pro 2000 revizyon frenlerimiz kolay montaj ve sağlam yapısı ile öne çıkmaktadır.

- Fren üzerinde merkezleme sistemi mevcut olup ayrıca bir merkezlemeye ihtiyaç yoktur,
- Frenin kol mekanizması yandan çalışmakta, böylece süspansiyon üzerinde ekstra bir çalışmaya gerek yoktur,
- TSE EN 81-20, EAC standartlarına uygundur,
- **Mekanizma bağlantı noktaları müşteri talebine göre farklı ölçülerde üretilebilmektedir.**



Hız	P+Q min...max	Hız	P+Q min...max	Hız	P+Q min...max
1 m/s	567 KG...2400 KG	1.2 m/s	567 KG...2200 KG	1.6 m/s	567 KG...2000 KG



PRO 2000 COMBİ Tek ve Çift Yönlü Sehpasız Fren

Ürün kodu: 143

Metroplast'ın yeni freni PRO 2000 COMBİ kolay montaj ve sağlam yapısı ile öne çıkmaktadır. COMBİ kompakt tasarımı ile dar kuyular için montaj kolaylığı sağlar. PRO serisi asansör frenleri maksimum asansör güvenliği için önemli bir yedek parçadır.

- Çelik gövde
- Kolay montaj
- Rayda deformasyon meydana getirmez
- Ayar mekanizması ile raya göre fren merkezi kolay ayarlanır
- Frenleme esnasında fren blokları hareketli olduğundan frenleme sonrası süspansiyonda, kabinde, deformasyon meydana getirmez.
- Fren üzerinde merkezli sistemi mevcut olup ayrıca bir merkezleme yapmaya gerek yoktur
- Frenin kol mekanizması yandan çalışmakta, böylece süspansiyon üzerinde ekstra bir çalışmaya gerek yoktur.
- Fren üzerinde emniyet switch ve tetikleme mekanizması mevcut olup, ekstra bir işlem gerektirmemektir.
- TSE EN 81-20, EAC standartlarına uygundur.



Hidrolik Asansör Freni

HD Serisi Hidrolik Frenler



HD 3250 / HD 6500 Vini

Ürün kodu: 106-129

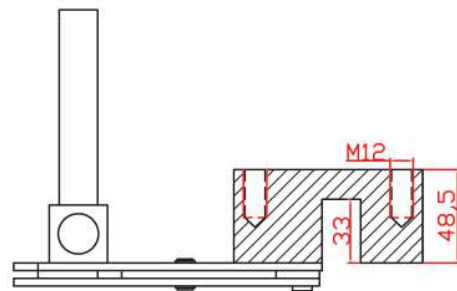
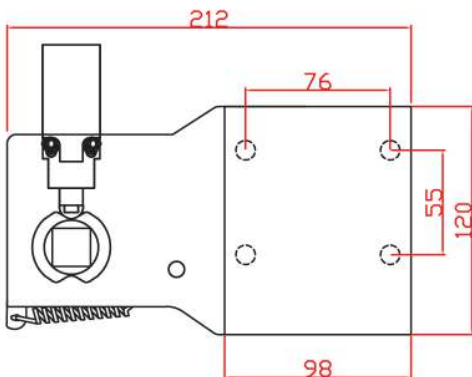
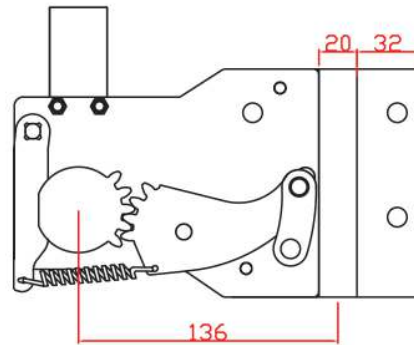
(P+Q 3250 Kg / P+Q 6500 Kg)

Hidrolik asansör frenlerimiz kolay montaj ve sağlam yapısı ile öne çıkmaktadır.

- Tek yön fren,
- Çelik gövde,
- Frenleme mekanizması gövde içersinde gizli olup, yabancı maddelerin fren bloğun içerisine girerek frenleme işlemini riske atmasını ortadan kaldırılmaktadır,
- TSE EN 81-1 A3 EN81-2 A EAC standartlarına uygundur,
- TSE EN 81-50, EAC standartlarına uygundur,
- HD 3250 Vini model 9mm-16mm raylarda kullanılmaktadır,
- HD 3250 Vini model P+Q=3250 kg kadar kapasitede kullanılmaktadır,
- HD 6500 Vini model 16 mm raylarda kullanılmaktadır,
- HD6500 Vini model P+Q=6500 kg kadar kapasitede kullanılmaktadır.



Koli Adedi	Koli Ağırlığı (kg)	Boy (mm)	En (mm)	Yükseklik (mm)
1	11	260	260	135



Hidrolik Asansör Freni

HD Serisi Hidrolik Frenler



HD 6500 Hidrolik Fren

Ürün kodu: 108

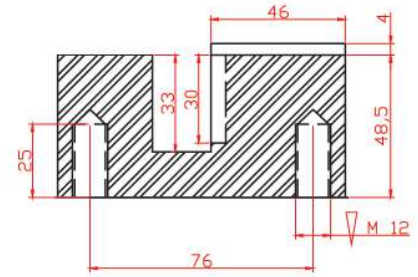
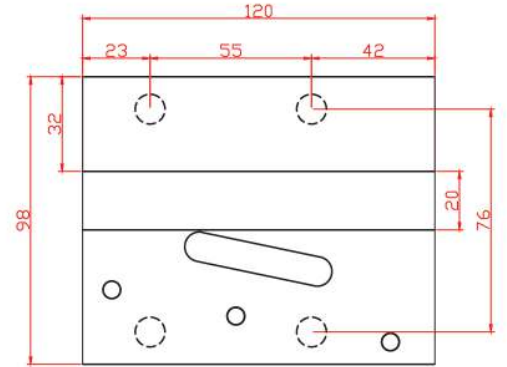
(P+Q 6500 Kg)



- 6500 kg kadar kapasitede kullanılmaktadır.



Koli Adedi	Koli Ağırlığı (kg)	Boy (mm)	En (mm)	Yükseklik (mm)
1	7,5	150	120	120



HD 13000 Hidrolik Fren

Ürün kodu: 109

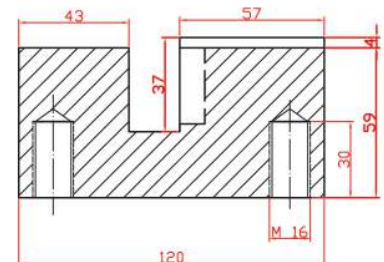
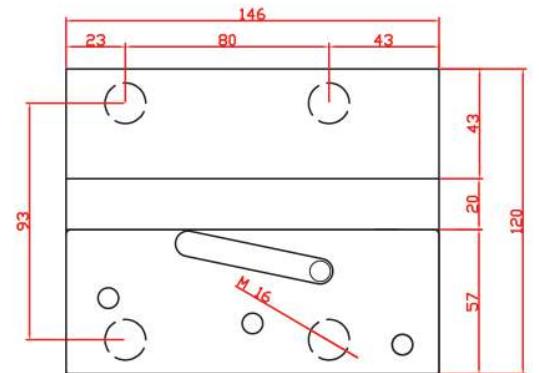
(P+Q 13000 Kg)



- 13000 kg kadar kapasitede kullanılmaktadır.



Koli Adedi	Koli Ağırlığı (kg)	Boy (mm)	En (mm)	Yükseklik (mm)
1	14,5	260	260	135



MOMENT 250 Çift Yönlü

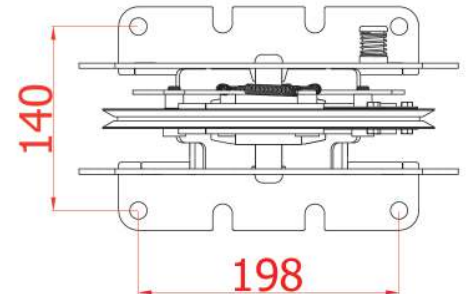
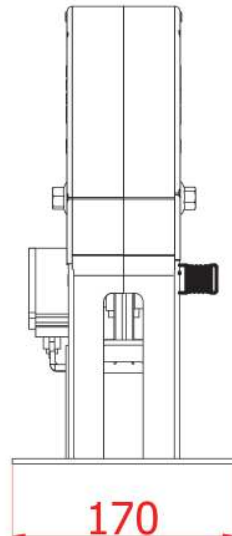
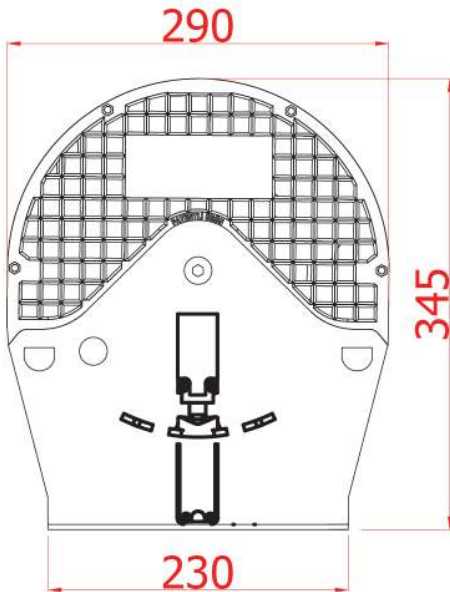
Ürün kodu: 113

- Çelik gövdeden üretilmiştir,
- Çift yönde hız kontrolü sağlamaktadır,
- Sessiz çalışmaktadır,
- TSE EN 81-50, TSE EN 81-20, EAC standartlarına uygundur.
- Kasnak çapı 250mm'dir.



Koli Adedi	Koli Ağırlığı (kg)	Boy (mm)	En (mm)	Yükseklik (mm)
1	16	300	265	375

Data/Type	Moment 250 040	Moment 250 050	Moment 250 063	Moment 250 080	Moment 250 100	Moment 250 120	Moment 250 160	Moment 250 200	Moment 250 250
Nominal velocity	0,40 m/s	0,50 m/s	0,63 m/s	0,80 m/s	1,00 m/s	1,20 m/s	1,60 m/s	2,00 m/s	2,50 m/s



MOMENT 250 A3 Çift Yönlü

Ürün kodu: 114

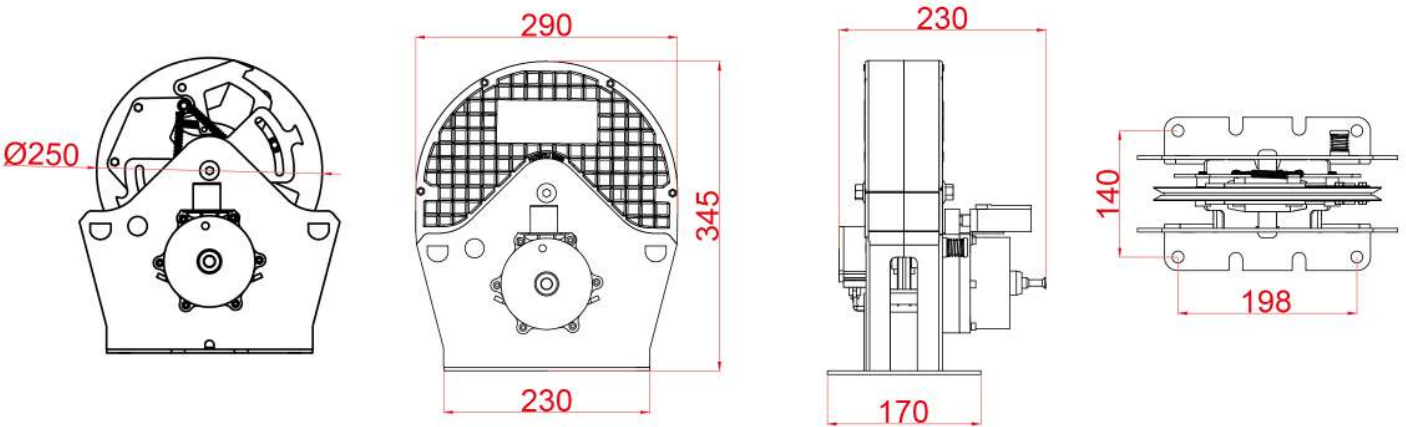


- Çelik gövdeden üretilmiştir,
- Çift yönde hız kontrolü sağlamaktadır,
- Sessiz çalışmaktadır,
- A3 kontrol bobini 220 AC VOLT kullanılmaktadır,
- TSE EN 81-50, TSE EN 81-20, EAC standartlarına uygundur.
- Kasnak çapı 250mm'dir.



Koli Adedi	Koli Ağırlığı (kg)	Boy (mm)	En (mm)	Yükseklik (mm)
1	18	310	355	370

Data/Type	Moment 250 040	Moment 250 050	Moment 250 063	Moment 250 080	Moment 250 100	Moment 250 120	Moment 250 160	Moment 250 200	Moment 250 250
Nominal velocity	0,40 m/s	0,50 m/s	0,63 m/s	0,80 m/s	1,00 m/s	1,20 m/s	1,60 m/s	2,00 m/s	2,50 m/s



MOMENT 250 MRL Sehpa Tipi (Uzaktan Erişimli)

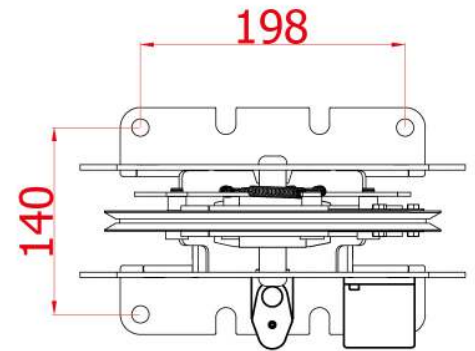
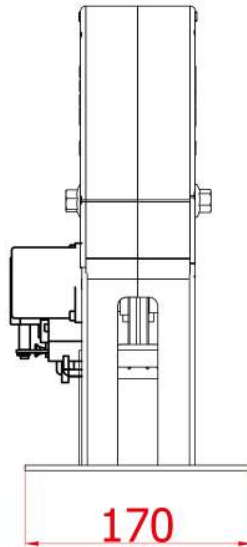
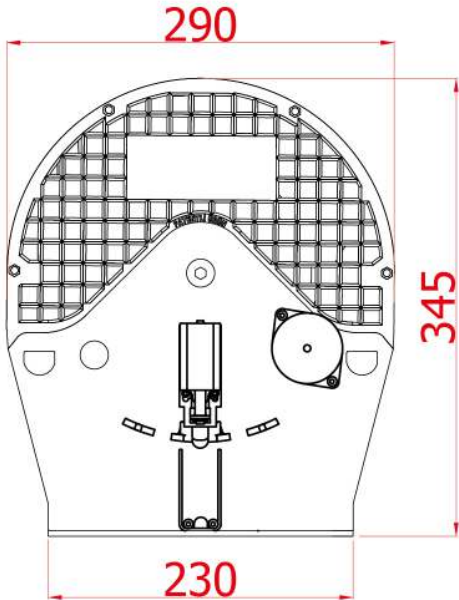
Ürün kodu: 115

- Çelik gövdeden üretilmiştir,
- Çift yönde hız kontrolü sağlamaktadır,
- Sessiz çalışmaktadır,
- Makina dairesiz asansörlerde kullanılmaktadır, - Uzaktan erişim imkanı sağlamaktadır,
- Test bobini 24 DC – 190 DC seçenekleride mevcuttur,
- Emniyet switch kontrolü sağlayan uzaktan erişim bobini 24 DC – 190 DC seçenekleri mevcuttur,
- TSE EN 81-50, TSE EN 81-20, EAC standartlarına uygundur.
- Kasnak çapı 250mm'dir.



Koli Adedi	Koli Ağırlığı (kg)	Boy (mm)	En (mm)	Yükseklik (mm)
1	16	300	265	375

Data/Type	Moment 250 040	Moment 250 050	Moment 250 063	Moment 250 080	Moment 250 100	Moment 250 120	Moment 250 160	Moment 250 200	Moment 250 250
Nominal velocity	0,40 m/s	0,50 m/s	0,63 m/s	0,80 m/s	1,00 m/s	1,20 m/s	1,60 m/s	2,00 m/s	2,50 m/s



MOMENT 250 MRL Ray Tipi (Uzaktan Erişimli)

Ürün kodu: 119

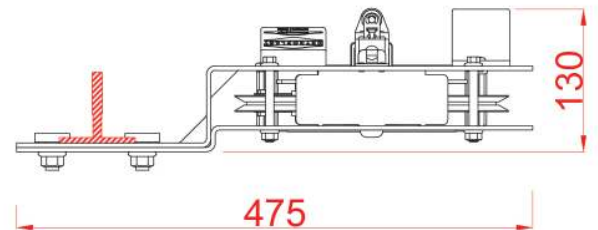
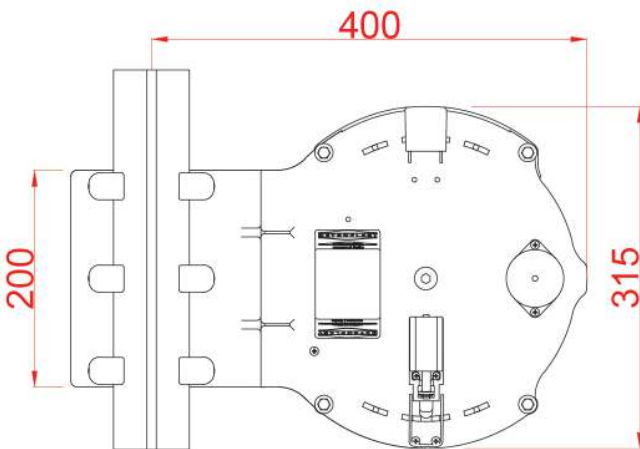


- Çelik gövdeden üretilmiştir,
- Kolay montaj imkanı sağlamaktadır,
- Ray üzerine bağlantısı yapılmaktadır,
- Çift yönde hız kontrolü sağlamaktadır,
- Sessiz çalışmaktadır,
- Makina dairesiz asansörlerde kullanılmaktadır,
- Uzaktan erişim imkanı sağlamaktadır,
- Test bobini 24 DC – 190 DC seçenekleride mevcuttur,
- Emniyet switch kontrolü sağlayan uzaktan erişim bobini 24 DC – 190 DC seçenekleri mevcuttur,
- TSE EN 81-50, TSE EN 81-20, EAC standartlarına uygundur.
- Kasnak çapı 250mm'dir.



Koli Adedi	Koli Ağırlığı (kg)	Boy (mm)	En (mm)	Yükseklik (mm)
1	21	625	355	200

Data/Type	Moment 250 040	Moment 250 050	Moment 250 063	Moment 250 080	Moment 250 100	Moment 250 120	Moment 250 160	Moment 250 200	Moment 250 250
Nominal velocity	0,40 m/s	0,50 m/s	0,63 m/s	0,80 m/s	1,00 m/s	1,20 m/s	1,60 m/s	2,00 m/s	2,50 m/s



MOMENT 250 MRL Fix

Ürün kodu: 119-FIX

- Çift yönde hız kontrolü sağlamaktadır.
- Sessiz çalışmaktadır.
- Kolay montaj imkanı sağlamaktadır, ray üzerine veya makina fixpuntu üzerine bağlantısı yapılmaktadır.
- Makina dairesiz asansörlerde kullanılmaktadır.
- Uzaktan erişim imkanı sağlamaktadır.
- Test bobini 24 DC – 190 DC seçeneklerinde mevcuttur.
- Emniyet switch kontrolü sağlayan uzaktan erişim bobini 24 DC – 190 DC seçenekleri mevcuttur.
- TSE EN 81-50, EAC standartlarına uygundur.



Data/Type	Moment 250 040	Moment 250 050	Moment 250 063	Moment 250 080	Moment 250 100	Moment 250 120	Moment 250 160	Moment 250 200	Moment 250 250
Nominal velocity	0,40 m/s	0,50 m/s	0,63 m/s	0,80 m/s	1,00 m/s	1,20 m/s	1,60 m/s	2,00 m/s	2,50 m/s

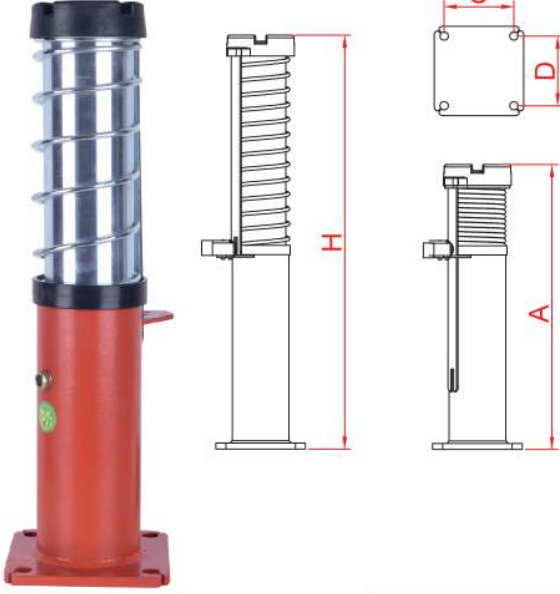
Asansör Tamponları

Ht Serisi Hidrolik Tamponlar



HT16-102 Hidrolik Tampon

Ürün kodu: 116



Hidrolik tamponlar asansörün zemin katı görmeden devam etmesi durumunda, kabinin konforlu ve standartların belirlediği ivme aralığında durması için üretilmiştir.

- TSE EN 81-50, EAC standartlarına uygundur,
- Kolay montaj imkanı sağlar,
- Yağ seviyesi kontrol kolaylığı sağlar,
- Emniyet kontrol switch,
- Bakım kolaylığı sağlar.

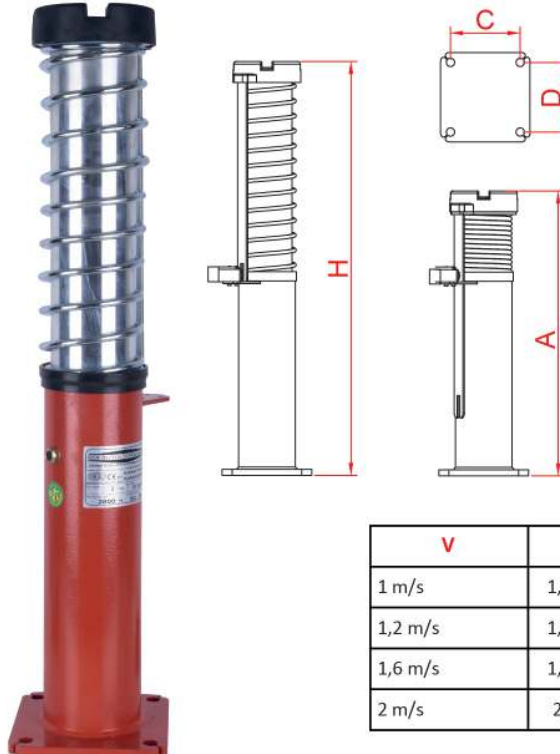


Koli Adedi	Koli Ağırlığı (kg)	Boy (mm)	En (mm)	Yükseklik (mm)
1	11	185	170	415

V	V1	H	A	STROK	D & C	Kapasite
1 m/s	1,15 m/s	540 mm	360 mm	180 mm	120 mm	500 KG...2500 KG
1,2 m/s	1,38 m/s	540 mm	360 mm	180 mm	120 mm	500 KG...2300 KG
1,6 m/s	1,84 m/s	540 mm	360 mm	180 mm	120 mm	500 KG...2145 KG

HT20-114 Hidrolik Tampon

Ürün kodu: 123



- TSE EN 81-50, EAC standartlarına uygundur,
- Kolay montaj imkanı sağlar,
- Yağ seviyesi kontrol kolaylığı sağlar,
- Emniyet kontrol switch,
- Bakım kolaylığı sağlar.



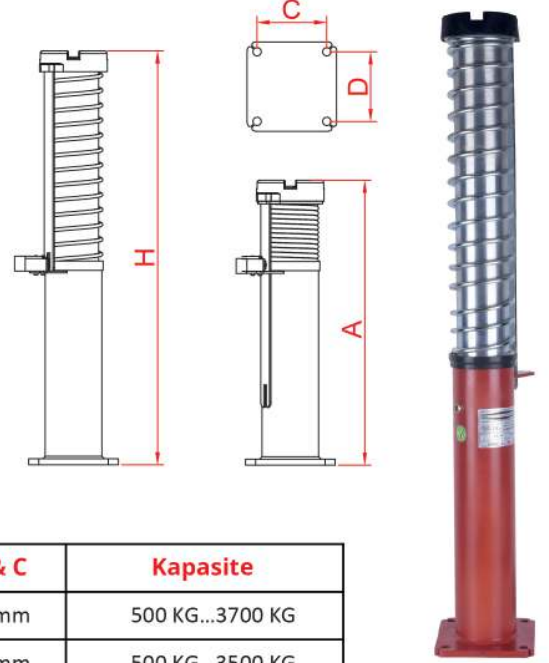
Koli Adedi	Koli Ağırlığı (kg)	Boy (mm)	En (mm)	Yükseklik (mm)
1	21	825	197	198

V	V1	H	A	STROK	D & C	Kapasite
1 m/s	1,15 m/s	820 mm	530 mm	270 mm	140 mm	500 KG...3500 KG
1,2 m/s	1,38 m/s	820 mm	530 mm	270 mm	140 mm	500 KG...3250 KG
1,6 m/s	1,84 m/s	820 mm	530 mm	270 mm	140 mm	500 KG...3050 KG
2 m/s	2,3 m/s	820 mm	530 mm	270 mm	140 mm	500 KG...2800 KG

HT25-114 Hidrolik Tampon

Ürün kodu: 124

- TSE EN 81-50, EAC standartlarına uygundur,
- Kolay montaj imkanı sağlar,
- Yağ seviyesi kontrol kolaylığı sağlar,
- Emniyet kontrol switch,
- Bakım kolaylığı sağlar.



Koli Adedi	Koli Ağırlığı (kg)	Boy (mm)	En (mm)	Yükseklik (mm)
1	11	185	170	415

V	V1	H	A	STROK	D & C	Kapasite
1 m/s	1,15 m/s	1150 mm	750 mm	422 mm	140 mm	500 KG...3700 KG
1,2 m/s	1,38 m/s	1150 mm	750 mm	422 mm	140 mm	500 KG...3500 KG
1,6 m/s	1,84 m/s	1150 mm	750 mm	422 mm	140 mm	500 KG...3250 KG
2 m/s	2,3 m/s	1150 mm	750 mm	422 mm	140 mm	500 KG...3000 KG
2,5 m/s	2,88 m/s	1150 mm	750 mm	422 mm	140 mm	500 KG...2500 KG

Asansör Tamponları

TBF Serisi Poliüretan Asansör Tamponlar



BF 125

Poliüretan Tampon

Ürün kodu: 117-125

BF 150

Poliüretan Tampon

Ürün kodu: 117-150

BF 175

Poliüretan Tampon

Ürün kodu: 117-175

BF 200

Poliüretan Tampon

Ürün kodu: 117-200



Poliüretan tamponlar, asansörün zemin katı görmeden devam etmesi durumunda, kabinin konforlu ve standartların belirlediği ivme aralığında durması için üretilmiştir.

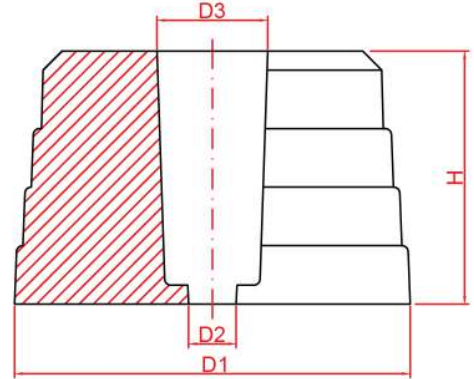
BF 125 1,00 m/sn hızda 580 kg ... 1100 kg

BF 150 1,00 m/sn hızda 580 kg ... 1900 kg

BF 175 1,00 m/sn hızda 1400 kg ... 2500 kg

BF 200 1,00 m/sn hızda 1400 kg ... 3500 kg

TSE EN 81-50 , TSE EN 81-20 Standartlarına uygundur.



Modeller	KAPASİTE			ÖLÇÜLER			
	Hız m/sn	Min.kg	Maks.kg	H (mm)	D1 (mm)	D2 (mm)	D3 (mm)
BF 125	1	580	1100	80	125	12	34
BF 150	1	580	1900	80	150	12	34
BF 175	1	1400	2500	80	175	12	34
BF 200	1	1400	3500	80	200	12	34

6,5-8 mm Halat Şişesi

Ürün kodu: 406 (Yaylı)
Ürün kodu: 405 (Lastikli)



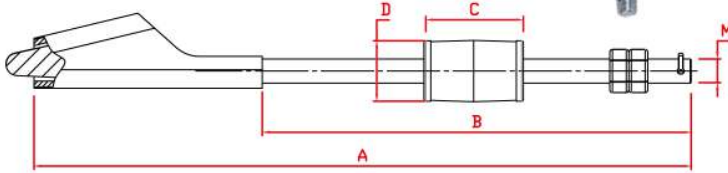
9-11 mm Halat Şişesi

Ürün kodu: 410 (Yaylı)
Ürün kodu: 409 (Lastikli)

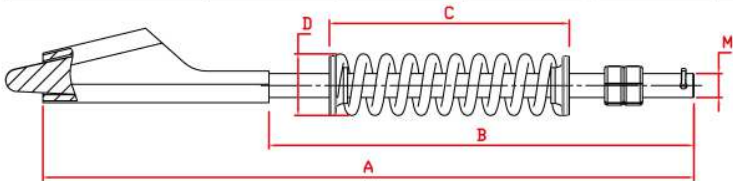


11-13 mm Halat Şişesi

Ürün kodu: 413 (Yaylı)
Ürün kodu: 412 (Lastikli)



Ölçüler - Lastikli	A	B	C	D	M
6,5-8 mm	380 mm	250 mm	55 mm	35 mm	M14 mm
9-11 mm	450 mm	290 mm	85 mm	45 mm	M16 mm
11-13 mm	610 mm	370 mm	85 mm	57,5 mm	M18 mm



Ölçüler - Yaylı	A	B	C	D	M
6,5-8 mm	380 mm	250 mm	120 mm	35 mm	M14 mm
9-11 mm	450 mm	290 mm	140 mm	40 mm	M16 mm
11-13 mm	610 mm	370 mm	140 mm	57,5 mm	M18 mm

Halat Şişesi

Asansör kabin ve karşı ağırlığı taşıyan halatların kabin ve karşı ağırlığa bağlantısını sağlayan asansör yedek parçasıdır.

Kabin ile halat bağlantısını lastik veya yaylı halat şişesi, karşı ağırlıkta spiral yaylı halat şişesi kullanılmaktadır.

- Kaynakla güçlendirilmiş çelik gövde,
- Galvaniz kaplama,
- Alüminyum Kama.

Ölçüler	Koli İçi Adedi	Koli Ağırlığı (kg)	Boy (mm)	En (mm)	Yükseklik (mm)
6,5-8 mm	10 (5 adet lastikli 5 adet yaylı)	8	393	180	93
9-11 mm	10 (5 adet lastikli 5 adet yaylı)	13	465	195	100
11-13 mm	10 (5 adet lastikli 5 adet yaylı)	23	640	235	150



Yüksek Hız Makaralı Paten

Ürün kodu: 814

- Yüksek hızlı asansörler için tasarlanmıştır.
- Tozlu ve kirlili ortamlarda çalışma kolaylığı sağlar.
- Bakım gerektirmez, çevre dostudur.
- 1,0 m/sn ... 3,5 m/sn kadar olan hızlarda kullanılır.
- Titreşimleri absorbe etme özelliği sağlar.
- Aşınmaya dayanıklı ve sessiz çalışma özelliği sağlar.



Makaralı Ağırlık Pateni

Ürün kodu: 817

- Yüksek hızlı asansörlerde karşı ağırlığın , ray üzerinde seyir mesafesinde gidip gelmesini üzerinde bulunan makaralar yardımı ile kılavuz görevi gören asansör yedek parçasıdır.
- Yüksek hızlı asansörler için tasarlanmıştır.
- 1,0 m/sn ... 3,5 m/sn kadar olan hızlarda kullanılır.
- Aşınmaya dayanıklı ve sessiz çalışma özelliği sağlar.
- Bakım gerektirmez. (Yağ kullanımı gerektirmez)

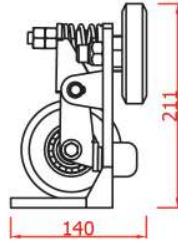
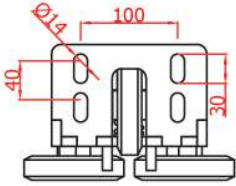
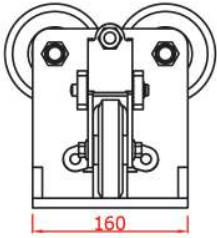


Makaralı Paten (Ayarlı)

Ürün kodu: 301



- Ray ölçüsü 5 mm, 9 mm, 16 mm arasında ayar imkanı sağlar.
- 1 m/s dahil ve altındaki hızlarda kullanılır,
- Bakım gerektirmez,
- Tozlu ve kirli ortamlarda çalışma kolaylığı sağlar,
- Ray arası değişken ölçülü yerlere esneme özelliğinden dođlayı çalışma kolaylığı sağlar.

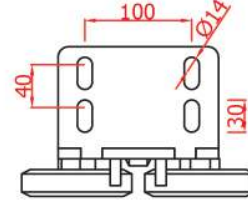
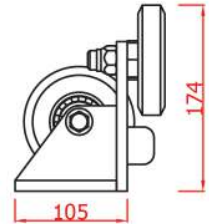
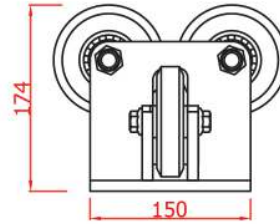


Makaralı Paten (Sabit)

Ürün kodu: 302



- Ray ölçüsü 5 mm, 9 mm, 16 mm arasında ayar imkanı sağlar.
- 1 m/s dahil ve altındaki hızlarda kullanılır,
- Bakım gerektirmez,
- Tozlu ve kirli ortamlarda çalışma kolaylığı sağlar.

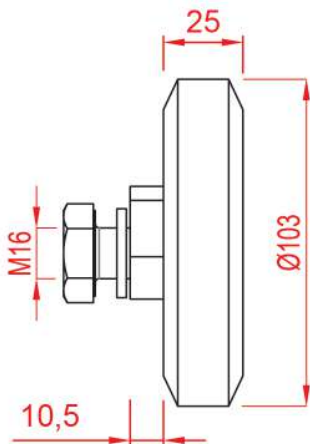


25'lik Makara

Ürün kodu: 303



- L karkas olan asansörlerde dengeleme makarası olarak kullanılır,
- Maksimum taşıyacağı yük 300 kg,
- Makara gövdesi eksantrik olup 7 mm ayar imkanı sağlamaktadır,
- Çap \varnothing 103 mm, Kalınlık \varnothing 25 mm

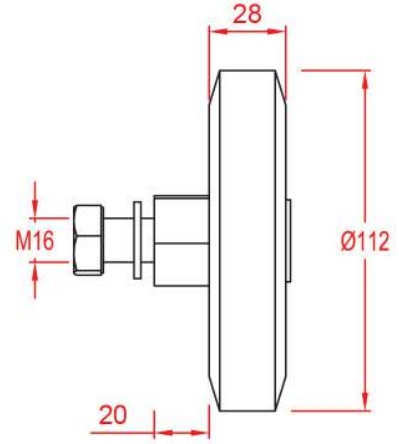


30'luk Makara

Ürün kodu: 304

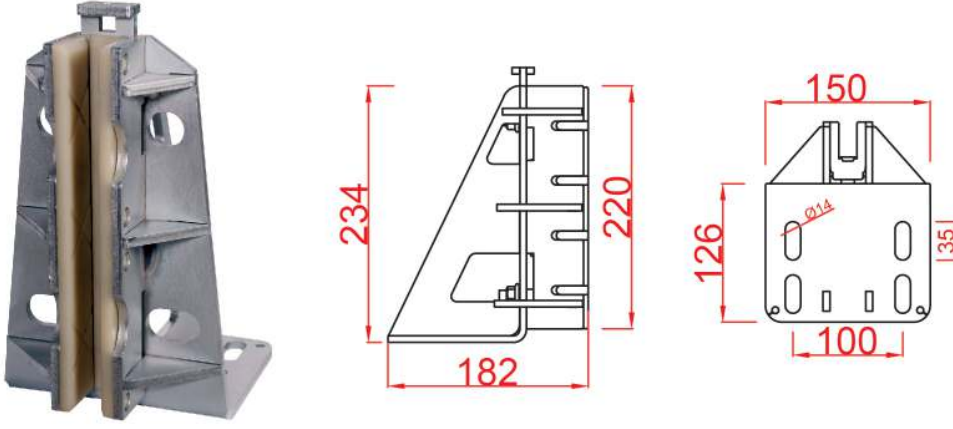


- L karkas olan asansörlerde dengeleme makarası olarak kullanılır,
- Maksimum taşıyacağı yük 300 kg,
- Makara gövdesi eksantrik olup 7 mm ayar imkanı sağlamaktadır,
- Çap \varnothing 112 mm kalınlık \varnothing 28 mm



Yüksek Hız Pateni Sabit (16mm)

Ürün kodu: 806

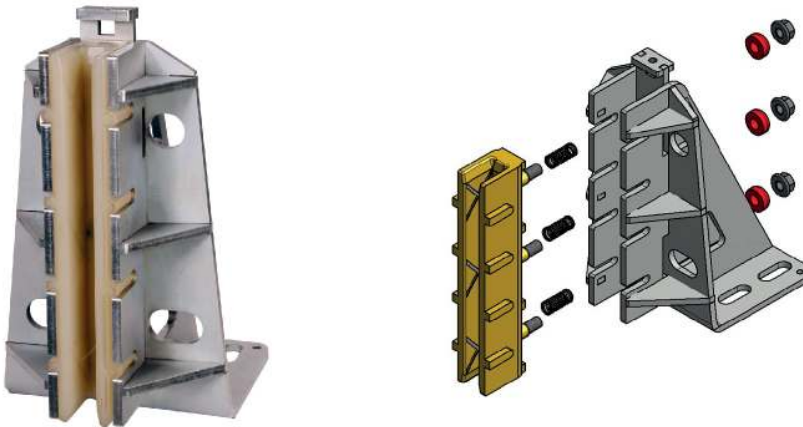


Asansör kabininin ve karşı ağırlığının, ray üzerinde konforlu hareketini sağlayan ve klavuzlayan asansör yedek parçasıdır.

Koli Adedi	Koli Ağırlığı (kg)	Boy (mm)	En (mm)	Yükseklik (mm)
4	17	310	265	265

Yüksek Hız Pateni Ayarlı (9-16mm)

Ürün kodu: 807



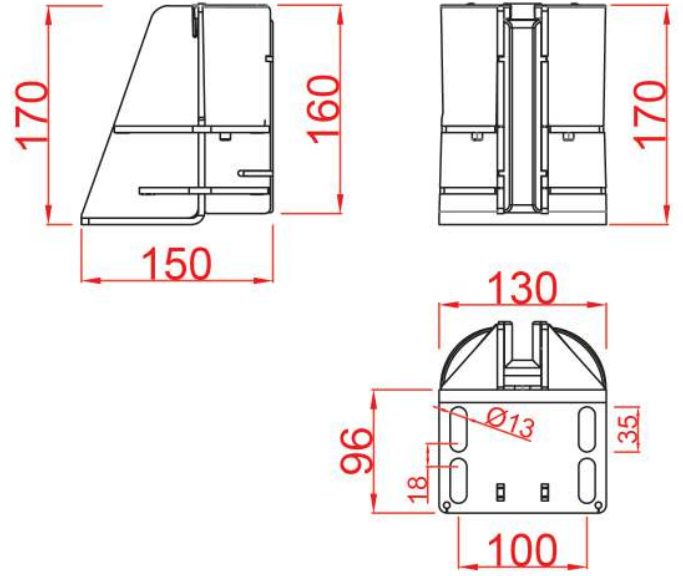
Koli Adedi	Koli Ağırlığı (kg)	Boy (mm)	En (mm)	Yükseklik (mm)
4	20	310	265	365



Yağdanlıklı Yüksek Hız Pateni (9-16mm)
Ürün kodu: 808, 811

Asansör kabininin ve karşı ağırlığının, ray üzerinde konforlu hareketini sağlayan ve klavuzlayan asansör yedek parçasıdır.

- 9 mm ve 16 mm ray seçeneklerinde kullanım olanağı sağlar,
- Yağdanlık hazneleri paten üzerinde mevcuttur.



Yağdanlıksız Yüksek Hız Pateni(9-16mm)
Ürün kodu: 810, 813



Alüminyum Yassı Paten Yağdanlıklı

Ürün kodu: 815

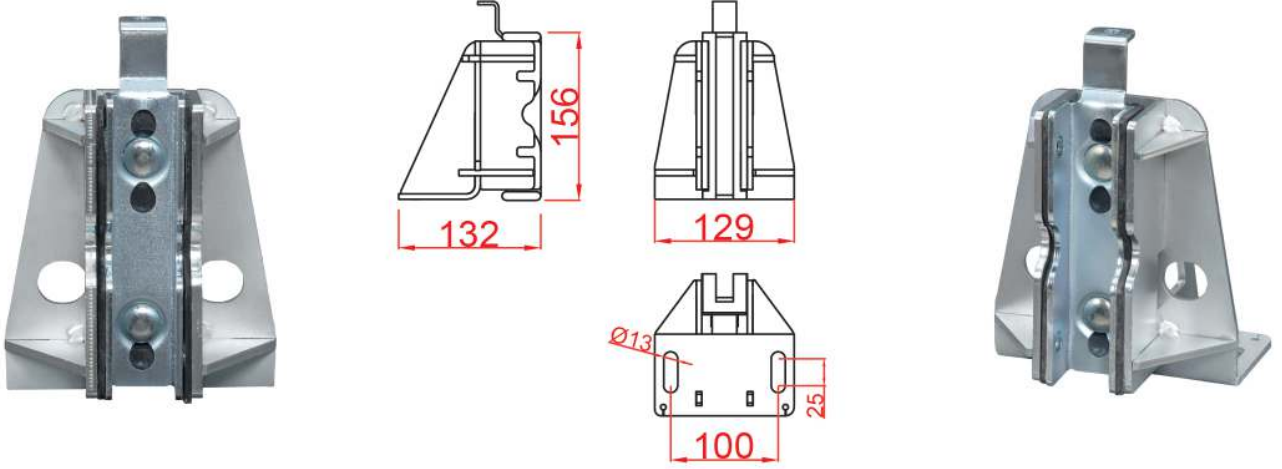


- Asansör kabininin ve karşı ağırlığının, ray üzerinde konforlu hareketini sağlayan ve klavuzlayan asansör yedek parçasıdır.
- 5 mm, 9mm ve 16 mm ray seçeneklerinde kullanılabilir.
- Yağdanlık hazneleri paten üzerinde mevcuttur.



Sac Kabin Pateni(16mm)
Ürün kodu: 802

Sac Kabin Pateni (9mm)
Ürün kodu: 801



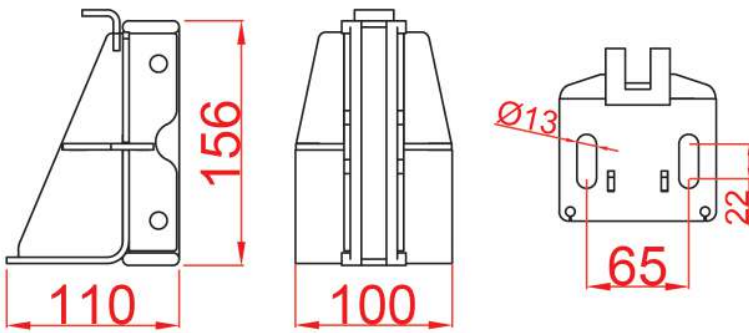
Asansör kabininin ve karşı ağırlığının, ray üzerinde konforlu hareketini sağlayan ve kılavuzlayan asansör yedek parçasıdır.

Koli Adedi	Koli Ağırlığı (kg)	Boy (mm)	En (mm)	Yükseklik (mm)
10	25	365	360	240

Koli Adedi	Koli Ağırlığı (kg)	Boy (mm)	En (mm)	Yükseklik (mm)
10	25	365	360	240

Sac Ağırlık Pateni (5mm)
Ürün kodu: 803

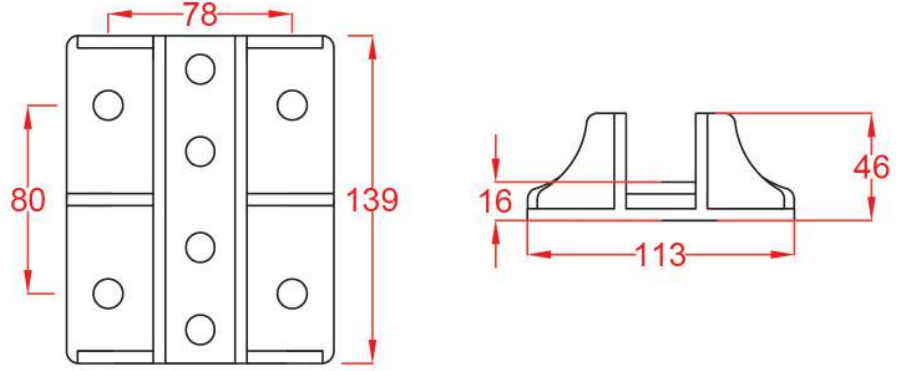
Asansör kabininin ve karşı ağırlığının, ray üzerinde konforlu hareketini sağlayan ve kılavuzlayan asansör yedek parçasıdır.



Koli Adedi	Koli Ağırlığı (kg)	Boy (mm)	En (mm)	Yükseklik (mm)
1	22	365	365	195



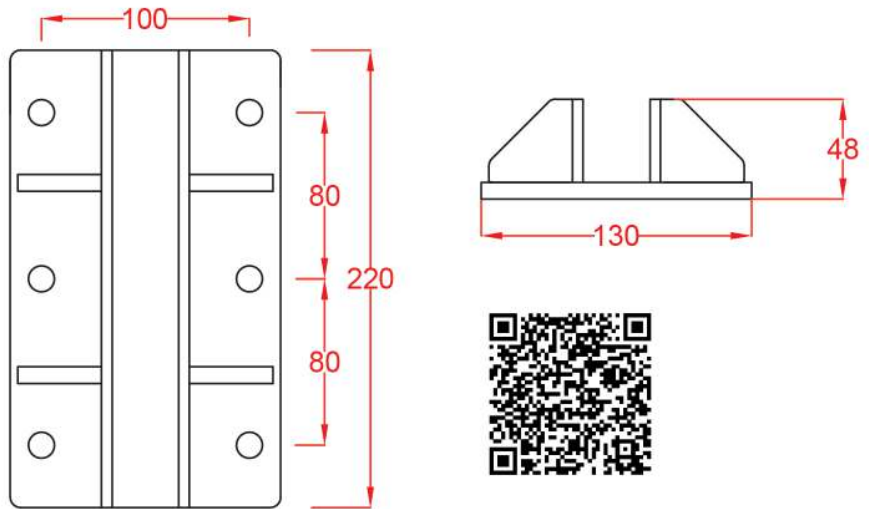
Yassı Sac Paten (5-9-16mm) Ürün kodu: 804



Koli Adedi	Koli Ağırlığı (kg)	Boy (mm)	En (mm)	Yükseklik (mm)
20	28	365	365	195

Asansör kabininin ve karşı ağırlığının, ray üzerinde konforlu hareketini sağlayan ve kılavuzlayan asansör yedek parçasıdır.

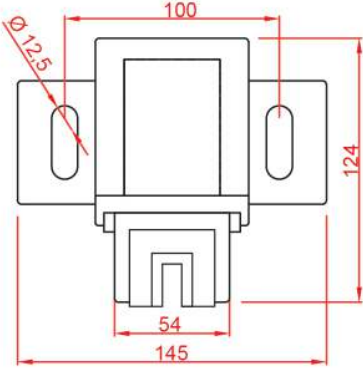
Yüksek Hız Yassı Sac Paten (16mm) Ürün kodu: 805



Koli Adedi	Koli Ağırlığı (kg)	Boy (mm)	En (mm)	Yükseklik (mm)
10	29	365	365	195

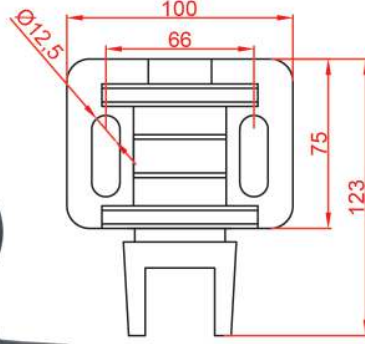
Teflon Kabin Pateni (9-16mm)

Ürün kodu: 701



Teflon Ağırlık Pateni (5mm)

Ürün kodu: 702



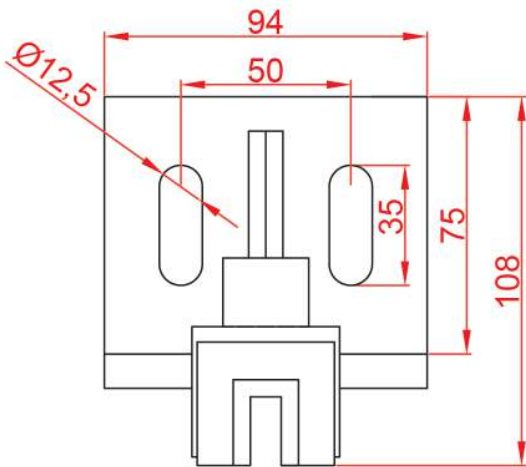
Koli Adedi	Koli Ağırlığı (kg)	Boy (mm)	En (mm)	Yükseklik (mm)
28	31	620	315	336

Koli Adedi	Koli Ağırlığı (kg)	Boy (mm)	En (mm)	Yükseklik (mm)
52	25	620	315	336

Asansör kabininin ve karşı ağırlığının, ray üzerinde konforlu hareketini sağlayan ve kılavuzlayan asansör yedek parçasıdır.

Teflon Ağırlık Pateni L tipi (5mm)

Ürün kodu: 703



Koli Adedi	Koli Ağırlığı (kg)	Boy (mm)	En (mm)	Yükseklik (mm)
50	31	620	315	336

Sert Tip 5-9-16mm Paten Plastiği

Ürün kodu: 507



- Poliamid malzemeden üretilmiştir,
- Aşınma dayanması yüksektir,
- Esneme özelliği yoktur,
- 140 mm boyunda, 5 mm, 9 mm 16 mm ray ölçülerinde kullanılmaktadır.

Koli Adedi
252

Yumuşak Tip 5-9-16mm Paten Plastiği

Ürün kodu: 508



- Poliüretan karışımlı malzemeden üretilmiştir,
- Aşınma dayanımı çok yüksektir,
- Yumuşak ve esneme özelliğine sahiptir,
- 140 mm boyunda, 5 mm, 9 mm, 16 mm ray ölçülerinde kullanılmaktadır.

Koli Adedi
252

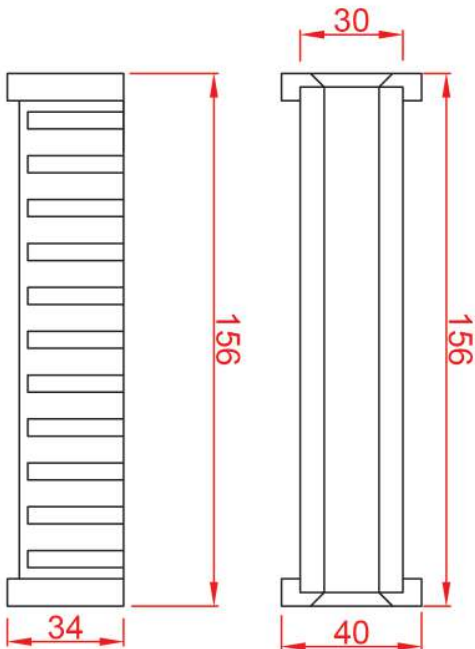
Normal Tip 5-9-16mm Paten Plastiği

Ürün kodu: 203



- PE malzemeden üretilmektedir,
- Aşınma dayanımı düşüktür,
- 140 mm boyunda, 5 mm, 9 mm, 16 mm ray ölçülerinde kullanılmaktadır.

Koli Adedi
270

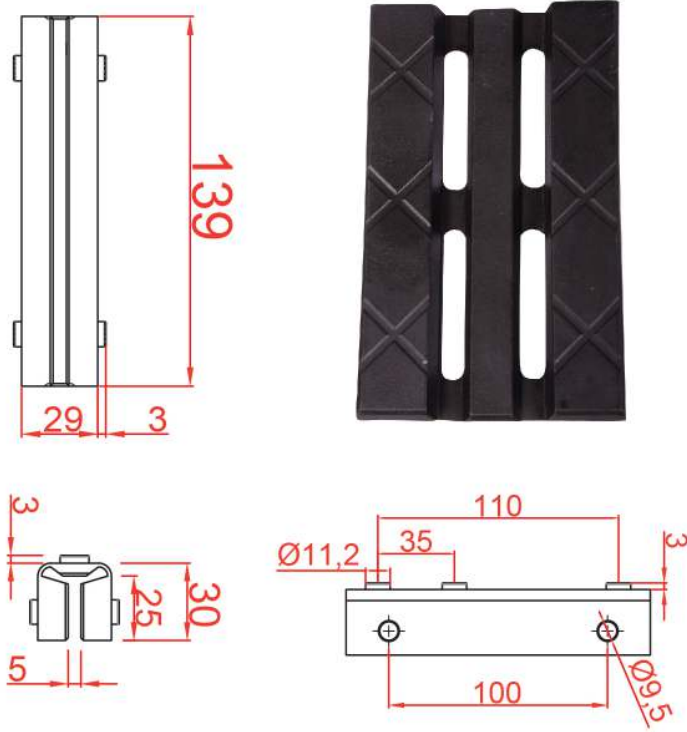


Asansör kabininin ve karşı ağırlığının, ray üzerinde seyir mesafesinde gidip gelmesini kılavuzlayan telfon paten, saç paten, yassı paten gruplarının içine konulan yataklama sağlayan asansör yedek parçasıdır.

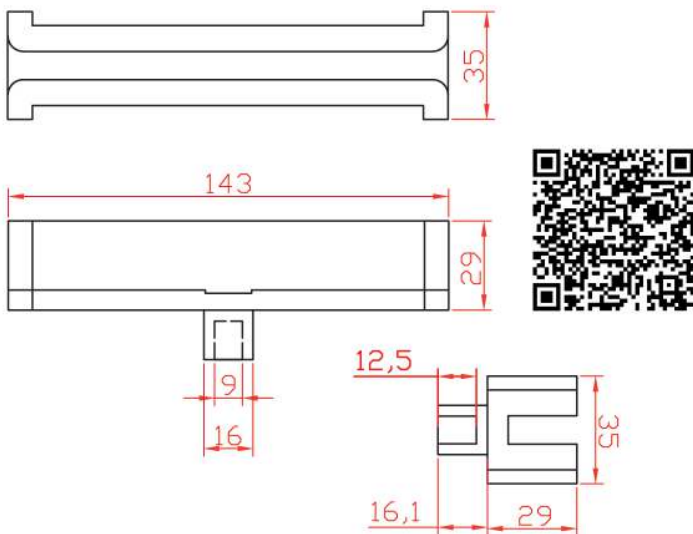


Paten Plastiği Yaprak Tip (5-9-16mm)

Ürün kodu: 204

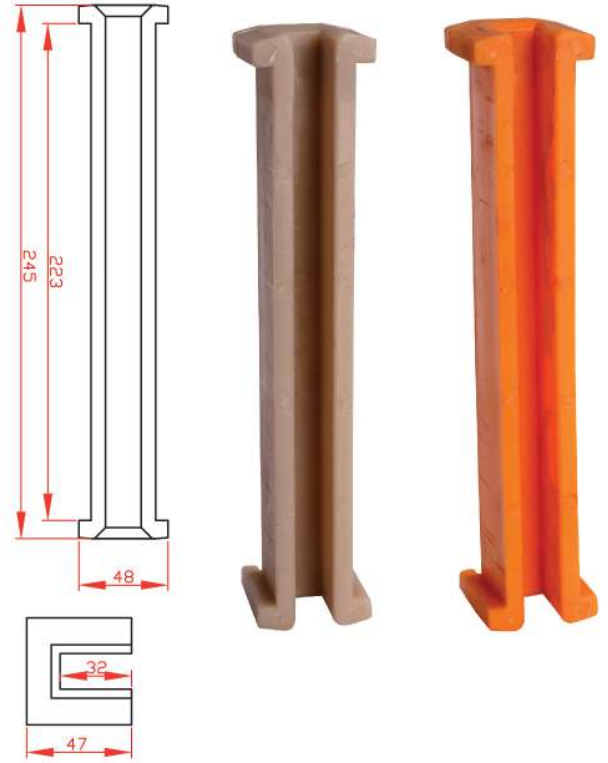


- Polietilen karışımı malzemeden üretilmiştir,
- Aşınma dayanımı düşüktür,
- Yumuşak ve esneme özelliğine sahiptir,
- 2 m/s altındaki hızlarda kullanılmaktadır,
- 140 mm boyunda, 5 mm 9 mm 16 mm ray kalınlıklarında kullanılmaktadır.



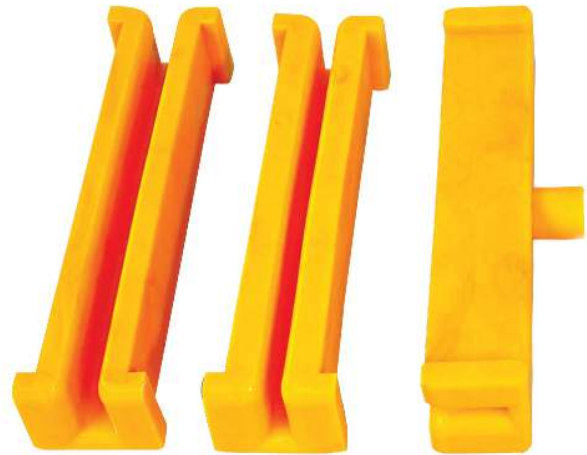
Yüksek Hız Paten Plastiği (16mm)

Ürün kodu: 206



Pimli Paten Plastiği (5-9-16mm)

Ürün kodu: 207



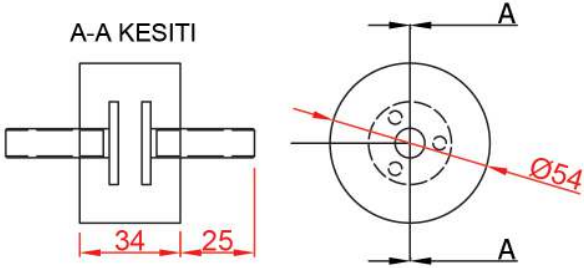
M10 Civatalı Kabin Takozu

Ürün kodu: 901



- M10*20 mm civata boyuna sahiptir,
- Taşıma kapasitesi 1 adet için 100 kg'dır,
- Kabin ve süspansyon arasında vibrasyonu emer.

A-A KESİTİ

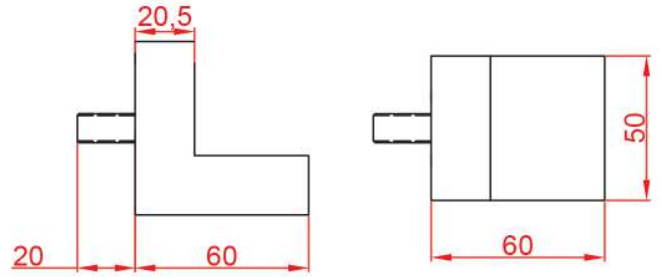


L Civatalı Kabin Sabitleme Takozu

Ürün kodu: 902



- M10*20 mm civata boyuna sahiptir,
- Kabin sabitleme özelliği vardır.

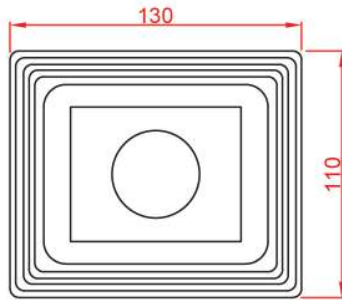
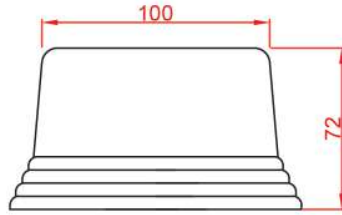


Koli Adedi	Koli Ağırlığı (kg)	Boy (mm)	En (mm)	Yükseklik (mm)
100	17	365	365	195

Koli Adedi	Koli Ağırlığı (kg)	Boy (mm)	En (mm)	Yükseklik (mm)
100	17	365	365	240

10*12 U Makina Takozu (Ayarlı)

Ürün kodu: 903



Asansör makina dairesinde kabin, karşı ağırlık ve makina motorlarında oluşacak titreşimlerin binaya iletilmesini engelleyen asansör yedek parçasıdır.

- NPU 100 ve NPU 120 iç formuna uygundur,
- Taşıma kapasitesi 1 adet için 400 kg'dır,
- Kolay ayar imkanı sağlar,
- Ayar civatası : M20x60,

Koli Adedi	Koli Ağırlığı (kg)	Boy (mm)	En (mm)	Yükseklik (mm)
30	26	570	280	260



Halat Tutucu

Ürün kodu: 912 (4'lü)



Karşı ağırlık ve kabin halatlarını düzenleyen, halatları kasnak ölçülerine eksenleyen yedek parçadır.

- 10mm halat için 4 kanallı ve 6 kanallı halat tutucu,
- 8mm halat için 10 kanallı halat tutucu,
- 6mm ve 6,5mm halat için 12 kanallı çeşitlerimiz mevcuttur.

Halat Tutucu

Ürün kodu: 913 (6'lı)
Ürün kodu : 914 (10'lu)
Ürün kodu : 916 (12'li)



- 6 adet halat için kullanılır,
- Halat ϕ 10 mm.



Tekli Kapı Tampon Lastiği

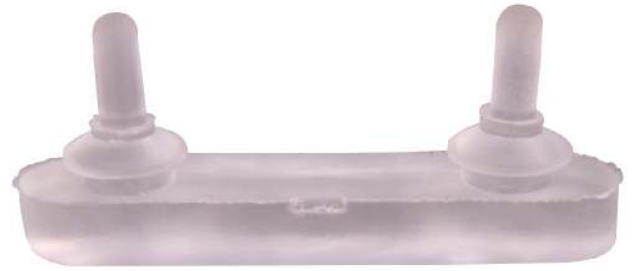
Ürün kodu: 906



- Kapı ile kasa arasında ses izolasyonu sağlar.
- PVC malzemeden üretilmiş asansör yedek parçasıdır.

Çiftli Kapı Tampon Lastiği

Ürün kodu: 907



Çarpma kapılı asansörlerde, kapının kasaya çarpmasını ve ses çıkmasını engelleyen, PVC malzemeden üretilmiş asansör yedek parçasıdır.

Yassı Flexible Kablo Tutucu Ürün kodu: 908



Asansör kontrol panosu ile kabin arasında ki iletişimi sağlayan kabloların, betonarme karkas ile kabinden çıkışlarında kullanılan montaj aparatıdır.

Koli Adedi	Koli Ağırlığı (kg)	Boy (mm)	En (mm)	Yükseklik (mm)
50	17	620	315	336

Regülatör Kesici Füze Ürün kodu: 909



Asansör seyir mesafesini belli bir aralıkta tutarak çalışmasını sağlar. Bu mesafesinin aşılması durumunda (regülatör sehpa) asansörün elektriğini keserek oluşabilecek kazaları engelleyen yedek parçadır.

Koli Adedi	Koli Ağırlığı (kg)	Boy (mm)	En (mm)	Yükseklik (mm)
200	12	365	360	240

Aşırı Yük Yayını Ürün kodu: 502



Asansör taşıyıcı süspansiyonu ile halatlar arasında montajı yapılan ve elektriksel denetimi sağlayan bir switch yardımı ile kabine yüklenecek aşırı yükü algılayıp asansörün hareketini engelleyen yedek parçadır.

Koli Adedi	Koli Ağırlığı (kg)	Boy (mm)	En (mm)	Yükseklik (mm)
100	24	365	365	195

Yağ Toplama Kabı Ürün kodu: 911



Asansör kabin ve karşı ağırlığı kılavuzlayan, rayların yağlanması ile oluşan fazla yağın raylardan süzülerek asansör kuyu dibine akmasını engellemektedir.

5mm, 9mm, 10mm, 14mm, 16mm ray ölçülerinde kullanılmaktadır.

Koli Adedi	Koli Ağırlığı (kg)	Boy (mm)	En (mm)	Yükseklik (mm)
50	6	620	315	336



Bağlantı Elemanları
Norm civata çeşitleri



Tırnak Grubu
T1-T2-T3-T4 Döküm Ray Tırnakları

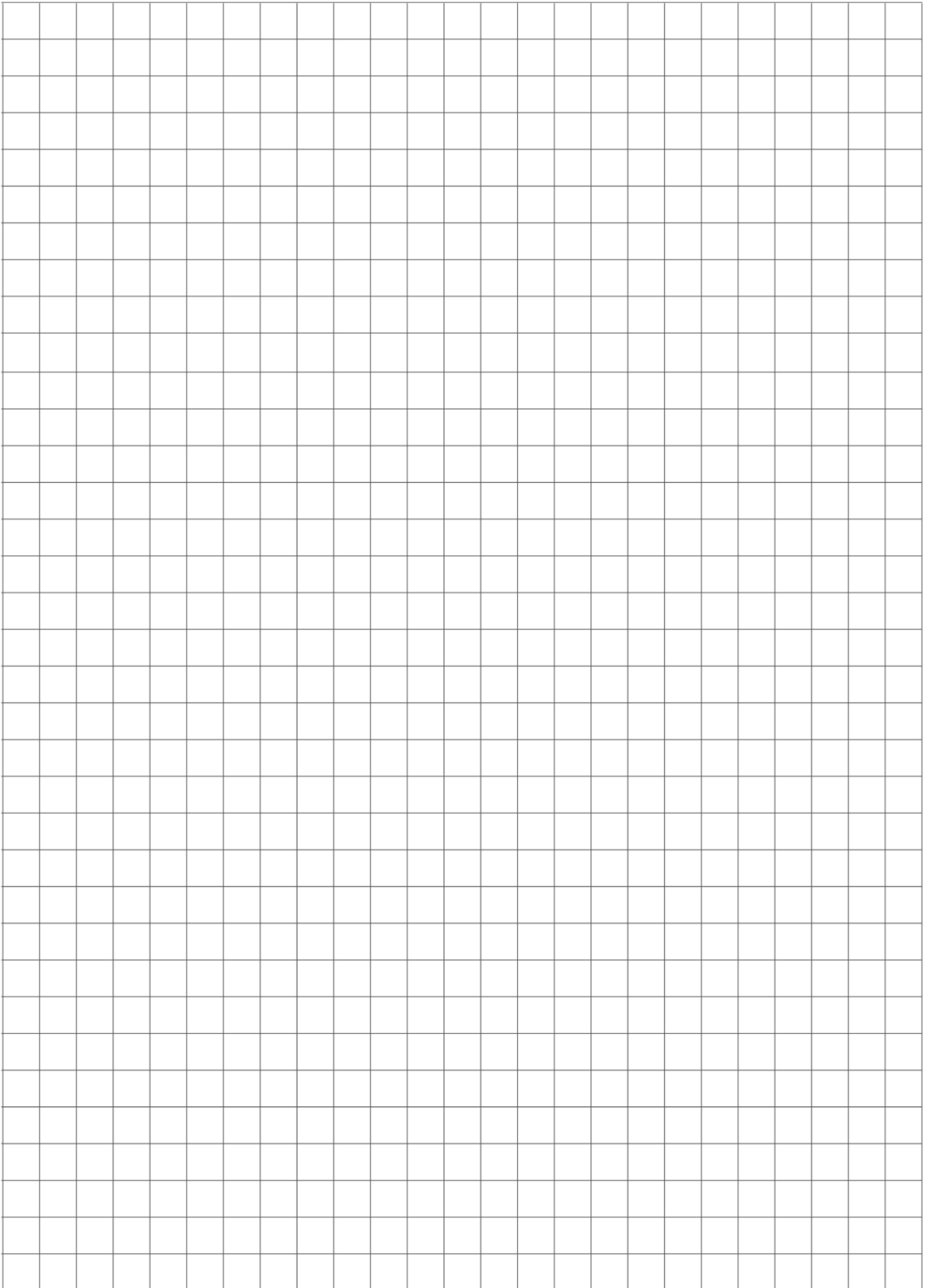


Halat Klemensi
12mm, 10mm, 8mm, 6mm



Çelik Dübel
M12x110 Çelik Dübel Klipsli
M16x145 Çelik Dübel Klipsli

Notlar





Metroplast Asansör

IDOSB Deri Organize Yan Sanayi Bölgesi
YC-10 Parsel No:3
PK: 34953 Tuzla / Istanbul

Telefon : + 90 216 671 11 01 – 02 – 03
Fax: + 90 216 671 11 00

info@metroplastasansor.com.tr
www.metroplastasansor.com.tr

