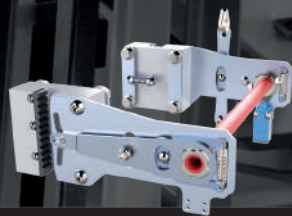


# БЕЗОПАСНОСТЬ В ЛИФТАХ

Устройства безопасности для лифтов.



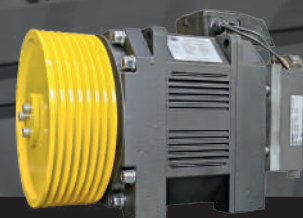
ОГРАНИЧИТЕЛЬ  
СКОРОСТИ



ЛОВИТЕЛЬ  
ЛИФТОВЫЙ



ГИДРАВЛИЧЕСКИЙ  
БАМПЕР



ЭЛЕКТРОДВИГАТЕЛЬ  
ЛИФТА

**METROPLAST**

*Безопасность в лифтах*

**METROPLAST**

*Безопасность в лифтах*

Организованная подотраслевая зона  
по производству кожи IDOSB  
ҮС-10 № участка:3  
Почтовый индекс: 34953

район Тузла/г.Стамбул  
Телефон: + 90 216 671 11 01 02 03  
Факс: +90 216 671 11 00

[info@metroplastasansor.com.tr](mailto:info@metroplastasansor.com.tr)  
[www.metroplastasansor.com.tr](http://www.metroplastasansor.com.tr)



## СОДЕРЖАНИЕ

О нас	3-4
Двигатель и панель лифта	5-6
Серия Pro 2000	7-8
Серия Pro 2000S	9-10
Серия Pro 5000	11-12
Серия Pro 2000 с доработкой	13
Гидравлические тормоза	14-16
Момент 250	17
Момент 250 АЗ	18
Момент 250 MRL	19
Момент 250 рельсового типа	20
Буферы лифта	21-23
Подвески канатные	24
Башмаки кабины лифта	25-31
Запчасти для лифтов	32-34
Насос Lir и доводчик	35
Склад лифта	36-37
Контакты	Задняя обложка



## METROPLAST ASANSÖR

Компания «Metroplast Asansör», в 1994 году приступила к производству оборудования в городе Стамбул, район Пендик. Благодаря современным производственным площадям размером 12 000 м<sup>2</sup>, широкому ассортименту продукции, высокому уровню качества продукции и ориентированностью на клиентов, наша компания является лидером на рынке компонентов и запасных частей для обеспечения безопасности лифтов.

Наша компания осознает важность инновационного развития отрасли и продолжает инвестировать в инновации, предоставляет своим клиентам высококачественные услуги, отдел исследований и разработок сосредоточил свои усилия на разработке широкого спектра и улучшении ассортимента продуктов, которые соответствуют самым высоким запросам.

С момента основания нашей компании, которая продолжает свою деятельность на современном оборудовании; качество – является неотъемлемой и главной ценностью нашей марки.

В качестве «Metroplast Asansör» мы производим нашу продукцию в соответствии с высокими стандартами национальных и международных сертификатов качества, таких как ISO 9001:2008, CE, ГОСТ, TSEK и TSE и экспортируем ее в более чем 25 стран мира.

Компания «Metroplast Asansör» обеспечивает качество технических услуг и удовлетворенность клиентов на самом высоком уровне, благодаря завоеванному доверию своих клиентов и заинтересованных сторон, компания продолжает расти и развиваться с целью постоянного улучшения ценности своей деятельности.

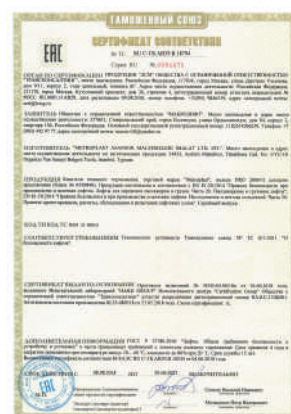
## НАШЕ ВИДЕНИЕ

Основываясь на нашем принципе «Безопасность в лифтах», продолжать оставаться пионером в своей отрасли с помощью развития исследований и разработок, оказывать нашими клиентам высокий уровень послепродажной технической поддержки, пользоваться заслуженным уважением в отрасли, руководствуясь принципом качества на каждом этапе производства продукции, создавать устойчивые решения для качественной сборки лифтов.

## НАША МИССИЯ

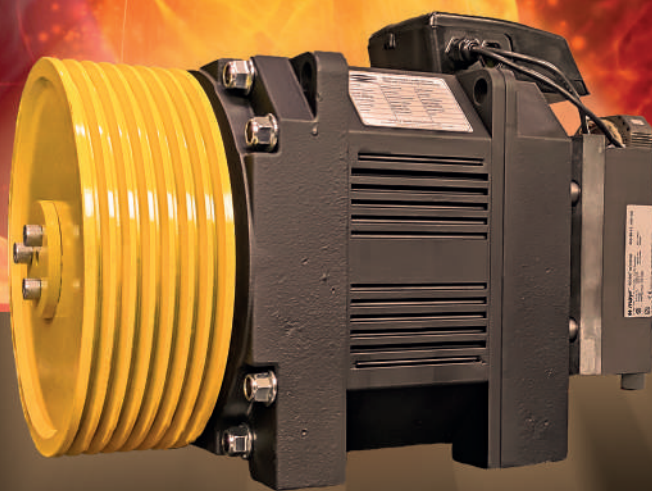
Продолжать выступать в роли «ведущей марки» и представлять ее на мировом рынке в качестве компании, которая вносит свой достойный вклад в развитие отрасли продукты благодаря своему профессиональному труду, опыту, компетентным человеческим ресурсам, опираясь на инновационный и творческий подход ко всем решения, ориентироваться на удовлетворенность наших клиентов и сотрудников, принимать концепцию устойчивого качества на всех этапах своей деятельности.

## СЕРТИФИКАТЫ



# РЕАЛЬНАЯ МОЩЬ

ДВИГАТЕЛИ METROPLAST ASANSÖR



**METROPLAST**

*Безопасность в лифтах*



### Панели управления лифтом

ДВУХСКОРОСТНАЯ ГИДРАВЛИЧЕСКАЯ МОЩНОСТЬ  
 АЗ РЕДУКТОРНЫЕ И БЕЗРЕДУКТОРНЫЕ + ГИДРАВЛИЧЕСКИЕ  
 EN 81-20 РЕДУКТОРНЫЕ И БЕЗРЕДУКТОРНЫЕ + ГИДРАВЛИЧЕСКИЕ  
 ПАНЕЛИ УПРАВЛЕНИЯ ИЗГОТОВЛЕНЫ ИЗ КАЧЕСТВЕННЫХ  
 МАТЕРИАЛОВ  
 НАШ ПРОФЕССИОНАЛЬНЫЙ ОТДЕЛ ТЕХНИЧЕСКОЙ ПОДДЕРЖКИ К  
 ВАШИМ УСЛУГАМ 7/24  
 ПРИ НЕОБХОДИМОСТИ ТЕХНИЧЕСКОЕ ОБСЛУЖИВАНИЕ  
 ПРЕДОСТАВЛЯЕТСЯ НЕПОСРЕДСТВЕННО НА МЕСТЕ.

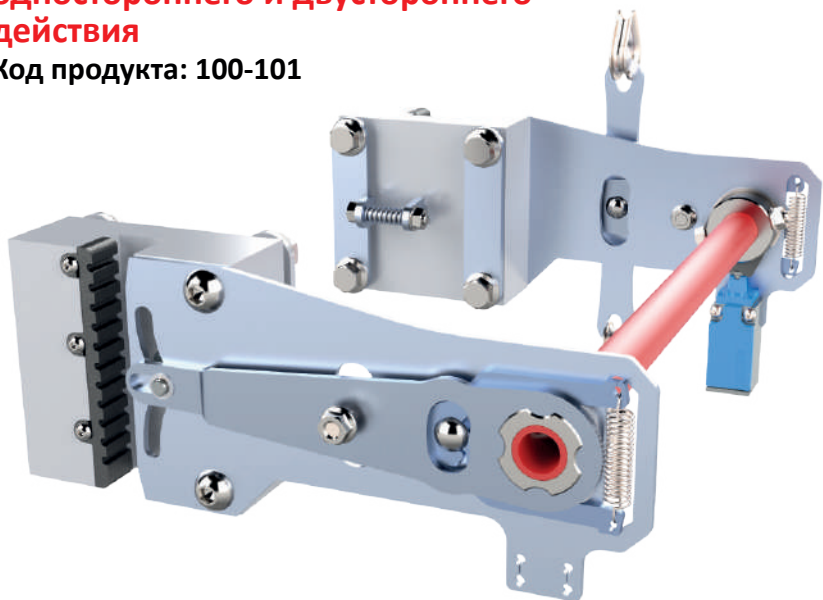
# Ловитель лифтовый

Ловитель плавного торможения одностороннего и двустороннего действия



## PRO 2000 Ловитель плавного торможения одностороннего и двустороннего действия

Код продукта: 100-101



Фрикционные ловители плавного торможения группы Pro 2000 изготовлены из стального материала в виде моноблока.

- Тормоза оснащены системой центрирования, что исключает необходимость каких-либо дополнительных регулировок,
- Механизм рычажного звена расположен сбоку, без необходимости дорабатывания подвески,
- На тормозах расположены предохранительный выключатель и спусковой механизм, не требующий дополнительных действий,
- Деталь отвечает стандартам TSE EN 81-20, EAC.



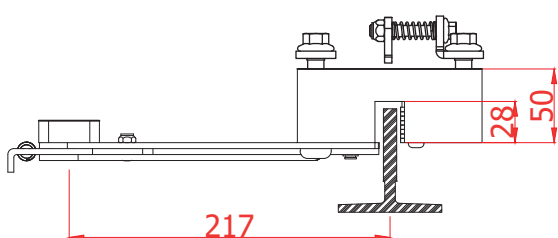
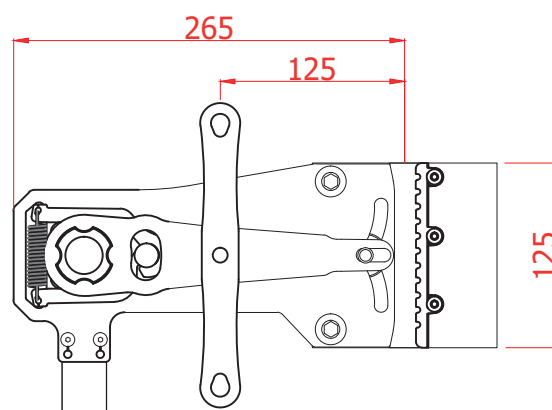
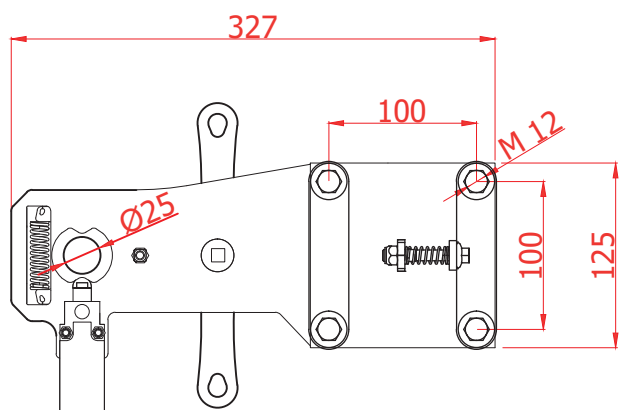
Скорость	P+Q мин...макс
0,63 м/с	567 кг...2400 кг

Скорость	P+Q мин...макс
0,80 м/с	567 кг...2400 кг

Скорость	P+Q мин...макс
1 м/с	567 кг...2400 кг

Скорость	P+Q мин...макс
1.2 м/с	567 кг...2200 кг

Скорость	P+Q мин...макс
1.6 м/с	567 кг...2000 кг



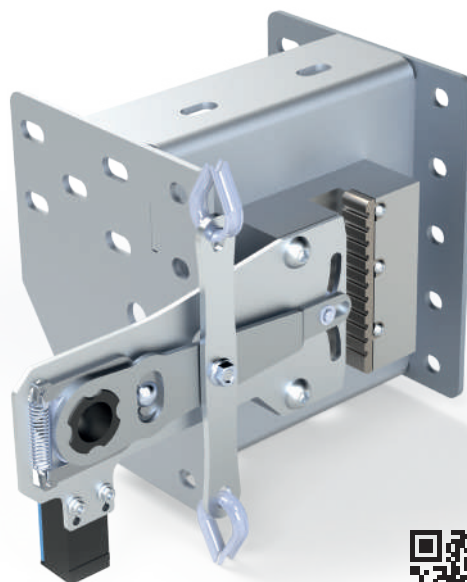
Количество коробки	Вес коробки (кг)	Длина (мм)	Ширина (мм)	Высота (мм)
1	15	210	195	352

## PRO 2000 Ловитель плавного торможения одностороннего и двустороннего действия

Код продукта: 102

Ловители плавного торможения группы Pro 2000 изготавливаются из стального корпуса в обрабатывающем центре с ЧПУ.

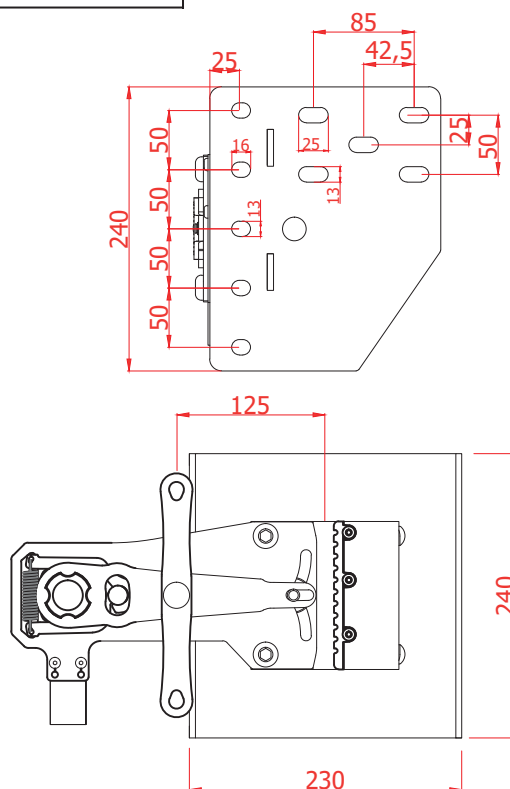
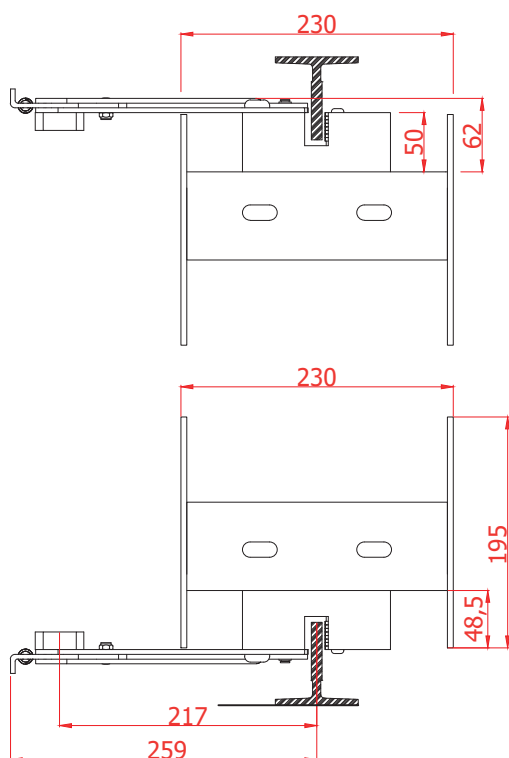
- Тормоза оснащены системой центрирования, что исключает необходимость каких-либо дополнительных регулировок,
- Механизм рычажного звена расположен сбоку, без необходимости доработывания подвески,
- На тормозах расположены предохранительный выключатель и спусковой механизм, не требующий дополнительных действий,
- Деталь отвечает стандартам TSE EN 81-20, EAC.



Количество коробки	Вес коробки (кг)	Длина (мм)	Ширина (мм)	Высота (мм)
1	28	400	390	265

Скорость	P+Q мин...макс	Скорость	P+Q мин...макс
0,63 м/с	567 кг...2400 кг	0,80 м/с	567 кг...2400 кг

Скорость	P+Q мин...макс	Скорость	P+Q мин...макс	Скорость	P+Q мин...макс
1 м/с	567 кг...2400 кг	1.2 м/с	567 кг...2200 кг	1.6 м/с	567 кг...2000 кг



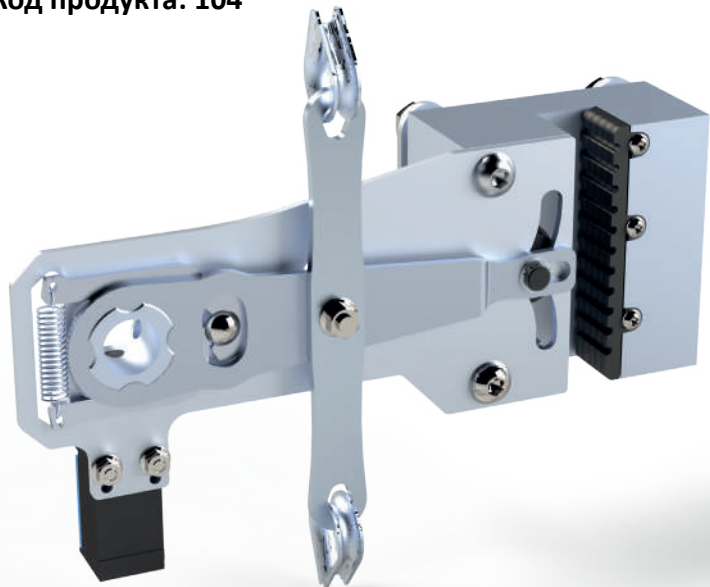
# Ловитель лифтовый

Ловитель плавного торможения одностороннего и двустороннего действия



## PRO 2000S Ловитель плавного торможения одностороннего и двустороннего действия

Код продукта: 104



Фрикционные ловители плавного торможения группы Pro 2000 S изготовлены из стального материала в виде моноблока.

- Тормоза оснащены системой центрирования, что исключает необходимость каких-либо дополнительных регулировок,
- Механизм рычажного звена расположен сбоку, без необходимости дорабатывания подвески,
- На тормозах расположены предохранительный выключатель и спусковой механизм, не требующий дополнительных действий,
- Деталь отвечает стандартам TSE EN 81-20, EAC.

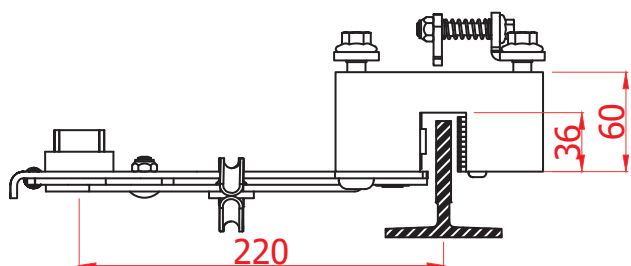
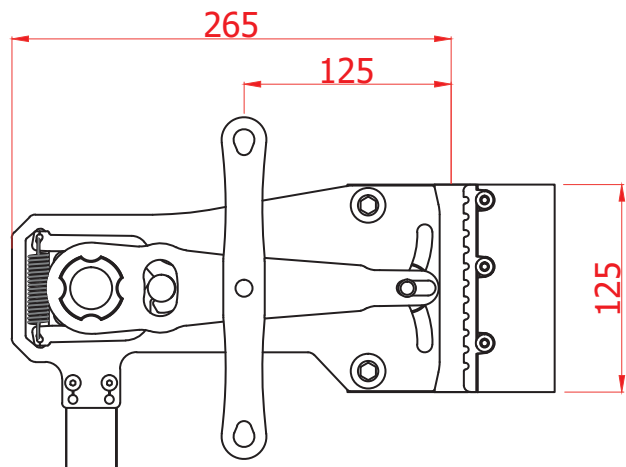
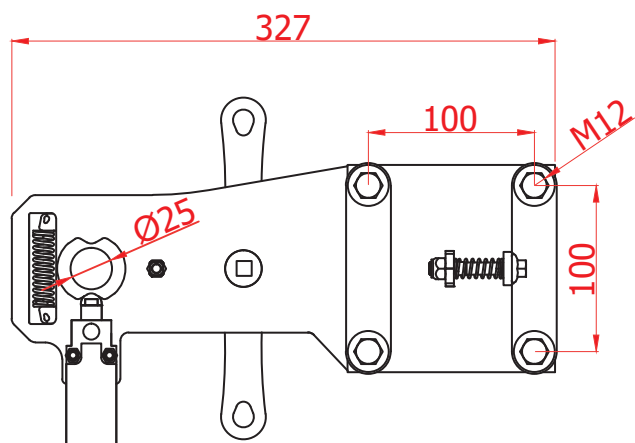
Количество коробки	Вес коробки (кг)	Длина (мм)	Ширина (мм)	Высота (мм)
1	16	210	195	352



Скорость	P+Q мин...макс
0.63 м/с	567 КГ ... 4000 КГ
0.80 м/с	567 КГ ... 4000 КГ
1 м/с	567 КГ ... 4000 КГ

Скорость	P+Q мин...макс
1.2 м/с	567 КГ ... 3450 КГ
1.6 м/с	567 КГ ... 2650 КГ

Скорость	P+Q мин...макс
2 м/с	567 КГ ... 2300 КГ
2.5 м/с	567 КГ ... 1800 КГ

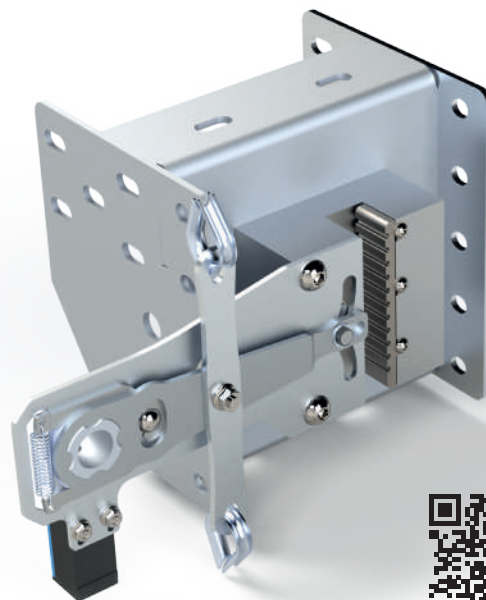


## PRO 2000S Ловитель плавного торможения одностороннего и двустороннего действия

Код продукта: 105

Фрикционные ловители плавного торможения группы Pro 2000 S изготовлены из стального материала в виде моноблока.

- Тормоза оснащены системой центрирования, что исключает необходимость каких-либо дополнительных регулировок,
- Механизм рычажного звена расположен сбоку, без необходимости дорабатывания подвески,
- На тормозах расположены предохранительный выключатель и спусковой механизм, не требующий дополнительных действий,
- Деталь отвечает стандартам TSE EN 81-20, EAC.

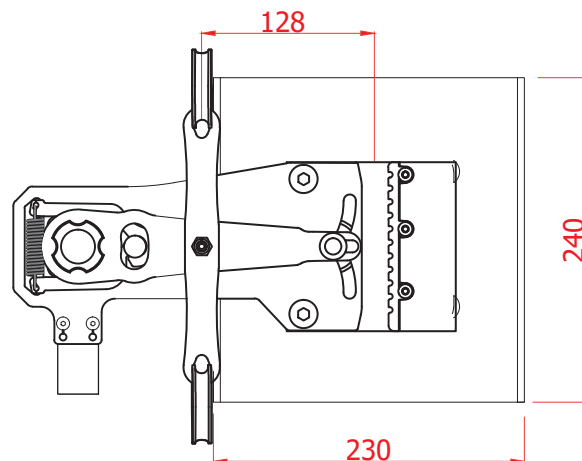
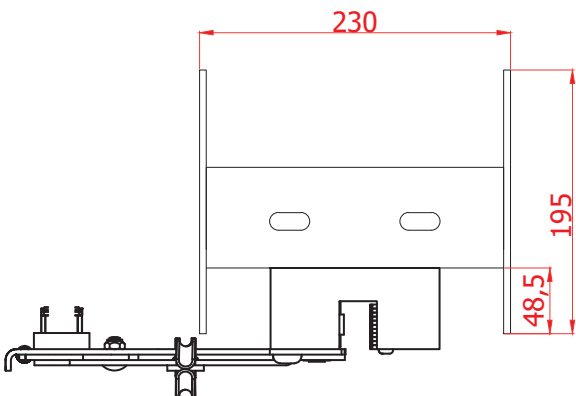
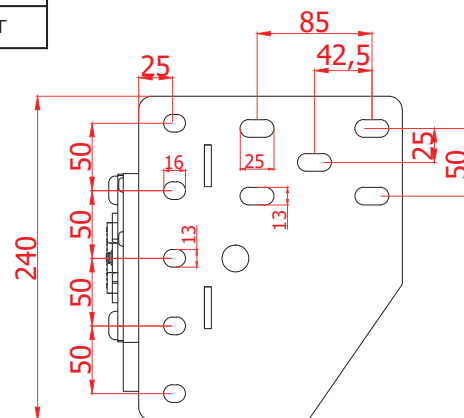
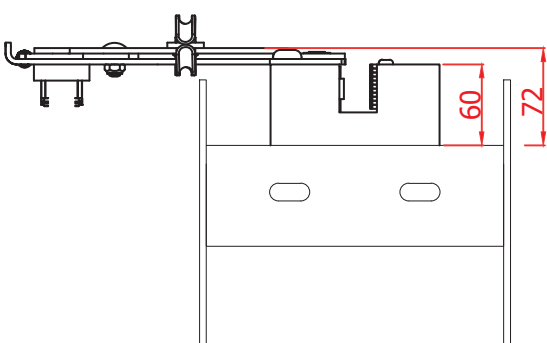


Количество коробки	Вес коробки (кг)	Длина (мм)	Ширина (мм)	Высота (мм)
1	29	400	390	265

Скорость	P+Q мин...макс
0.63 м/с	567 КГ ... 4000 КГ
0.80 м/с	567 КГ ... 4000 КГ
1 м/с	567 КГ ... 4000 КГ

Скорость	P+Q мин...макс
1.2 м/с	567 КГ ... 3450 КГ
1.6 м/с	567 КГ ... 2650 КГ

Скорость	P+Q мин...макс
2 м/с	567 КГ ... 2300 КГ
2.5 м/с	567 КГ ... 1800 КГ



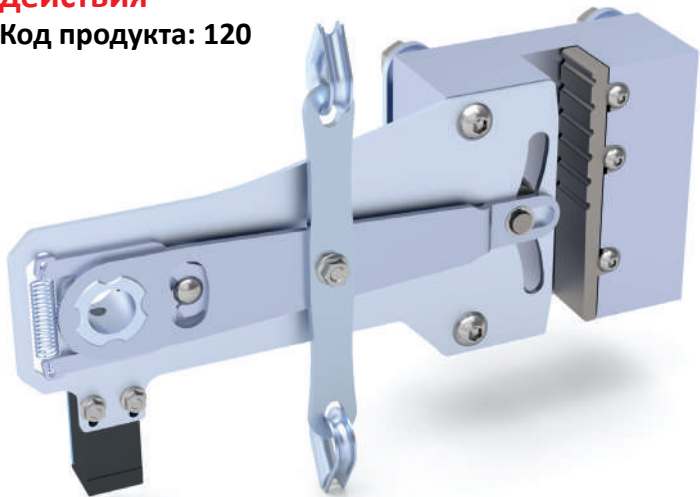
# Ловитель лифтовый

Ловитель плавного торможения одностороннего и двустороннего действия



## PRO 5000 Ловитель скользящего торможения одностороннего и двустороннего действия

Код продукта: 120



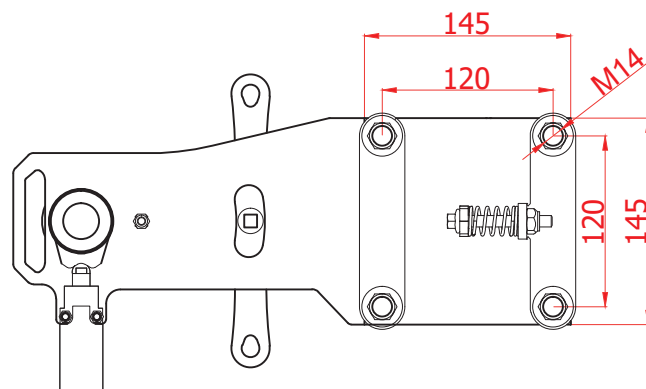
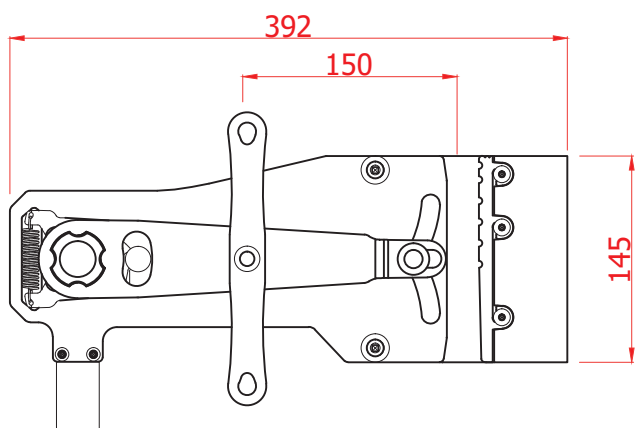
Наши скользящие лифтовые ловители торможения серии Pro 5000 отличаются простотой сборки и прочной конструкцией.

- Стальной корпус и простота сборки,
- Не вызывает деформации головки рельса,
- Благодаря механизму регулировки центр торможения легко регулируется в соответствии с рельсом,
- Поскольку тормозные колодки перемещаются во время торможения, не происходит деформация подвески и кабины после торможения,
- Тормоза оснащены системой центрирования, что исключает необходимость каких-либо дополнительных регулировок,

Количество коробки	Вес коробки (кг)	Длина (мм)	Ширина (мм)	Высота (мм)
1	22	235	205	398

Скорость	P+Q мин...макс	Скорость	P+Q мин...макс
0,40...0,80 м/с	1000 кг...5500 кг	1 м/с	1000 кг...5000 кг

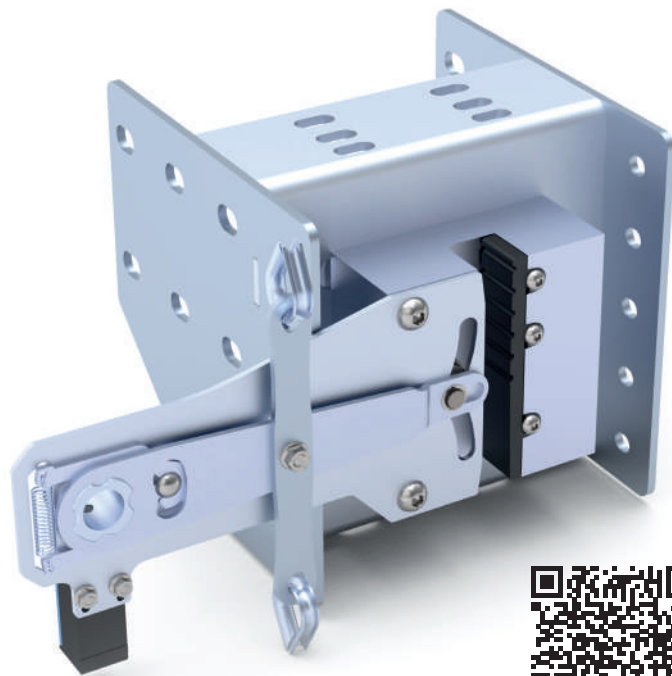
Скорость	P+Q мин...макс	Скорость	P+Q мин...макс	Скорость	P+Q мин...макс	Скорость	P+Q мин...макс
1.2 м/с	1000 кг...4400 кг	1.6 м/с	1000 кг...3400 кг	2 м/с	1000 кг...3100 кг	2.5 м/с	1000 кг...2500 кг



## PRO 5000 Ловитель плавного торможения одностороннего и двустороннего действия

Код продукта: 121

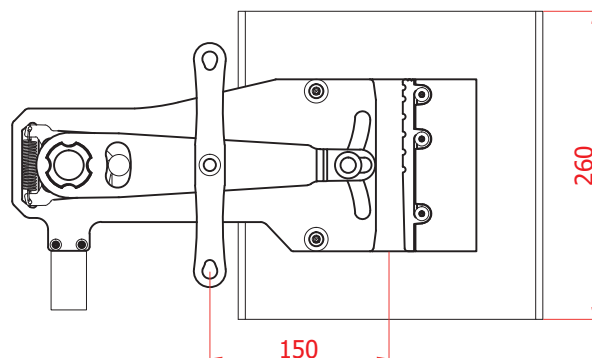
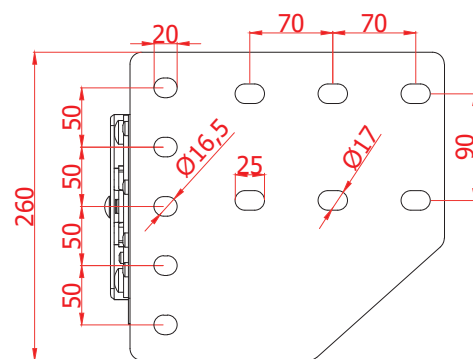
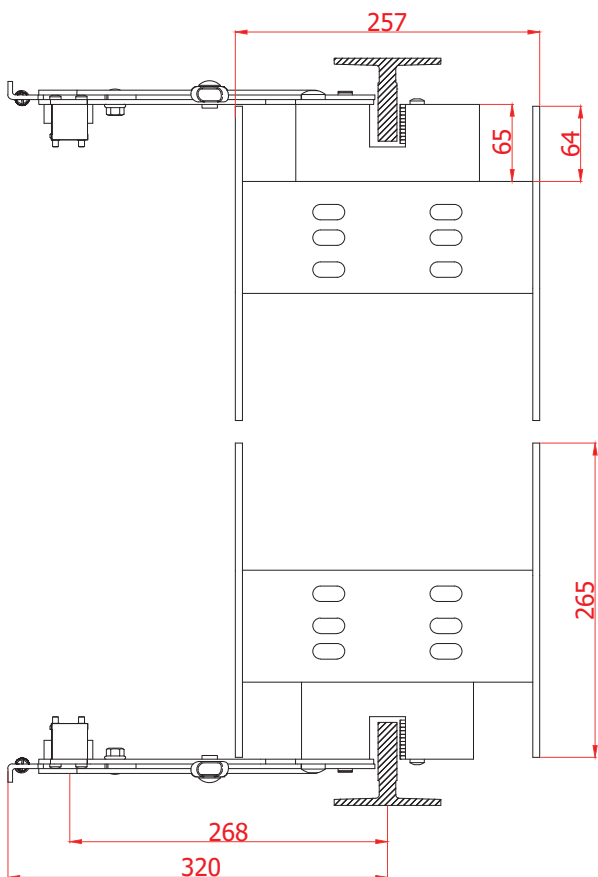
- Механизм рычажного звена расположен сбоку, без необходимости дорабатывания подвески,
- На тормозах расположены предохранительный выключатель и спусковой механизм, не требующий дополнительных действий,
- Деталь отвечает стандартам TSE EN 81-50, TSE EN 81-20, EAC.



Количество коробки	Вес коробки (кг)	Длина (мм)	Ширина (мм)	Высота (мм)
1	42	490	455	255

Скорость	P+Q мин...макс	Скорость	P+Q мин...макс
0,40...0,80 м/с	1000 кг...5500 кг	1 м/с	1000 кг...5000 кг

Скорость	P+Q мин...макс	Скорость	P+Q мин...макс	Скорость	P+Q мин...макс	Скорость	P+Q мин...макс
1.2 м/с	1000 кг...4400 кг	1.6 м/с	1000 кг...3400 кг	2 м/с	1000 кг...3100 кг	2.5 м/с	1000 кг...2500 кг



# Ловитель лифтовый

Ловитель плавного торможения одностороннего и двустороннего действия



## PRO 2000 Ловитель скользящего торможения одностороннего и двустороннего действия с доработкой

Код продукта: 132

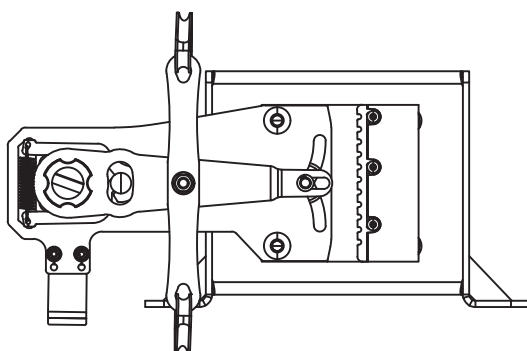
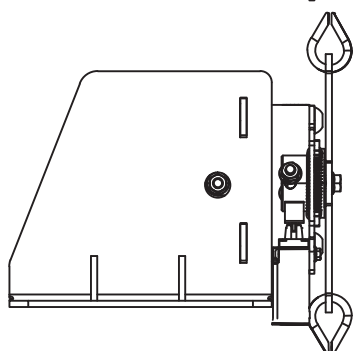
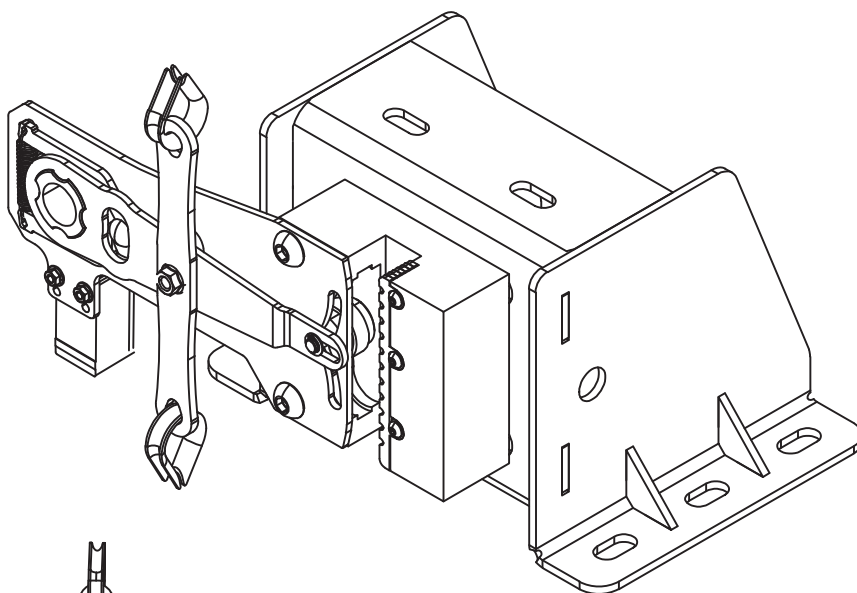
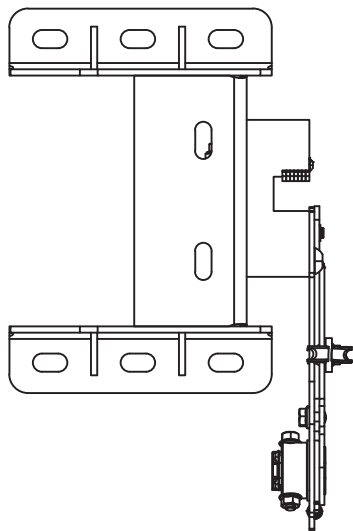


Ловители скользящего торможения одностороннего и двустороннего действия серии Pro 2000 с доработкой отличаются простотой сборки и прочной конструкцией.

- Тормоза оснащены системой центрирования, что исключает необходимость в отдельной центровке.
- Механизм рычажного звена расположен сбоку, без необходимости доработывания действия подвески,
- На тормозах расположены предохранительный выключатель и спусковой механизм, не требующий дополнительных действий,
- Деталь отвечает стандартам TSE EN 81-20, EAC,
- Точки подсоединения механизма изготавливаются различных размеров на основании требований заказчика.



Скорость	P+Q мин...макс	Скорость	P+Q мин...макс	Скорость	P+Q мин...макс
1 м/с	567 кг...2400 кг	1.2 м/с	567 кг...2200 кг	1.6 м/с	567 кг...2000 кг



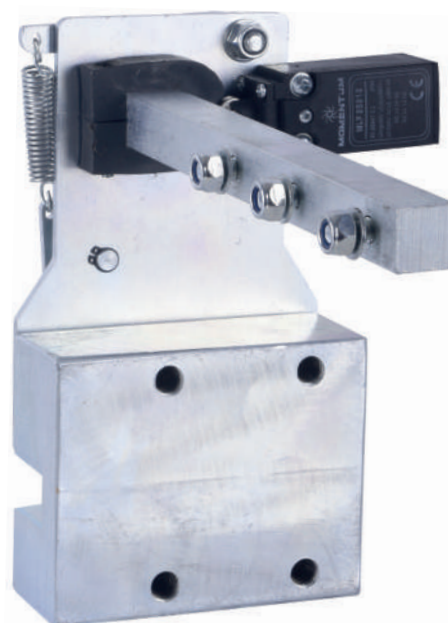
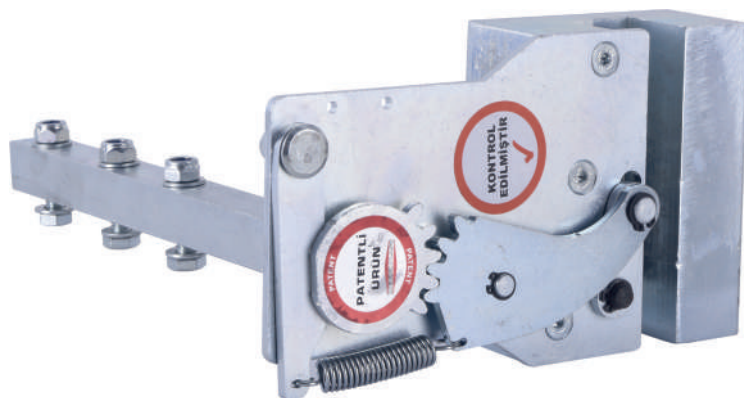
## HD 3250 / HD 6500 Vini

Код продукта: 106-129

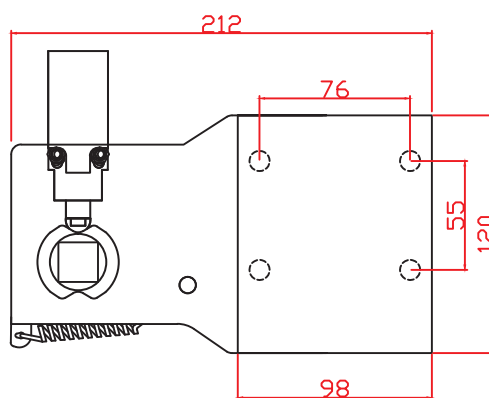
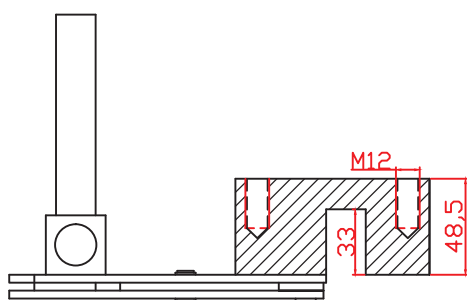
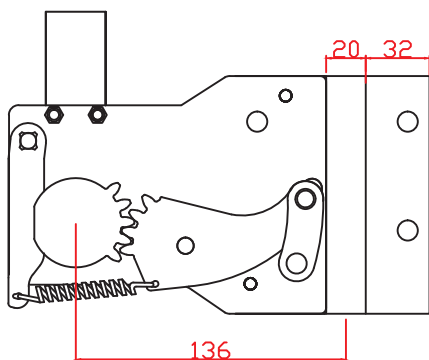
(P+Q 3250 кг / P+Q 6500 кг)

Наши гидравлические лифтовые ловители отличаются простотой сборки и прочностью конструкции.

- Тормоз одностороннего действия,
- Стальной корпус,
- Тормозной механизм расположен внутри корпуса, что предотвращает попадание посторонних материалов в тормозную колодку и нарушение процесса торможения,
- Соответствует стандартам TSE EN 81-1A3 EN81-2 A EAC,
- Соответствует стандартам TSE EN 81-50, EAC,
- Модель HD 3250 Vini используется на роликах размером 9мм-16мм,
- Модель HD 3250 Vini используется вместимостью до P+Q=3250 кг,
- Модель HD 6500 Vini используется на роликах размером 16 мм,
- Модель HD6500 Vini используется вместимостью до P+Q=6500 кг.



Количество коробки	Вес коробки (кг)	Длина (мм)	Ширина (мм)	Высота (мм)
1	11	260	260	135



# Гидравлический ловитель орможения

Гидравлический ловитель торможения серии HD



## Гидравлический ловитель торможения HD 3250

Код продукта: 107

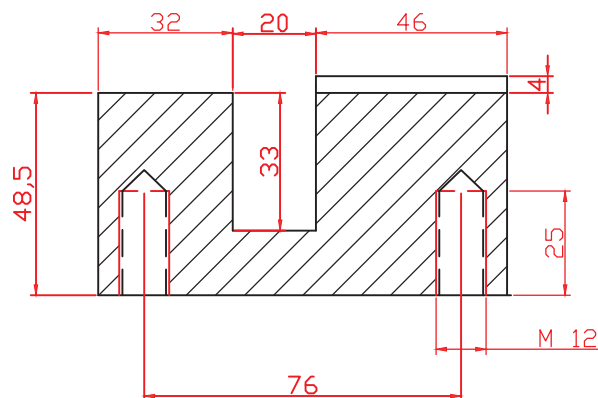
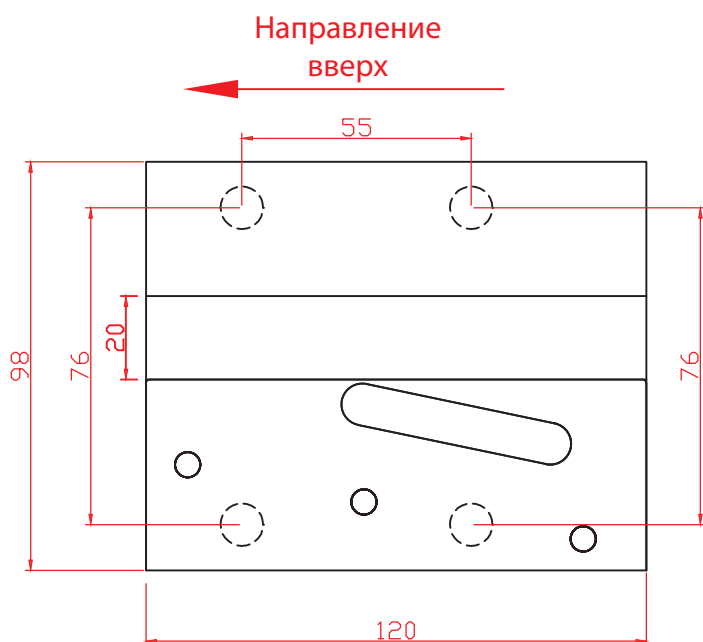
( P+Q 3250 кг)

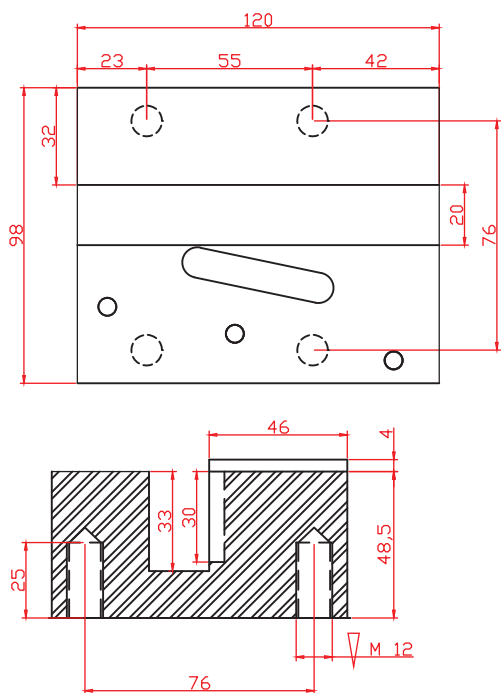
Наши гидравлические лифтовые ловители отличаются простотой сборки и прочной конструкцией.

- Тормоз одностороннего действия,
- Стальной корпус,
- Тормозной механизм расположен внутри корпуса, что предотвращает попадание посторонних материалов в тормозную колодку и нарушение процесса торможения,
- Соответствует стандартам TSE EN 81-1A3 EN81-2 A EAC,
- Соответствует стандартам TSE EN 81-50, EAC,
- Применяется до скорости 0,63 м/с,
- Используется вместимостью до 3250 кг.



Количество коробки	Вес коробки (кг)	Длина (мм)	Ширина (мм)	Высота (мм)
1	7,5	150	120	120





• Используется  
емкостью до 6500 кг



## Гидравлический ловитель торможения HD 6500

Код продукта: 108

(P+Q 6500 кг)

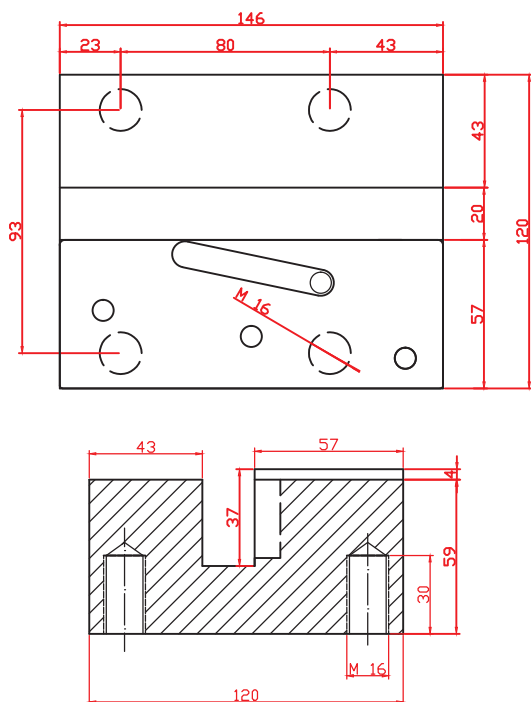


Количество коробки	Вес коробки (кг)	Длина (мм)	Ширина (мм)	Высота (мм)
1	7,5	150	120	120

## Гидравлический ловитель торможения HD 13000

Код продукта: 109

(P+Q 13000 Кг)



• Используется  
емкостью до  
13000 кг



Количество коробки	Вес коробки (кг)	Длина (мм)	Ширина (мм)	Высота (мм)
1	14,5	260	260	135

# Ограничитель скорости

Серия Moment



## MOMENT 250 Двухсторонний регулятор

Код продукта: 113

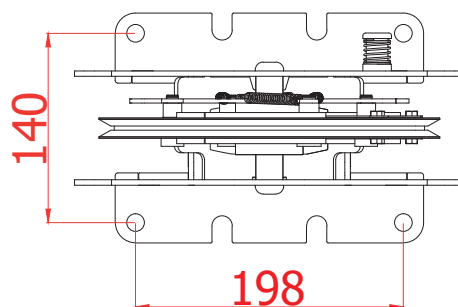
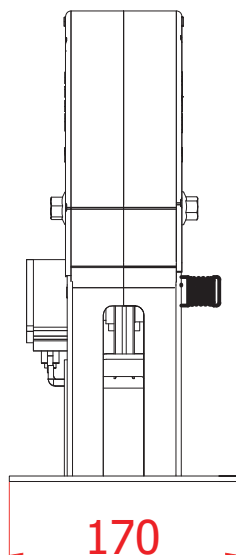
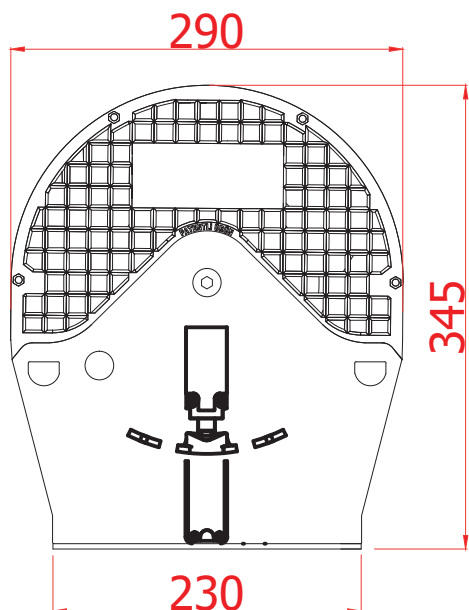


- Изготовлен из стального корпуса,
- Обеспечивает регулировку скорости в двух направлениях,
- Работает бесшумно,
- Соответствует стандартам TSE EN 81-50, TSE EN 81-20, EAC.
- Диаметр шкива: 250 мм



Количество коробки	Вес коробки (кг)	Длина (мм)	Ширина (мм)	Высота (мм)
1	16	300	265	375

Данные/Тип	Moment 250 040	Moment 250 050	Moment 250 063	Moment 250 080	Moment 250 100	Moment 250 120	Moment 250 160	Moment 250 200	Moment 250 250
Номинальная скорость	0,40 м/с	0,50 м/с	0,63 м/с	0,80 м/с	1,00 м/с	1,20 м/с	1,60 м/с	2,00 м/с	2,50 м/с



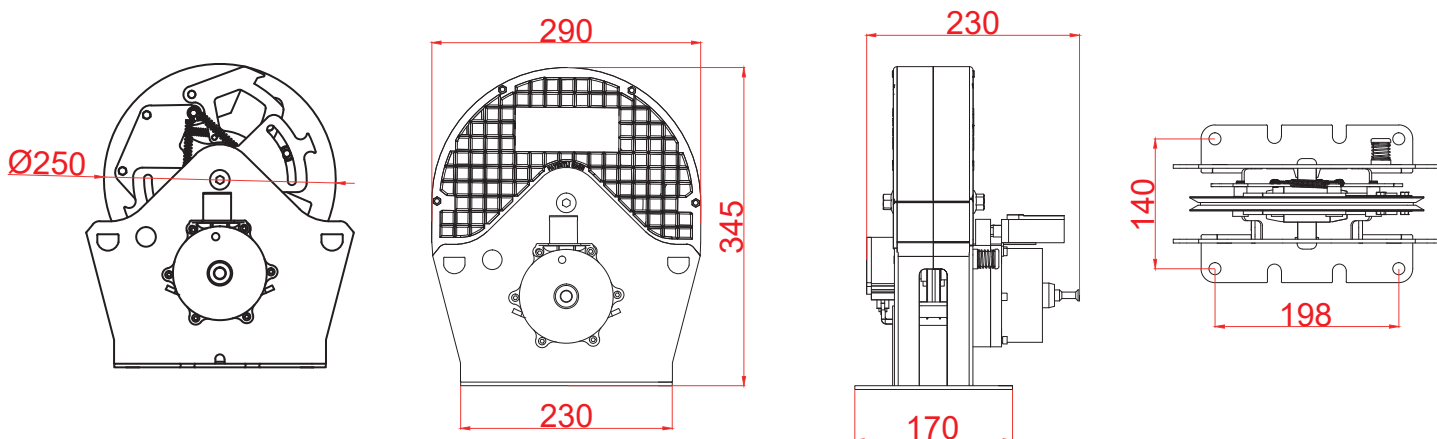
## MOMENT 250 A3 Двухсторонний регулятор Код продукта: 114

- Изготовлен из стального корпуса,
- Обеспечивает регулировку скорости в двух направлениях,
- Работает бесшумно,
- Используется катушка управления А3 220 В переменного тока,
- Соответствует стандартам TSE EN 81-50, TSE EN 81-20, EAC.
- Диаметр шкива: 250 мм.



Количество коробки	Вес коробки (кг)	Длина (мм)	Ширина (мм)	Высота (мм)
1	18	310	355	370

Данные/Тип	Moment 250 040	Moment 250 050	Moment 250 063	Moment 250 080	Moment 250 100	Moment 250 120	Moment 250 160	Moment 250 200	Moment 250 250
Номинальная скорость	0,40 м/с	0,50 м/с	0,63 м/с	0,80 м/с	1,00 м/с	1,20 м/с	1,60 м/с	2,00 м/с	2,50 м/с



# Ограничитель скорости

Серия Moment



## MOMENT 250 MRL регулятор (удаленный доступ)

Код продукта: 115

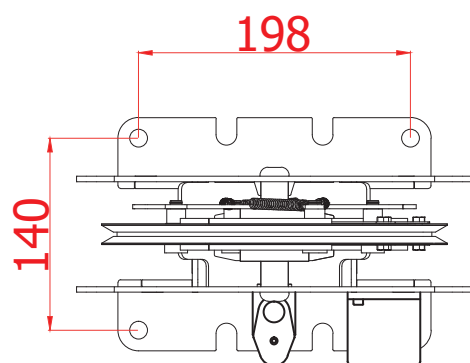
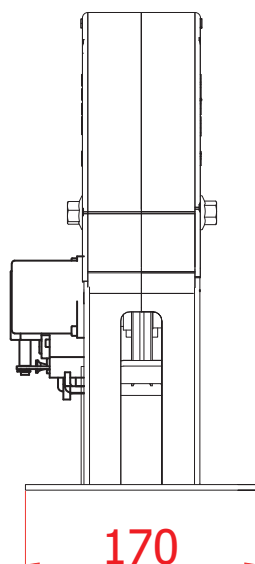
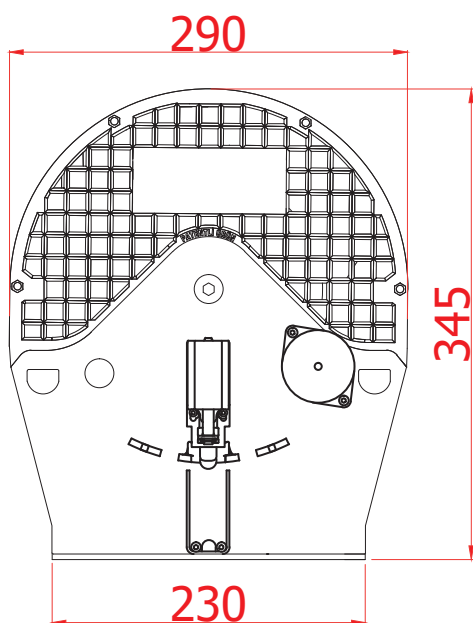


- Изготовлен из стального корпуса,
- Обеспечивает регулировку скорости в двух направлениях,
- Работает бесшумно,
- Используется в лифтах без машинного помещения, обеспечивает удаленный доступ,
- Также доступны варианты контрольной катушки 24 DC - 190 DC,
- Катушка удаленного доступа, обеспечивающая управление с защитным выключателем доступны опции 24 DC - 190 DC,
- Соответствует стандартам TSE EN 81-50, TSE EN 81-20, EAC.
- Диаметр шкива: 250 мм.



Количество коробки	Вес коробки (кг)	Длина (мм)	Ширина (мм)	Высота (мм)
1	16	300	265	375

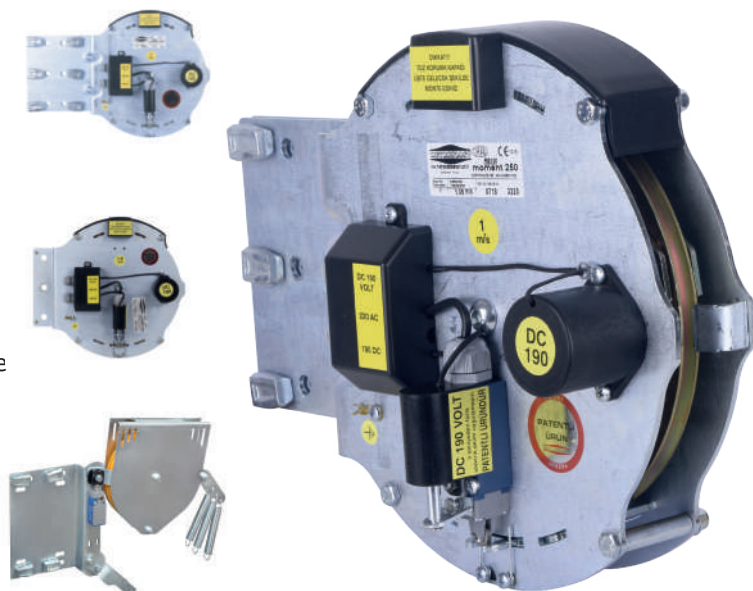
Data/Type	Moment 250 040	Moment 250 050	Moment 250 063	Moment 250 080	Moment 250 100	Moment 250 120	Moment 250 160	Moment 250 200	Moment 250 250
Номинальная скорость	0,40 м/с	0,50 м/с	0,63 м/с	0,80 м/с	1,00 м/с	1,20 м/с	1,60 м/с	2,00 м/с	2,50 м/с



## MOMENT 250 MRL роликового типа (удаленный доступ)

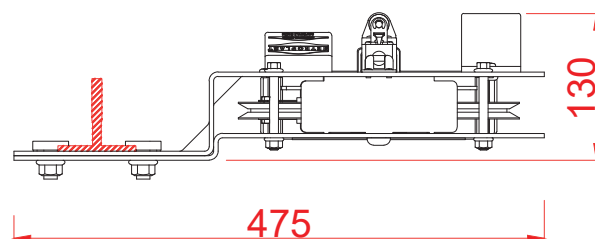
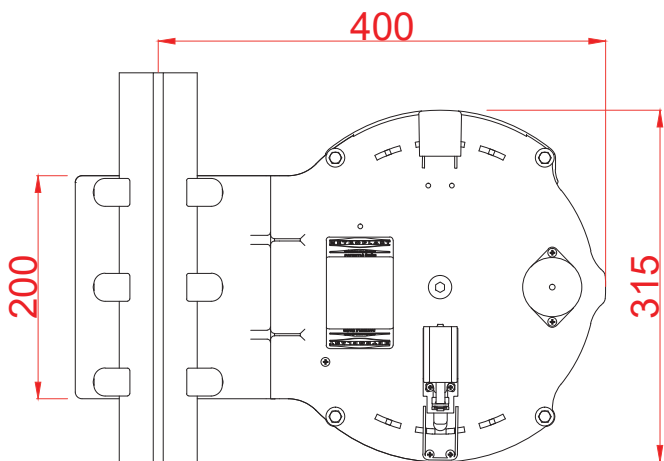
Код продукта: 119

- Изготовлен из стального корпуса,
- Обеспечивается быстрая сборка,
- Обеспечивается регулировка скорости в двух направлениях,
- Производится соединение на роликах,
- Работает бесшумно,
- Используется в лифтах машинного отделения,
- Обеспечивается удаленный доступ,
- Также доступны варианты контрольной катушки 24 DC - 190 DC,
- Катушка удаленного доступа, обеспечивающая управление с защитным выключателем доступны опции 24 DC - 190 DC,
- Соответствует стандартам TSE EN 81-50, TSE EN 81-20, EAC.
- Диаметр шкива: 250 мм.



Количество коробки	Вес коробки (kg)	Длина (mm)	Ширина (mm)	Высота (mm)
1	21	625	355	200

Данные/Тип	Moment 250 040	Moment 250 050	Moment 250 063	Moment 250 080	Moment 250 100	Moment 250 120	Moment 250 160	Moment 250 200	Moment 250 250
Номинальная скорость	0,40 м/с	0,50 м/с	0,63 м/с	0,80 м/с	1,00 м/с	1,20 м/с	1,60 м/с	2,00 м/с	2,50 м/с



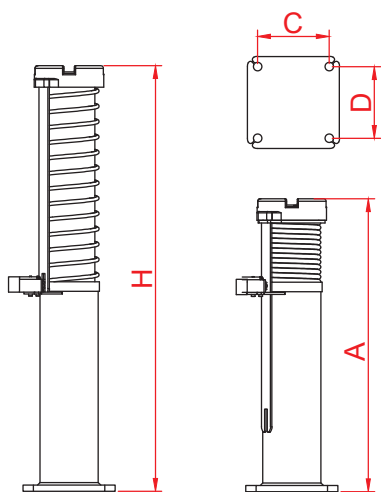
# Буферы лифта

Буферы лифта серии НТ



## НТ16-102 Буфер лифта

Код продукта: 116



Гидравлические буферы производятся для комфортной остановки движущейся кабины лифта при переходе крайних рабочих положений в пределах диапазона ускорений, определенных стандартами.

- Соответствует стандартам TSE EN 81-50, EAC.
- Обеспечивает легкую сборку,
- Обеспечивает быстрый контроль уровня масла,
- Выключатель безопасности,
- Обеспечивает простоту обслуживания.

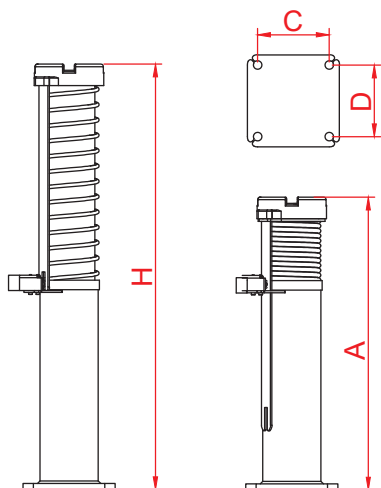


Количество коробки	Вес коробки (кг)	Длина (мм)	Ширина (мм)	Высота (мм)
1	11	185	170	415

V	V1	H	A	STROK	D & C	Мощность
1 м/с	1,15 м/с	540 мм	360 мм	180 мм	120 мм	500 КГ...2500 КГ
1,2 м/с	1,38 м/с	540 мм	360 мм	180 мм	120 мм	500 КГ...2300 КГ
1,6 м/с	1,84 м/с	540 мм	360 мм	180 мм	120 мм	500 КГ...2145 КГ

## НТ20-114 Буфер лифта

Код продукта: 123



- Соответствует стандартам TSE EN 81-50, EAC.
- Обеспечивает легкую сборку,
- Обеспечивает быстрый контроль уровня масла,
- Выключатель безопасности,
- Обеспечивает простоту обслуживания.



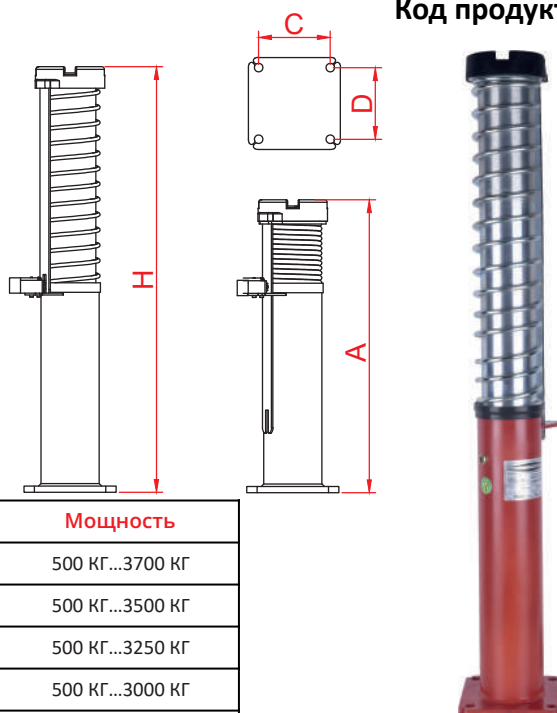
Количество коробки	Вес коробки (кг)	Длина (мм)	Ширина (мм)	Высота (мм)
1	21	825	197	198

V	V1	H	A	STROK	D & C	Мощность
1 м/с	1,15 м/с	820 мм	530 мм	270 мм	140 мм	500 КГ...3500 КГ
1,2 м/с	1,38 м/с	820 мм	530 мм	270 мм	140 мм	500 КГ...3250 КГ
1,6 м/с	1,84 м/с	820 мм	530 мм	270 мм	140 мм	500 КГ...3050 КГ
2 м/с	2,3 м/с	820 мм	530 мм	270 мм	140 мм	500 КГ...2800 КГ

## НТ25-114 Гидравлический буфер

Код продукта: 124

- Соответствует стандартам TSE EN 81-50, EAC.
- Обеспечивает легкую сборку,
- Обеспечивает быстрый контроль уровня масла,
- Выключатель безопасности,
- Обеспечивает простоту обслуживания.

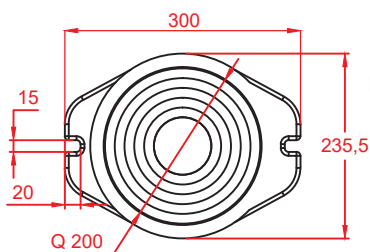


Количество коробки	Вес коробки (кг)	Длина (мм)	Ширина (мм)	Высота (мм)
1	11	185	170	415

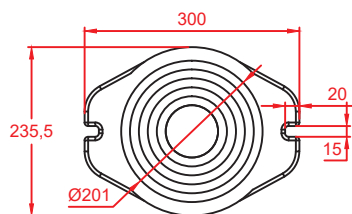
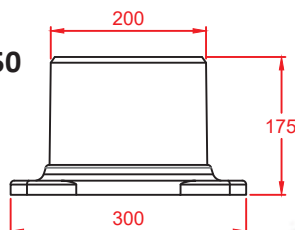
V	V1	H	A	STROK	D & C	Мощность
1 м/с	1,15 м/с	1150 мм	750 мм	422 мм	140 мм	500 КГ...3700 КГ
1,2 м/с	1,38 м/с	1150 мм	750 мм	422 мм	140 мм	500 КГ...3500 КГ
1,6 м/с	1,84 м/с	1150 мм	750 мм	422 мм	140 мм	500 КГ...3250 КГ
2 м/с	2,3 м/с	1150 мм	750 мм	422 мм	140 мм	500 КГ...3000 КГ
2,5 м/с	2,88 м/с	1150 мм	750 мм	422 мм	140 мм	500 КГ...2500 КГ

## BF200 / BF150 Пружинный буфер

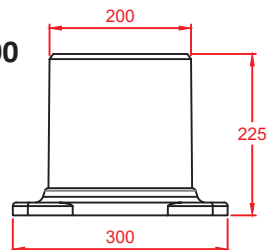
Код продукта: 117,117-2



BF 150



BF 200



Вид продукта	Заявленная скорость	Мощность (кг)	Глубина (мм)
BF 200	1 м/с	800 КГ...1770 КГ	90...100
BF 150	1 м/с	400 КГ...900 КГ	90...100

Вид продукта	Вес коробки (кг)	Длина (мм)	Ширина (мм)	Высота (мм)
BF 150 - BF 200	7	315	245	420

- BF 150 используется от 400 кг до 900 кг при скорости 1 м/с.
- BF 2001 используется от 800кг до 1770 кг при скорости м/с.
- Соответствует стандартам TSE EN 81-1 A3 EN81-2A, EAC

**PL 130**  
**Полиуретановый буфер**  
 Код продукта: 918



**PL 140**  
**Полиуретановый буфер**  
 Код продукта: 919

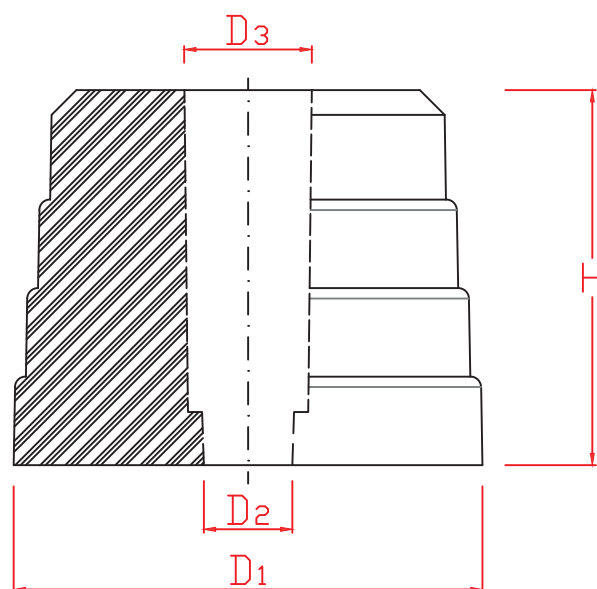


**PL 150**  
**Полиуретановый буфер**  
 Код продукта: 920



Полиуретановые буферы лифта, полиуретановые буферы производятся для комфортной остановки движущейся кабины лифта при переходе крайних рабочих положений в пределах диапазона ускорений, определенных стандартами.

- PL используется от 500кг до 2400кг при скорости 130 м/с,
- PL используется от 500кг...3500кг при скорости 140 м/с,
- PL используется от 500кг...5300кг при скорости 150 м/с,
- Соответствует стандартам TSE EN 81-50, TSE EN 81-20.EAC,
- Обеспечивает легкую сборку,
- Обеспечивает простоту обслуживания.



Модель	Мощность			Размеры			
	Скорость м/с	Мин.кг	Макс.кг	H (мм)	D1 (мм)	D2 (мм)	D3 (мм)
PL 130	1	500	2400	106	135	25	36
PL 140	1	500	3500	142	140	25	36,80
PL 150	1	500	5300	183	150	25	37,70

## 6,5-8 мм Подвески

Код продукта: 406 (пружина)  
Код продукта: 405 (резина)



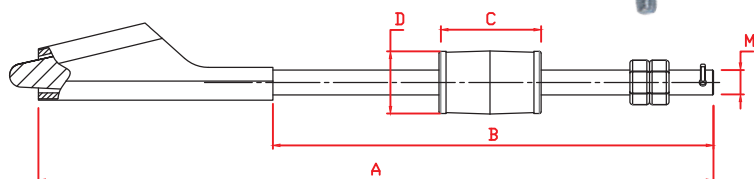
## 9-11 мм Подвески

Код продукта: 410 (пружина)  
Код продукта: 409 (резина)

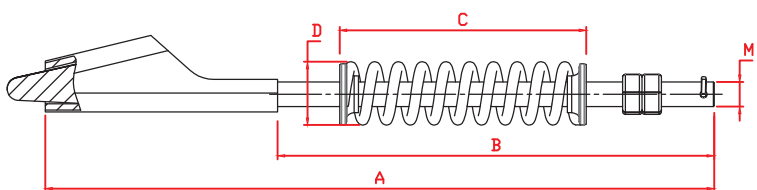


## 11-13 мм Подвески

Код продукта: 412 (пружина)  
Код продукта: 413 (резина)



Размеры (с шинами)	A	B	C	D	M
6,5-8 мм	380 мм	250 мм	55 мм	35 мм	M14 мм
9-11 мм	450 мм	290 мм	85 мм	45 мм	M16 мм
11-13 мм	610 мм	370 мм	85 мм	57,5 мм	M18 мм



Размеры (строка)	A	B	C	D	M
6,5-8 мм	380 мм	250 мм	120 мм	35 мм	M14 мм
9-11 мм	450 мм	290 мм	140 мм	40 мм	M16 мм
11-13 мм	610 мм	370 мм	140 мм	57,5 мм	M18 мм

Размеры	Количество коробки	Вес коробки (кг)	Длина (мм)	Ширина (мм)	Высота (мм)
6,5-8 мм	10 (5 шт. Резиновых 5шт.Спиральных)	8	393	180	93
9-11 мм	10 (5 шт. Резиновых 5шт.Спиральных)	13	465	195	100
11-13 мм	10 (5 шт. Резиновых 5шт.Спиральных)	23	640	235	150

Запасная деталь лифта, обеспечивающая соединение канатов, несущих кабину лифта с противовесом.

Для соединения каната с кабиной используется резиновая или пружинная подвеска, а для противовеса – спиральная пружинная подвеска

- Сварной стальной корпус.
- Оцинкованное покрытие,
- Алюминиевый клин. Запасная деталь лифта, обеспечивающая соединение канатов, несущих кабину лифта с противовесом.

Для соединения каната с кабиной используется резиновая или пружинная подвеска, а для противовеса – спиральная пружинная подвеска

- Сварной стальной корпус.
- Оцинкованное покрытие,
- Алюминиевый клин.



# Роликовый башмак кабины

Башмак кабины лифта

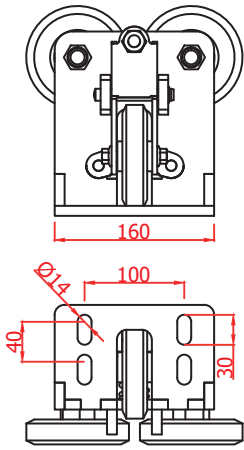


## Башмак роликовый (регулируемый)

Код продукта:301

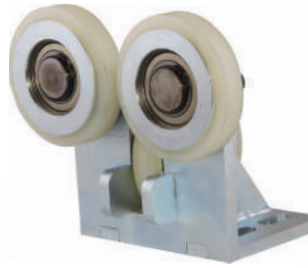


- Обеспечивает регулировку при размере направляющей между 5 мм, 9 мм, 16 мм.
- Используется на скоростях до 1 м/с включительно и ниже,
- Не требует технического обслуживания,
- Облегчает работу в пыльных и грязных условиях.
- Обеспечивает простоту эксплуатации благодаря свойству гибкости в местах переменного размера между направляющими.

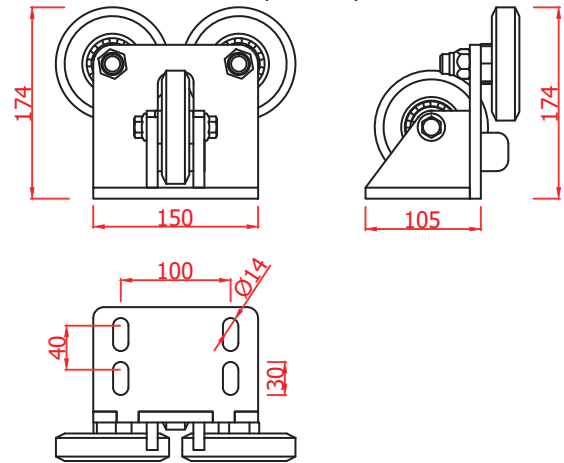


## Башмак роликовый (фиксированный)

Код продукта:302



- Обеспечивает регулировку при размере направляющей между 5 мм, 9 мм, 16 мм.
- Используется на скоростях до 1 м/с включительно и ниже,
- Не требует технического обслуживания,
- Облегчает работу в пыльных и грязных условиях.

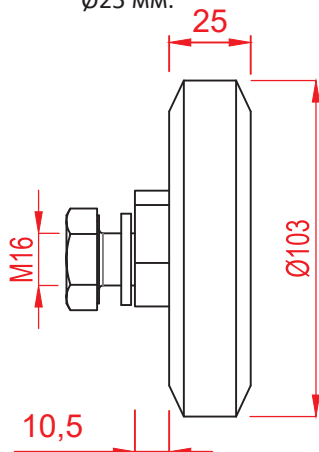


## Ролик башмака лифта №25

Код продукта:303

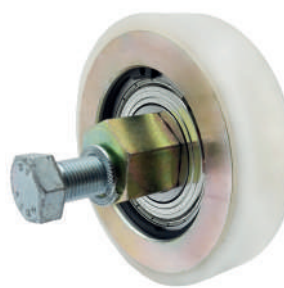


- Используется в качестве балансировочного ролика в лифтах с L-образной рамой,
- Максимальная нагрузка 300 кг,
- Корпус катушки эксцентриковый, обеспечивает возможность регулировки на 7 мм,
- Диаметр  $\varnothing$  103 мм. Толщина  $\varnothing$  25 мм.

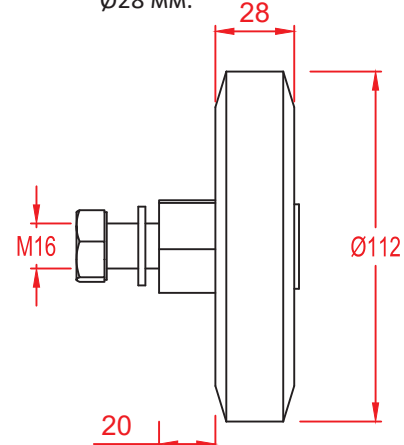


## Ролик башмака лифта №30

Код продукта:304

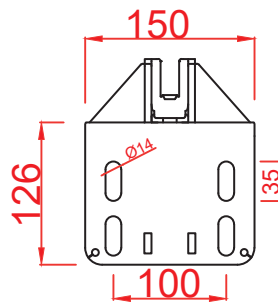
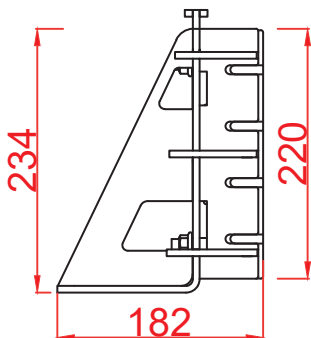


- Используется в качестве балансировочного ролика в лифтах с L-образной рамой,
- Максимальная нагрузка 300 кг,
- Корпус катушки эксцентриковый, обеспечивает возможность регулировки на 7 мм,
- Диаметр  $\varnothing$  112 мм. Толщина  $\varnothing$  28 мм.



## Башмак для скоростных лифтов фиксированный (16 мм)

Код продукта:806



## Башмак для скоростных лифтов регулируемый (9-16мм)

Код продукта:807

Запасная деталь лифта, которая обеспечивает и направляет комфортное движение кабины лифта и противовеса по направляющей.

Количество коробки	Вес коробки (кг)	Длина (мм)	Ширина (мм)	Высота (мм)
4	17	310	265	265

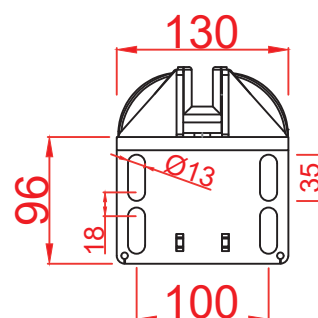
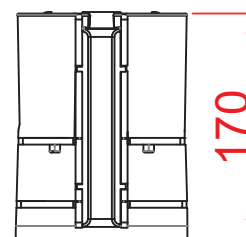
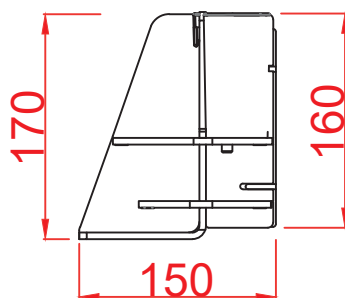
Количество коробки	Вес коробки (кг)	Длина (мм)	Ширина (мм)	Высота (мм)
4	20	310	265	365

## Башмак для скоростных лифтов с масленкой (9-16мм)

Код продукта:808

Запасная деталь лифта, которая обеспечивает и направляет комфортное движение кабины лифта и противовеса по направляющей.

- Обеспечивает конфигурацию с вариантами размера направляющих 5 мм, 9 мм и 16 мм,
- Резервуары для масленок расположены на башмаке



# Башмак скользящий

Башмак кабины лифта

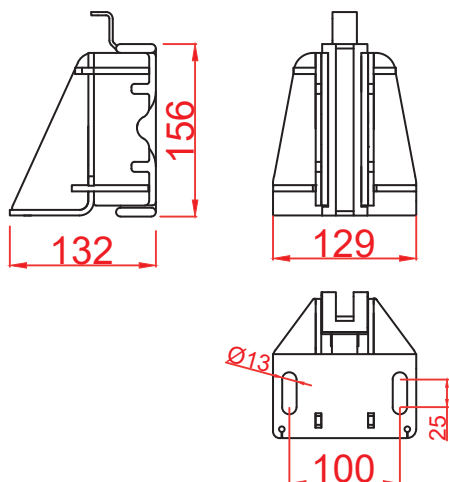


## Башмак кабины лифта скользящий (16мм)

Башмак кабины лифта

## Башмак кабины лифта скользящий (9мм)

Код продукта:801



Запасная деталь лифта, которая обеспечивает и направляет комфортное движение кабины лифта и противовеса по направляющей.

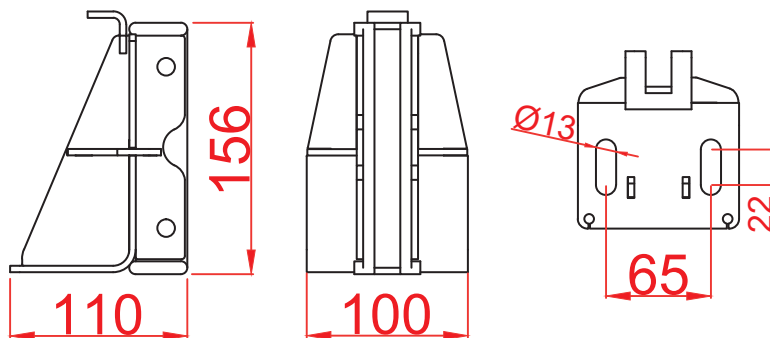
Количество коробки	Вес коробки (кг)	Длина (мм)	Ширина (мм)	Высота (мм)
10	25	365	360	240

Количество коробки	Вес коробки (кг)	Длина (мм)	Ширина (мм)	Высота (мм)
10	25	365	360	240

## Башмак противовеса скользящий (5мм)

Код продукта:803

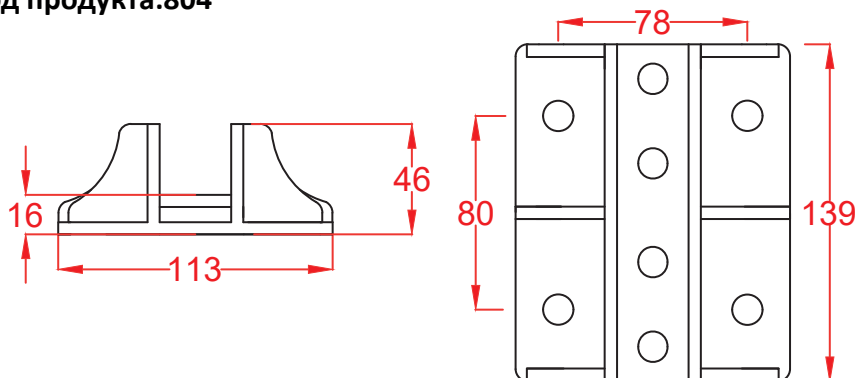
Запасная деталь лифта, которая обеспечивает и направляет комфортное движение кабины лифта и противовеса по направляющей..



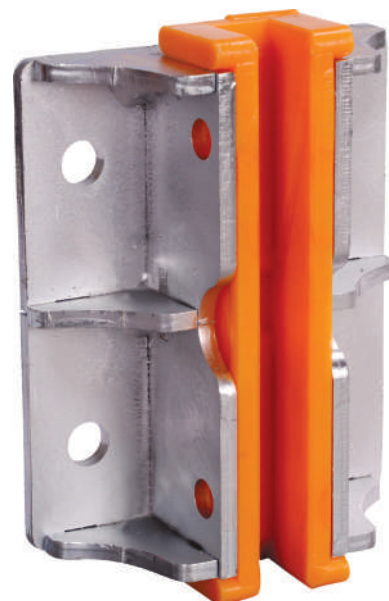
Количество коробки	Вес коробки (кг)	Длина (мм)	Ширина (мм)	Высота (мм)
1	22	365	365	195

## Башмак направляющий (5-9-16мм)

Код продукта:804



Количество коробки	Вес коробки (кг)	Длина (мм)	Ширина (мм)	Высота (мм)
20	28	365	365	195

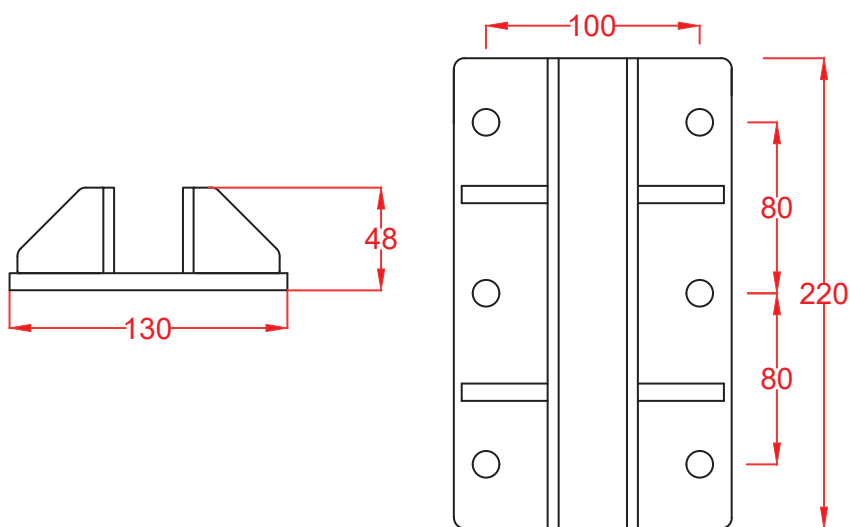


Запасная деталь лифта, которая обеспечивает и направляет комфортное движение кабины лифта и противовеса по направляющей.

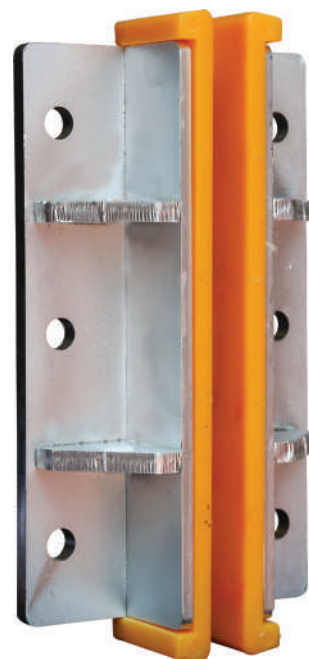
## Башмак направляющий для скоростных лифтов (16мм)

Код продукта:805

Запасная деталь лифта, которая обеспечивает и направляет комфортное движение кабины лифта и противовеса по направляющей.



Количество коробки	Вес коробки (кг)	Длина (мм)	Ширина (мм)	Высота (мм)
10	29	365	365	195



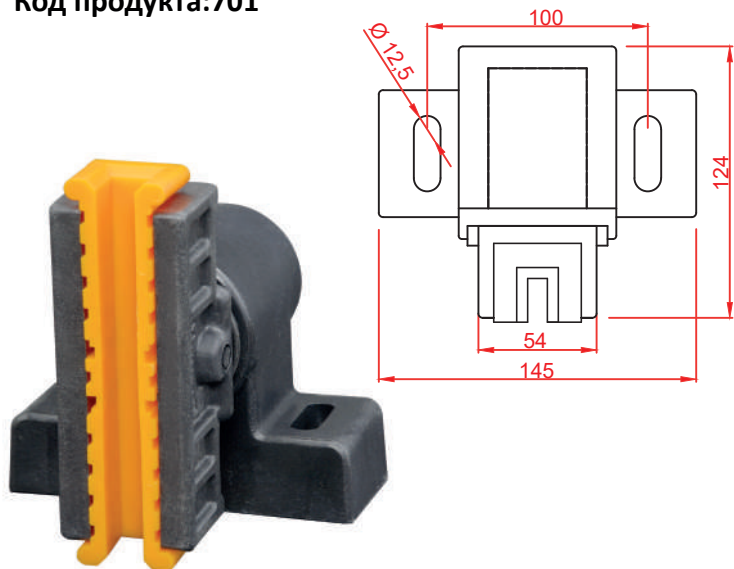
# Башмак тефлоновый

Башмак кабины лифта



## Башмак тефлоновый (9-16мм)

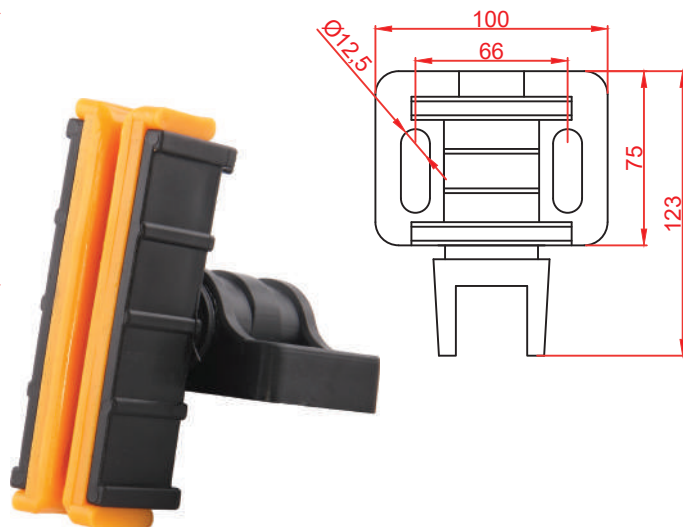
Код продукта:701



Количество коробки	Вес коробки (кг)	Длина (мм)	Ширина (мм)	Высота (мм)
28	31	620	315	336

## Башмак тефлоновый противовеса (5мм)

Код продукта:702

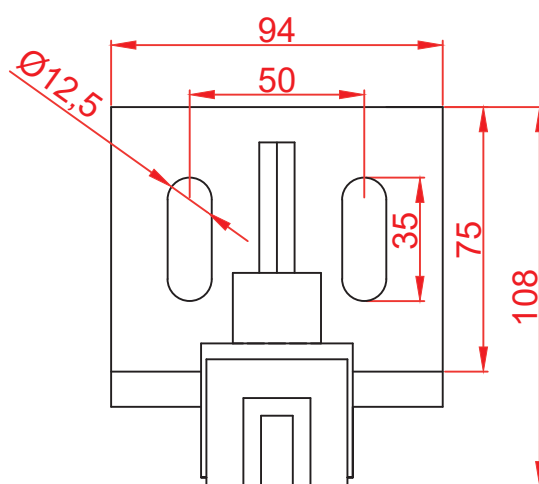


Количество коробки	Вес коробки (кг)	Длина (мм)	Ширина (мм)	Высота (мм)
52	25	620	315	336

Запасная деталь лифта, которая обеспечивает и направляет комфортное движение кабины лифта и противовеса по направляющей.

## Башмак тефлоновый противовеса L-типа (5мм)

Код продукта:703



Количество коробки	Вес коробки (кг)	Длина (мм)	Ширина (мм)	Высота (мм)
50	31	620	315	336

## Вкладыш башмака кабины пластик жесткий 5-9-16мм

Код продукта:507



- Изготовлен из полиамидного материала,
- Высокая износостойкость,
- Не имеет функции растяжения,
- Длина 140 мм, используется для направляющих размером 5 мм, 9 мм, 16 мм.

## Вкладыш башмака кабины пластик мягкий 5-9-16мм

Код продукта:507



- Изготовлен из смешанного полиуретанового материала
- Очень высокая износостойкость,
- Обладает мягкостью и эластичностью,
- Длина 140 мм, используется для направляющих размером 5 мм, 9 мм, 16 мм.

## Вкладыш башмака кабины обычный 5-9-16мм

Код продукта:203

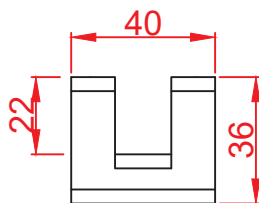
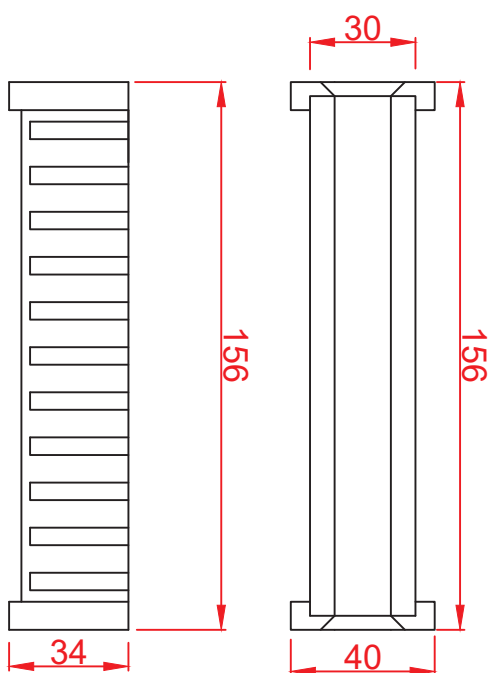


- Производится из материала PE,
- Низкая износостойкость ,
- Длина 140 мм, используется для направляющих размером 5 мм, 9 мм, 16 мм.

Количество коробки
252

Количество коробки
252

Количество коробки
270



Запасная деталь лифта, которая обеспечивает фиксацию и скольжение элементов движения кабины лифта и противовеса по направляющей, таких как башмаки тефлоновые, скользящие.

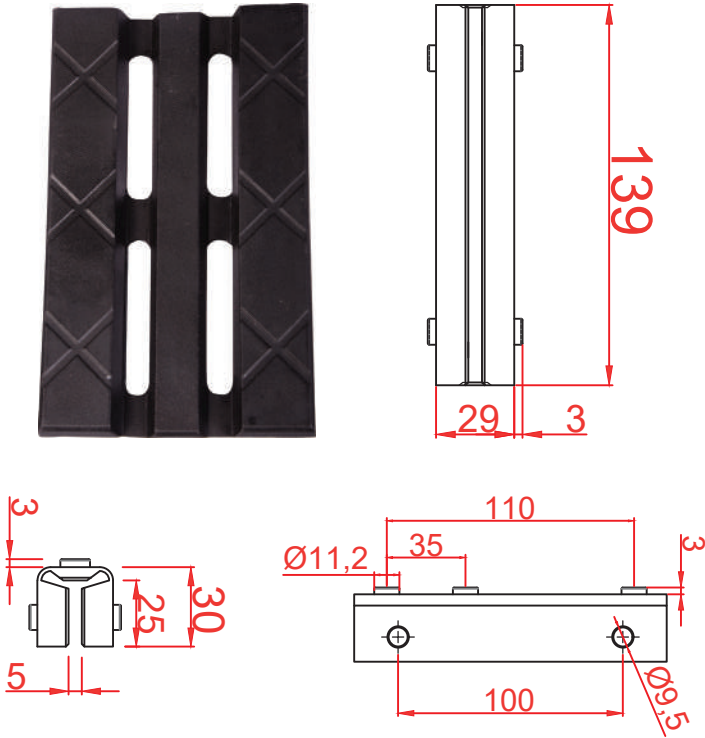
# Вкладыш башмака

Башмак кабины лифта



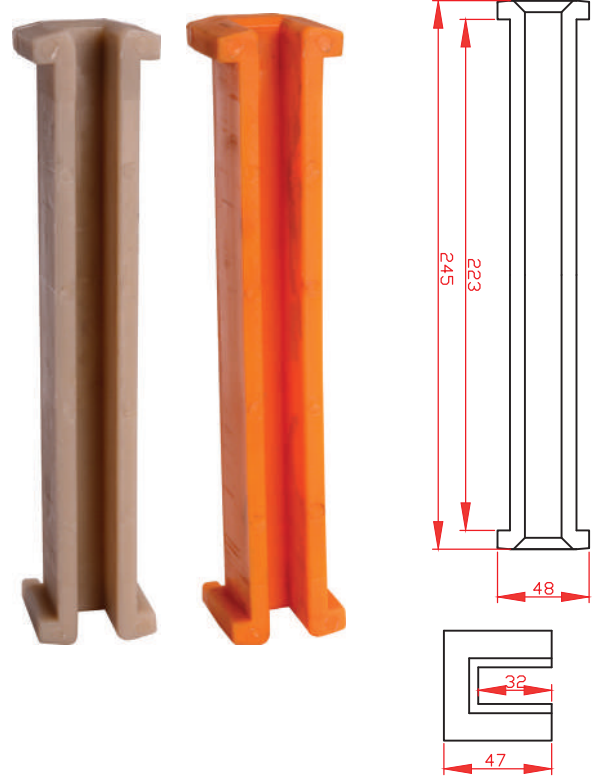
## Вкладыш книжка для башмака (5, 9, 16мм)

Код продукта:204



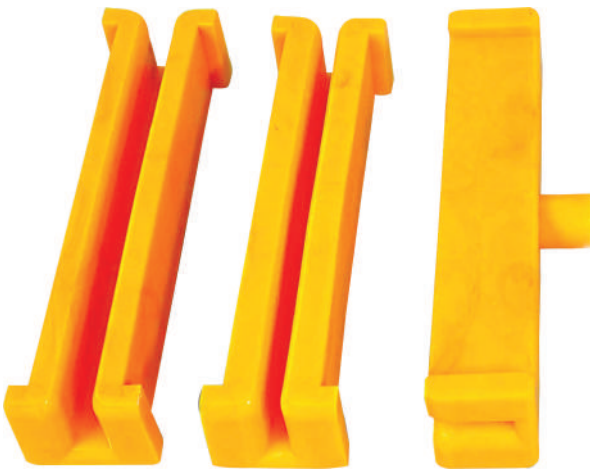
## Вкладыш пластиковый для скоростных лифтов (16мм)

Код продукта:206

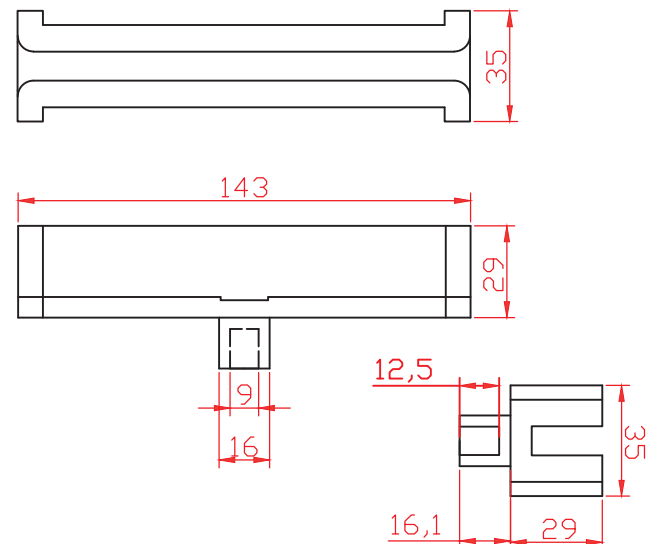


## Вкладыш башмака кабины (5-9-16мм)

Код продукта:207



- Изготовлен из смеси полиэтиленового материала,
- Низкая износостойкость,
- Обладает мягкостью и эластичностью,
- Используется на скоростях ниже 2 м/с,
- Длина 140 мм, используется для направляющей размером 5 мм, 9 мм, 16 мм.



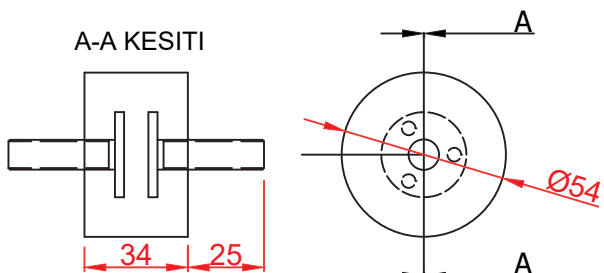
## M10 Болтовая стойка кабины

Код продукта:901



- Длина болта M10\*20 мм,
- Грузоподъемность 100 кг на 1 единицу,
- Поглощает вибрацию между кабиной и подвеской.

A-A KESİTİ



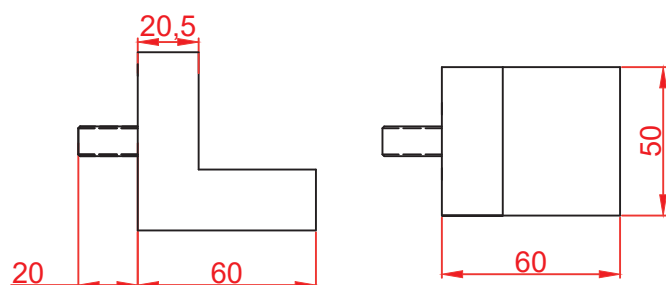
Количество коробки	Вес коробки (кг)	Длина (мм)	Ширина (мм)	Высота (мм)
100	17	365	365	195

## Упор кабины L-образный с креплением

Код продукта:902



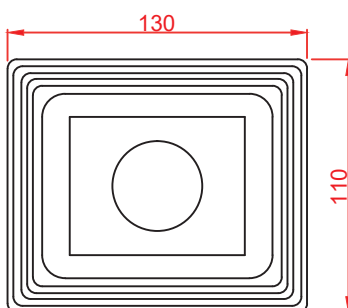
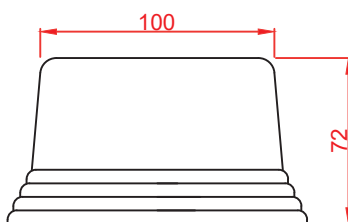
- Длина болта M10\*20 мм,
- Имеется функция крепления к кабине.



Количество коробки	Вес коробки (кг)	Длина (мм)	Ширина (мм)	Высота (мм)
100	17	365	365	240

## 10\*12 U Противооткатный упор (регулируемый)

Код продукта:903



Запасная деталь лифта, которая предотвращает передачу на здание вибраций, возникающих в кабине, противовесе и двигателях машинного отделения лифта.

Соответствует внутренней форме NPU 100 и NPU 120,

- Грузоподъемность 400 кг на 1 единицу,
- Обеспечивает быструю регулировку,
- Регулировочный болт: M20x60,

Количество коробки	Вес коробки (кг)	Длина (мм)	Ширина (мм)	Высота (мм)
30	26	570	280	260

## Держатель троса для лифтов

Код продукта:912 (4 отверстия)



Запасная деталь, которая упорядочивает тросы противовеса и кабины и обеспечивает фиксацию натяжения тросов к размерам шкива.

- Держатель троса с 4 отверстиями и 6 отверстиями для канатов диаметром 10 мм,
- Держатель троса с 10 отверстиями для канатов диаметром 8 мм,
- Держатель троса с 12 отверстиями для канатов диаметром 6 мм и 6,5 мм.

## Держатель троса для лифтов

Код продукта:913 (6 отверстий)

Код продукта: 914 (10 отверстий)

Код продукта: 916 (12 отверстий)



- Оснащен отверстиями для 6 канатов,
- Диаметр каната  $\varnothing$ 10 мм.

## Резиновый амортизатор створок дверей лифта, одинарный

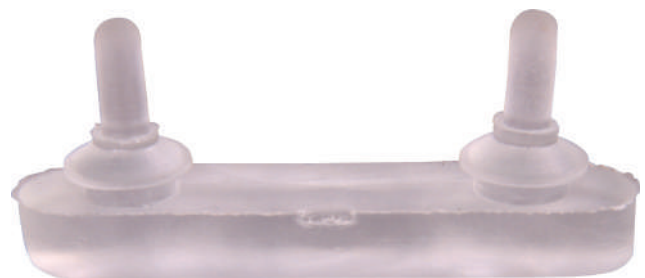
Код продукта:906



- Запчасти для лифтов изготовлены из ПВХ.

## Резиновый амортизатор створок дверей лифта, двойной

Код продукта:907



Запасная деталь лифта, изготовленная из ПВХ-материала, предотвращает удар двери о раму и шум в лифтах с распашными дверями.

## Плоский гибкий держатель кабеля

Код продукта:908



Монтажное устройство, используемое на выходе кабелей из кабины с железобетонным каркасом, обеспечивающих связь между пультом управления лифтом и кабиной.

Количество коробки	Вес коробки (кг)	Длина (мм)	Ширина (мм)	Высота (мм)
50	17	620	315	336

## Выключатель регулятора

Код продукта:909



Обеспечивает сохранение расстояния перемещения лифта в пределах определенного диапазона. В случае превышения диапазона расстояния (стойка регулятора) запасная деталь предотвращает возникновение несчастных случаев, которые могут произойти при отключении электричества лифта.

Количество коробки	Вес коробки (кг)	Длина (мм)	Ширина (мм)	Высота (мм)
200	12	365	360	240

## Пружина перегрузки

Код продукта:502



Запасная деталь устанавливается между подвеской несущей части лифта и канатами, определяет перегрузку кабины и предотвращает движение лифта с помощью выключателя, обеспечивающего электрическое управление.

Количество коробки	Вес коробки (кг)	Длина (мм)	Ширина (мм)	Высота (мм)
100	24	365	365	195

## Маслосборник

Код продукта:911



Деталь предотвращает стекание избыточного масла, образующегося при смазке направляющих кабины лифта и противовеса, на дно шахты лифта.

Используется для направляющей размером 5 мм, 9 мм, 10 мм, 14 мм, 16 мм.

Количество коробки	Вес коробки (кг)	Длина (мм)	Ширина (мм)	Высота (мм)
50	6	620	315	336

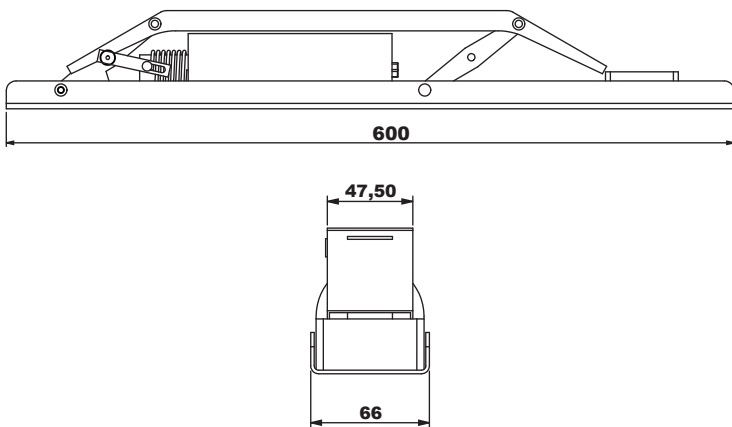
# Насос Lir и доводчик

Запчасти для лифтов



## Насос Lir

Код продукта:401



Насос Lir используется для обеспечения безопасности в грузовых и пассажирских лифтах, предлагается нашим клиентам покрытым электростатическим лаком. Благодаря использованию специального масла, насос Lir работает бесшумно и комфортно.

- Корпус из оцинкованного листового металла,
- В обмотке катушки используется эмалированная медная проволока.
- Поршневой бак: 4,8 кг
- Ход включения/выключения: 30 мм

A.C.	D.C.
220 V	48 V
	68 V
	110 V
	190 V

## Автоматический доводчик двери

Код продукта:400

Автоматические доводчики двери, позволяющие дверям лифта полностью захлопываться и закрываться, предлагаются нашим клиентам с 2-х летней гарантией и на основе возможности выбора высококачественных материалов.

- Комфортное обслуживание при диапазоне температуры от 20 °C до 50 °C градусов.





## DEPO **LIFT**

«Метропласт» - лифтовая компания.

# Все комплектующие детали лифта

HITACHI

**NORM**  
CIVATA

**IZELTAS**

  
**Karbosan**

**ATLAS** PRO III

**KL** PRO III  
Güçün Ustası, Ustanın Gücü!

[www.depolift.com](http://www.depolift.com)



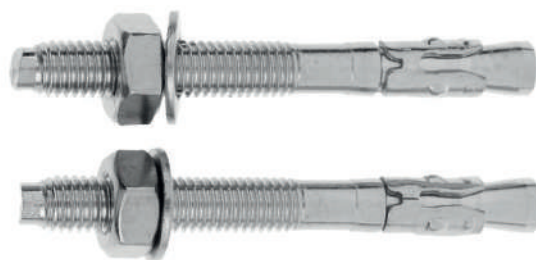
**Крепежные детали**  
Типы стандартных болтов



**Группа крепления**  
T1-T2-T3-T4 Чугунные крепления



**Зажимы для троса**  
12мм, 10мм, 8мм, 6мм



**Стальной дюбель**  
Стальной зажим для дюбелей M12x110  
Стальной зажим для дюбелей M16x145

# Примечания



**METROPLAST**

*Безопасность в лифтах*

Организованная подотраслевая зона  
по производству кожи IDOSB

ҮС-10 № участка:3

Почтовый индекс: 34953

район Тузла/г.Стамбул

Телефон: + 90 216 671 11 01 02 03

Факс: +90 216 671 11 00

[info@metroplastasansor.com.tr](mailto:info@metroplastasansor.com.tr)

[www.metroplastasansor.com.tr](http://www.metroplastasansor.com.tr)

