

## YARI OTOMATİK KAT KAPISI

## ÜRETİM ARALIĞI

Net Giriş Yüksekliği		Net Giriş Yüksekliği	
Minimum	Maksimum	Minimum	Maksimum
700	1000	2000	2300

## SERTİFİKALAR

## KAT KAPISI SERTİFİKALARI

## Yarı Otomatik Kat Kapısı

Sertifika Detayları
Sarkaç Darbe Testi / Pendulum Test EN 81-20 / 50
Kilit Mekanizması

## Yangın Sertifikalarının Geçerliliği

		Net Giriş Açıklığı			
		700	800	900	1000
Net Giriş Yüksekliği	2000	⊕	⊕	⊕	⊕
	2100	⊕	⊕	⊕	⊕
	2200	⊕	⊕	⊕	⊕
	2300	⊕	⊕	⊕	⊕

## Pendulum Sertifikalarının Geçerliliği

		Net Giriş Açıklığı			
		700	800	900	1000
Net Giriş Yüksekliği	2000	⊕	⊕	⊕	⊕
	2100	⊕	⊕	⊕	⊕
	2200	⊕	⊕	⊕	⊕
	2300	⊕	⊕	⊕	⊕

## CE Sertifikalarının Geçerliliği

		Net Giriş Açıklığı			
		700	800	900	1000
Net Giriş Yüksekliği	2000	⊕	⊕	⊕	⊕
	2100	⊕	⊕	⊕	⊕
	2200	⊕	⊕	⊕	⊕
	2300	⊕	⊕	⊕	⊕

- Sertifika Geçerli  
⊖ Sertifika Geçersiz

## GİRİŞ

- Bu kitapçık, bilgilendirme amaçlı olup, MERİH'in değiştirme hakkı saklıdır.
- Bu kitapçıkta tüm resim, detay ve bilgiler Merih Asansör A.Ş.'ye aittir. İzinsiz olarak kısmen ya da tamamen kopya edilmesi veya çoğaltılması, alıntı yapılması yasaktır.
- Bu kitapçıkta ürünler sadece asansör sektöründe kullanılmak için üretilmiştir.
- MERİH ürünlerinin uygunsuz şartlar altında kullanımından doğan hasar ve zarardan, MERİH sorumlu değildir.
- MERİH ürünlerinin montajı, montaj kılavuzundaki bilgilere uygun olarak eğitimli kişiler tarafından yapılmalıdır.
- MERİH, kullanım sürecindeki kullanım hataları hariç, ürünlerin bu kitapçıkta tanımlamalara uygun olarak monte edilmesi halinde sağlıklı çalışacağını garanti eder.
- Ürünlerin garanti süresi, ürünün satış tarihinden itibaren 2 yıldır.
- Yukarıdaki uyarıları dikkate aldığınız ve MERİH ürünlerini tercih ettiğiniz için teşekkür eder, iyi çalışmalar dileriz.

**ÜRÜN TANIMI:** Asansör kabininden kata, kattan kabine giriş çıkışı sağlayan açılan ve kapanan kapı tipleridir.

**KULLANIM YERİ:** Binaların kuyu duvarlarındaki asansör kabine giriş ve asansör kabininden çıkışı sağlayan açıklıklardır.

**ÇALIŞMA KOŞULLARI:** Kapılar kuyu ölçülerine uygun olarak seçilmelidir. Ürünler; kuyu terazisinin normal olduğu koşullarda, -5~°C ile +50~°C aralığında çalıştırılmalıdır. 20°C sıcaklıktaki kapalı kuyularda ise maksimum % 75 nem oranında işleme alınmalıdır.

### KABİN KAPISI İÇİN

**BESLEME GERİLİMİ** : 220 - 240 VAC / 50 - 60 Hz

### GÜVENLİK KONTAKLARI İÇİN

**ANMA GERİLİMİ** : 230 VAC

**ANMA AKIMI** : 0.5 A

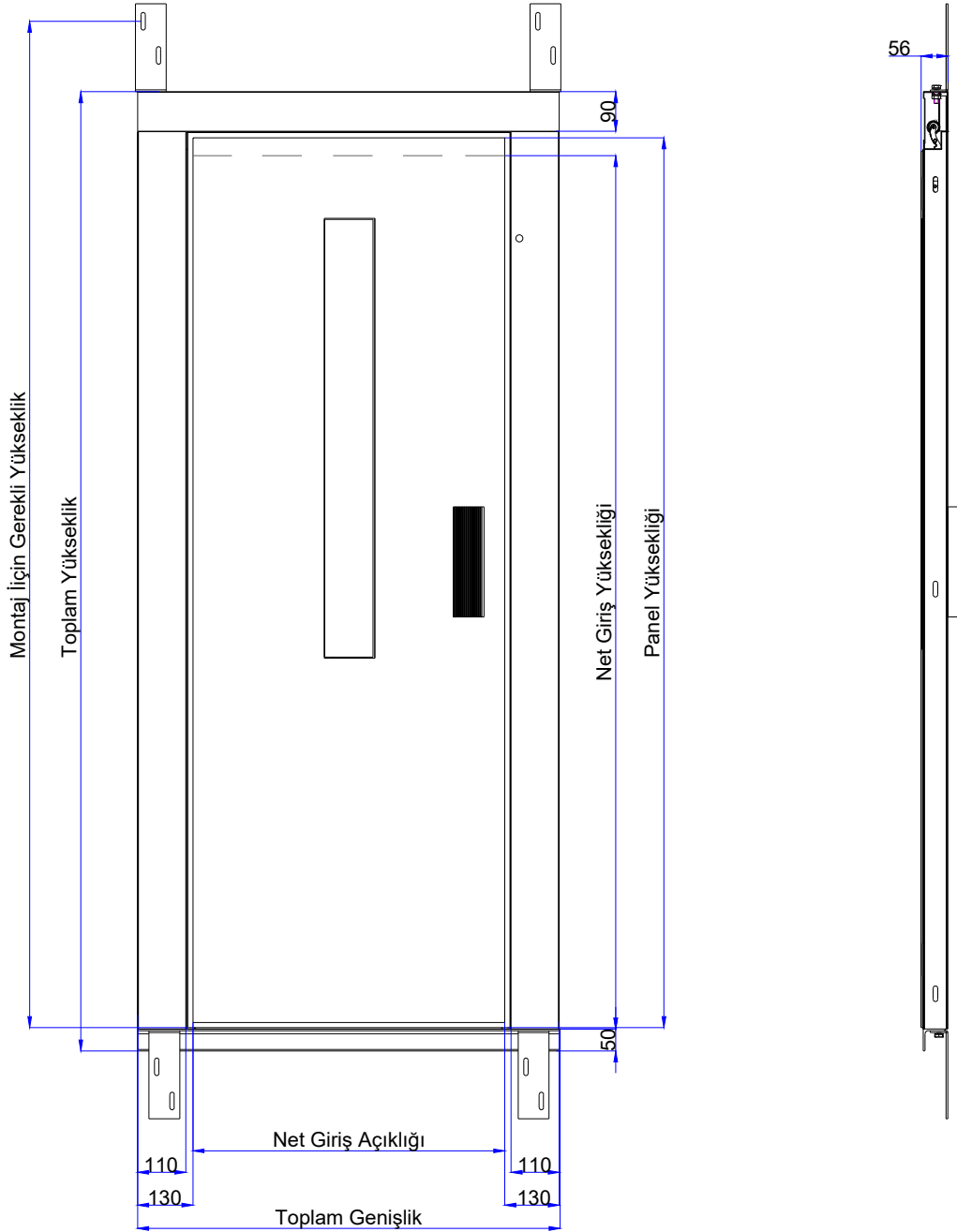
## KULLANMA TALİMATI

- Asansöre girerken kabinin o katta olup olmadığına dikkat ediniz.
- Kuyu-kabin arası boşluğuna el, ayak, baston gibi yabancı cisimler sokmayınız.
- Güvenlik kapıları kapanmaya başladığında, kapı önüne kafa, el, ayak ve sert cisimlerle müdahale etmeyiniz.
- 7 yaşından küçük çocukları yanında ebeveyn olmadan asansöre bindirmeyiniz.
- Kapı kapalı ve hareket halinde iken, kapı kanatlarına açma veya kapama yönünde aksi bir şekilde müdahale etmeyiniz.
- Acil durumlarda kullanılmak üzere kilit açma üçgenini sorumlu bir kişiye imza karşılığında veriniz. Acil durumda kilit açılma işleminden sonra, durak kapısı kapalı iken ve işletme gereği bir açma işlemi mevcut değilse, kilit dilini açık konumda bırakınız.
- Asansörden inerken kapılar tamamen açılıp, zemini görmeden dışarı adım atmayınız.
- Asansöre girip çıkarken oyalayıcı hareketlerde bulunmayıp, süratli davranınız.
- Asansör kat arasında kaldığında kapı camını kırıp veya kapıyı zorlayıp dışarı çıkmaya çalışmayınız. Alarm butonuna basarak yardım gelmesini bekleyiniz.
- Anlaşmalı bakım yapan firma dışında başka firma veya kişiler asansöre müdahale etmemelidir.
- Asansöre binerken çocukları, evcil hayvanları (kedi, köpek, vb.) kontrol altında tutunuz.
- Otomatik kapılı asansörlerde, kapının açılması bir açma butonu ile oluyorsa, kapıyı butona basarak açınız. Kabin katta durmadan kapıyı açmaya çalışmayınız.
- Asansör durmasına karşın, otomatik kabin kapılı asansörlerde kapı açma butonu ile de kapı açılmıyorsa imdat butonu ile dışarıdakiler ile irtibata geçiniz.
- Ürüne ait belgeleri ürün kullanımı süresince muhafaza ediniz.

## BAKIM TALİMATI

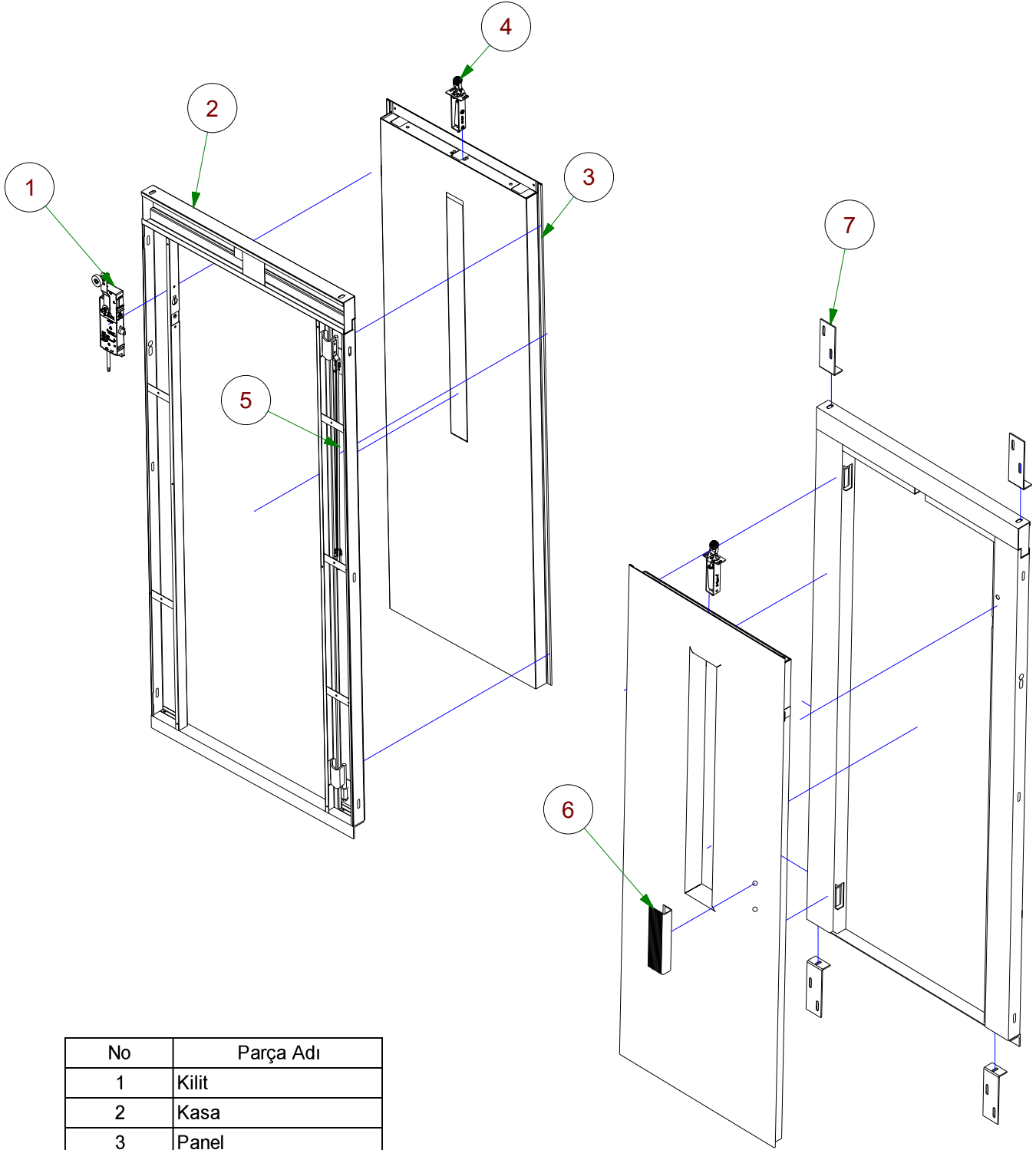
- Asansör kapısını şakuli kontrol edilmiş ve çarpıklığı giderilmiş olarak montaj ediniz.
- Şakulinde/dengesinde olan asansör kapısı, yayı takıldıktan sonra bir kaç tur kurarak yayın kapiyi çekmesini sağlayınız, altı köşe pulu ile yayı sabitleyiniz.
- Kapı amortisörünü kanat üstüne montaj ediniz.
- Kasa menteşesi içerisindeki çelik bilyanın yerinde olduğundan emin olunuz. Kasa civatası ile kanadın aşağı yukarı hareketi sağlanarak ince ayar yapınız. Somunu ile civatayı sabitleyiniz.
- Menteşe yağ bakımını ayda 1 defa en az yapınız.
- Kat ve kabin tamamen kapalı ve asansör kayıt aldığı halde hareket etmiyor ise; kat ve kabin kapılarının fiş kontak devrelerinin tam temasının (iletilep-iletilmediğinin) olup olmadığını kontrol ediniz.
- Panellerin temizliğinde asit içerikli temizlik ürünleri kullanılmamalıdır ve paslanmaz panellerin temizliğinde paslanmaz parlaticısı kullanılmalıdır.
- Kapı kilit ve fiş kantağının yerine tam oturmasını sağlayınız.
- Cam sıkıştırıcıları ile camı sabitleyiniz. Kapı çerçeve segmanlarını merkezleyerek yerine takınız.

## YARI OTOMATİK KAT KAPISI



Net Giriş Yüksekliği	Toplam Yükseklik	Montaj için Gerekli Yükseklik	Panel Yükseklik
2000	2180	2288	2035
2100	2280	2388	2135
2200	2380	2488	2235
2300	2480	2588	2335

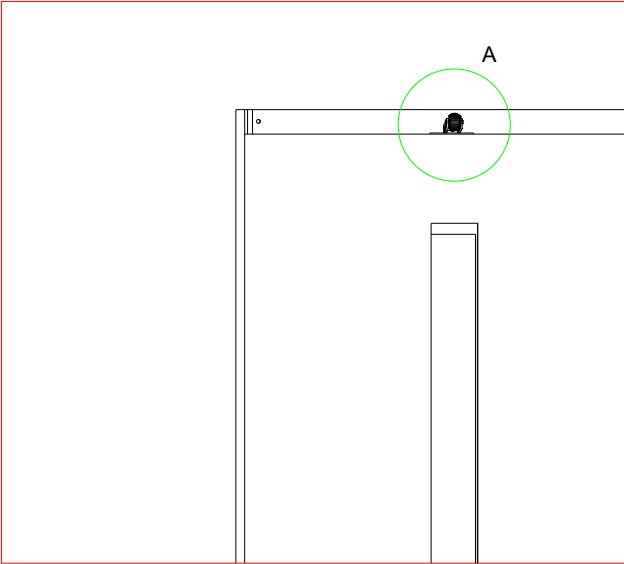
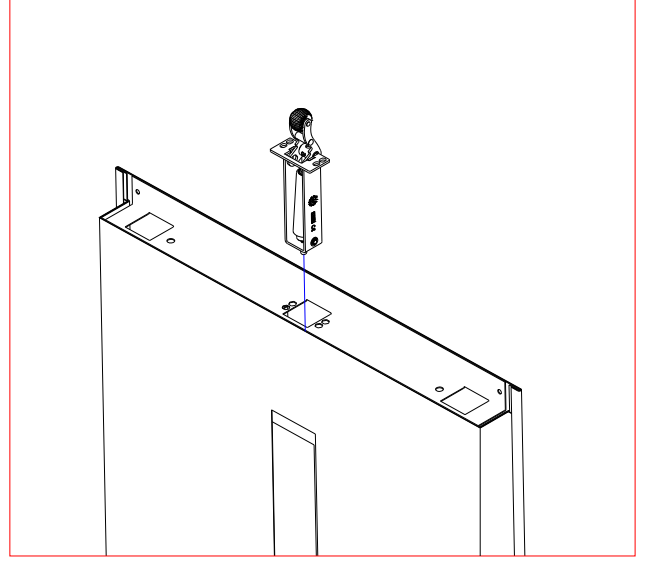
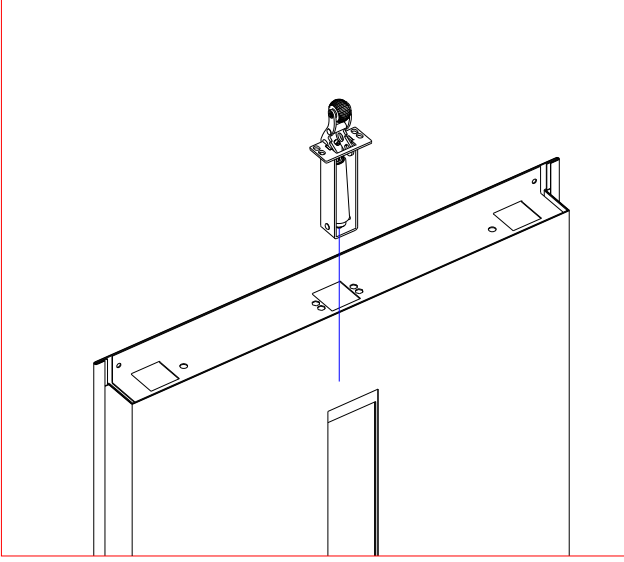
Ölçü Detay Tablosu				
Net Giriş Açıklığı	700	800	900	1000
Toplam Genişlik	960	1060	1160	1260
Kalınlık	56	56	56	56



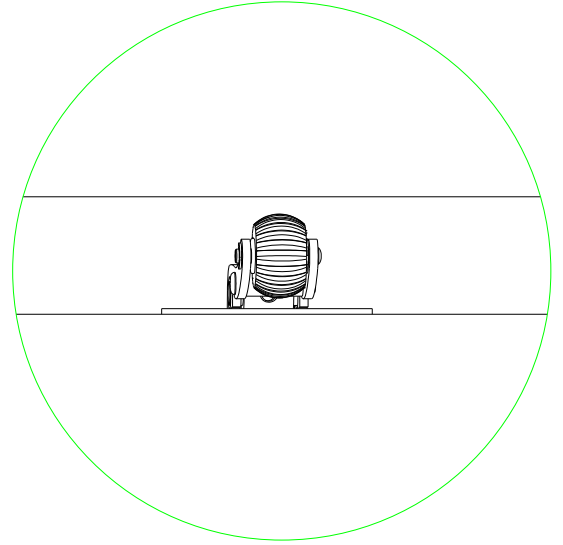
No	Parça Adı
1	Kilit
2	Kasa
3	Panel
4	Amortisör
5	Yay Seti
6	Kapı Kulbu
7	Konsol

- Duvar Bağlantı Elemanları Temsili Olarak Gösterilmiştir.
- Konsol Seçimleri İçin Satış Bölümü İle İletişime Geçilmesi Gerekmetedir.
- Konsollar Temsili Olarak Gösterilmiştir.

## AMORTİSÖR MONTAJI

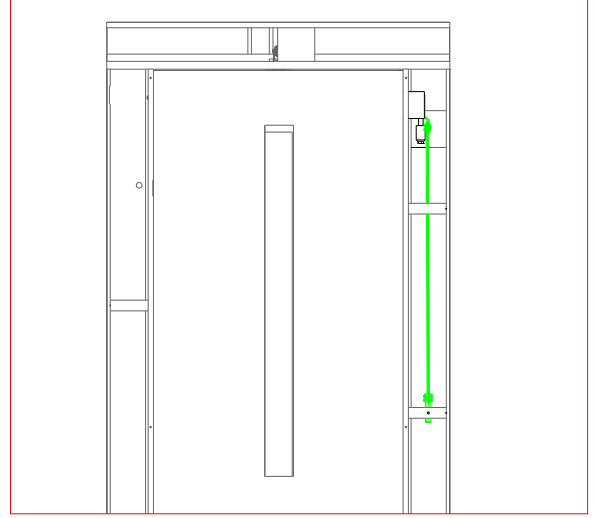
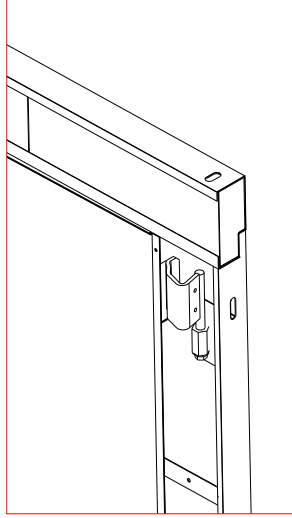
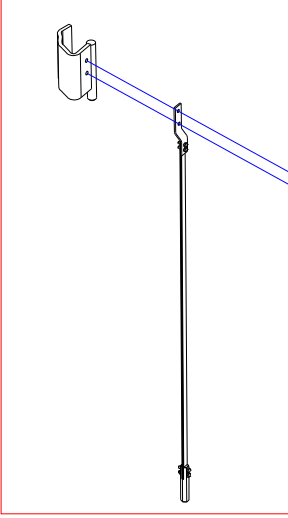


DETAY A

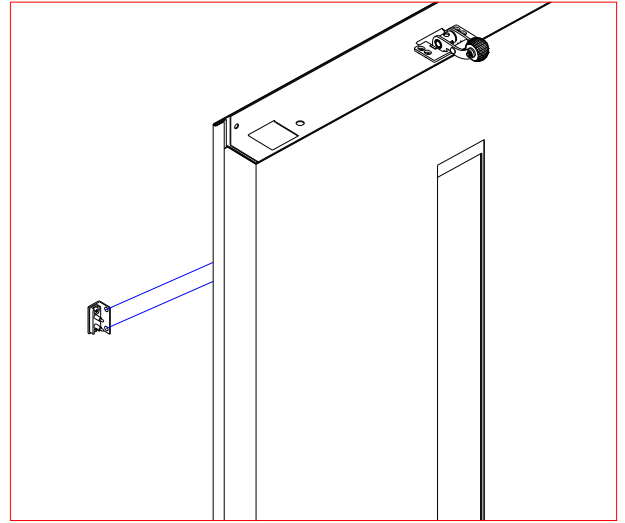
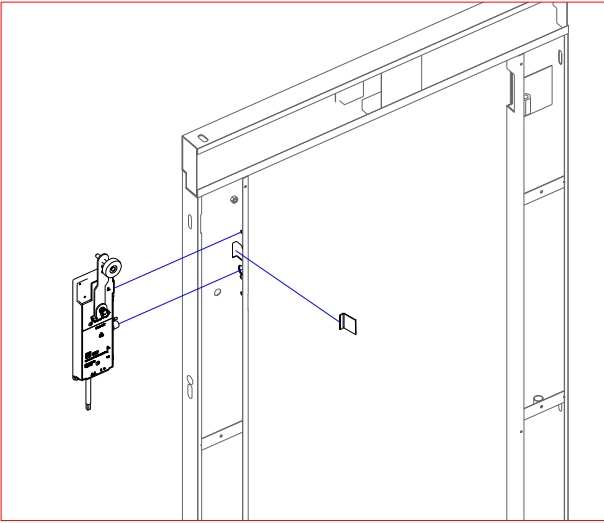


Amortisör Temsili Olarak Gösterilmiştir.

## YAY- MENTEŞE MONTAJI



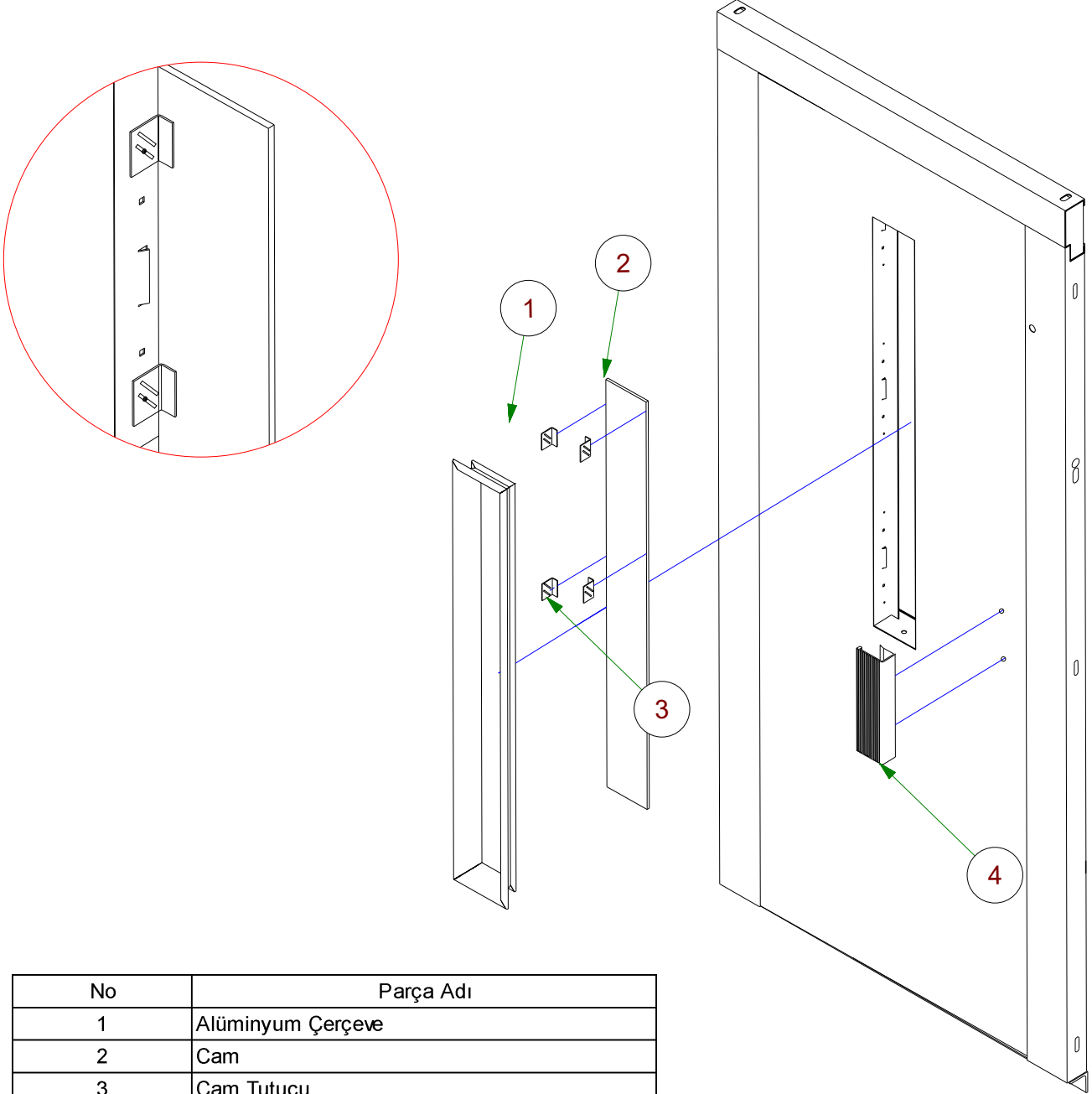
## KİLİT MONTAJI



Kilit Makarası	Kilit Modeli
Canlift	CL-06
Deltatek	DK-05
Önersan	ÖN-03
Fupa	FU-31   FU-32

Kilit Temsili Olarak Gösterilmiştir.

## CAM-CAM ÇERÇEVE MONTAJI



No	Parça Adı
1	Alüminyum Çerçeve
2	Cam
3	Cam Tutucu
4	Kapı Kulbu

Not : En 81-20 Gereğince 2 Nolu Numara  
İle Gösterilen Cam 3+0.76+3 MM Lamine Cam Olup  
Ölçüleri 110x995 MM'dir.

## SEMI-AUTOMATIC LANDING DOORS

### PRODUCT RANGE

Clear Opening Width		Clear Opening Hight	
Minimum	Maximum	Minimum	Maximum
700	1300	2000	2300

## CERTIFICATES

### LANDING DOORS CERTIFICATES

#### Semi-Automatic Landing Doors

Sertifika Detayları
Pendulum Test EN 81-20 / 50
Lock Mechanism

#### The Validity of Fire Certificates

		Clear Opening Width			
		700	800	900	1000
Clear Opening Hight	2000	⊕	⊕	⊕	⊕
	2100	⊕	⊕	⊕	⊕
	2200	⊕	⊕	⊕	⊕
	2300	⊕	⊕	⊕	⊕

#### The validity of Pendulum Certificates

		Clear Opening Width			
		700	800	900	1000
Clear Opening Hight	2000	⊕	⊕	⊕	⊕
	2100	⊕	⊕	⊕	⊕
	2200	⊕	⊕	⊕	⊕
	2300	⊕	⊕	⊕	⊕

#### The Validity of CE Certificates

		Clear Opening Width			
		700	800	900	1000
Clear Opening Hight	2000	⊕	⊕	⊕	⊕
	2100	⊕	⊕	⊕	⊕
	2200	⊕	⊕	⊕	⊕
	2300	⊕	⊕	⊕	⊕

- Certificate Range  
⊖ Certificate is Invalid

## IMPORTANT NOTICE

- All information are given only for reference. MERİH keeps the right to make any changes without prior notice.
- All the drawings and information contained in this manual are subject to local and international copyright laws. Any full or partial reproduction copy or distribution is strictly prohibited without the written consent of Merih Asansör A.Ş.
- The goods covered in this manual are designed to be exclusively used in the elevator industry.
- MERİH will accept no responsibility concerning damages that may result from the misuse or incorrect handling and installing of the products.
- MERİH products should be assembled in accordance with the installation guidelines by trained people.
- MERİH ensures that the products will perform efficiently in case the products will be assembled as defined at this manual without any user faults.
- The warranty period of MERİH products starts from the sales date and valid for 2 years.
- Thank you for your attention to above notices and prefer MERİH products.

**PRODUCT DESCRIPTION:** Doors produced according to EN 81-20 and EN 81-50 to entrance and exit from the elevator cabin.

**PLACE OF USE:** Inside the elevator shaft on the openings at the floors and or on the cabin.

**WORKING CONDITIONS:** The door should be chosen according to the elevator shaft dimensions. Under normal shaft conditions doors work with in a temperature range of -5~°C and +50~°C. In roofed shafts with temperature of 20 °C the doors should be put into operation with maximum 75 % humidity.

### FOR CAR DOORS

**POWER SUPPLY** : 220 - 240 VAC / 50 - 60 Hz

### FOR SECURITY SWITCHES

**RATED VOLTAGE** : 230 VAC

**RATED CURRENT** : 0.5 A

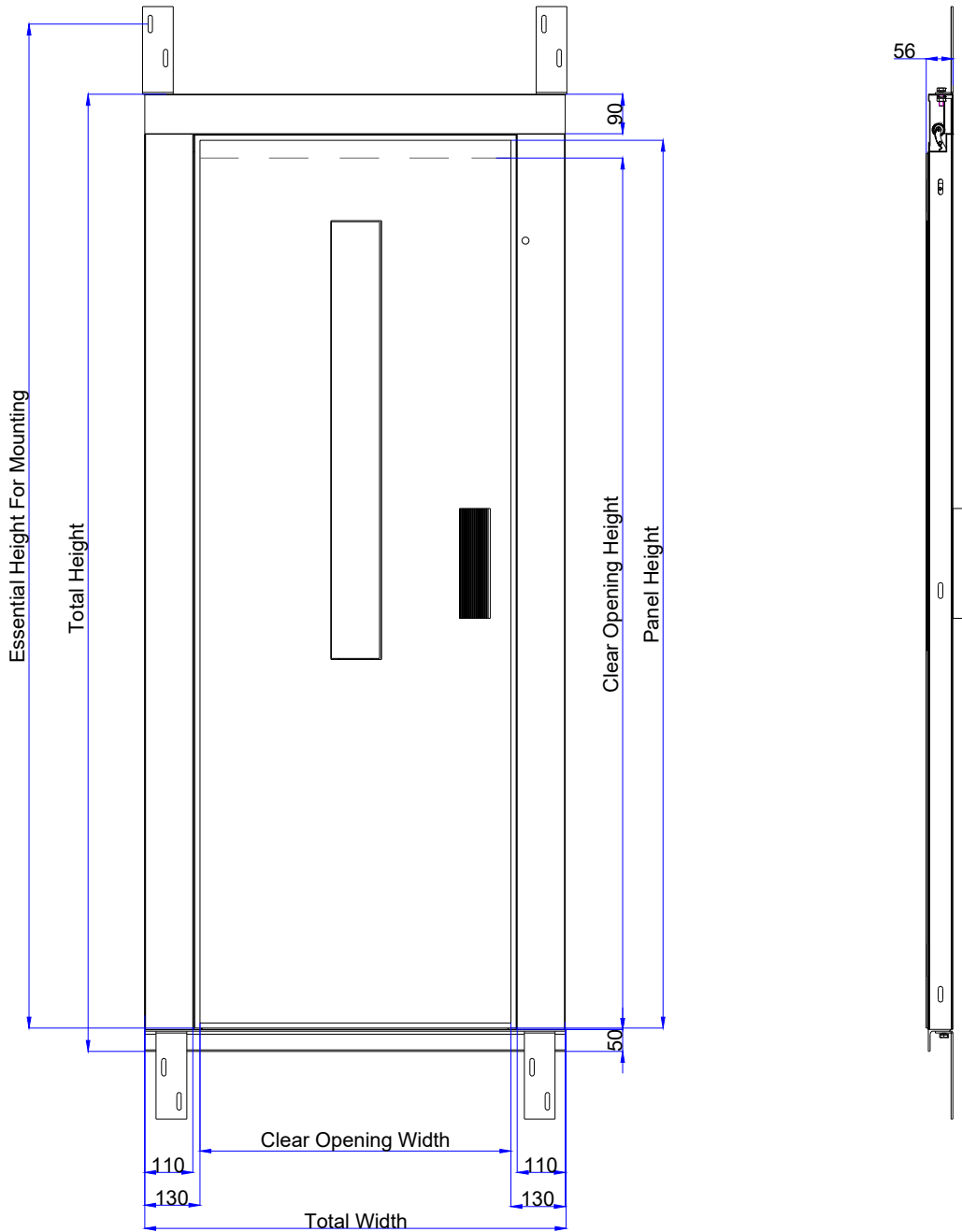
## OPERATING INSTRUCTIONS

- Be sure the cabin is at floor
- Do not insert any objects between the cabin and the elevator shaft.
- Do not interfere when the doors are closing.
- Do not let children under 7 to get into the elevator alone.
- Do not try to open the doors when the elevator is moving.
- The maintenance key should be kept and used by a competent person. Leave the floor door unlocked until all maintenance, repair and/or rescue procedure is finished safely.
- Do not leave the cabin until the doors are fully opened and the elevator has stopped completely.
- Enter and exit the elevator at once.
- If the elevator stops between floors, do not attempt to open the door and exit the cabin. Push the alarm and wait for help.
- The elevator should be serviced by a qualified company. No third parties should provide maintenance and / or repair.
- Make sure children and pets get in safely.
- If the cabin door is connected to a button inside the cabin, do not attempt to open the door when the elevator is moving.
- In normal operation, in case the elevator has stopped if the door doesn't work automatically, push the alarm and wait for help.
- Keep all documents related to the product you have purchased during the entire usage period.

## MAINTENANCE INSTRUCTION

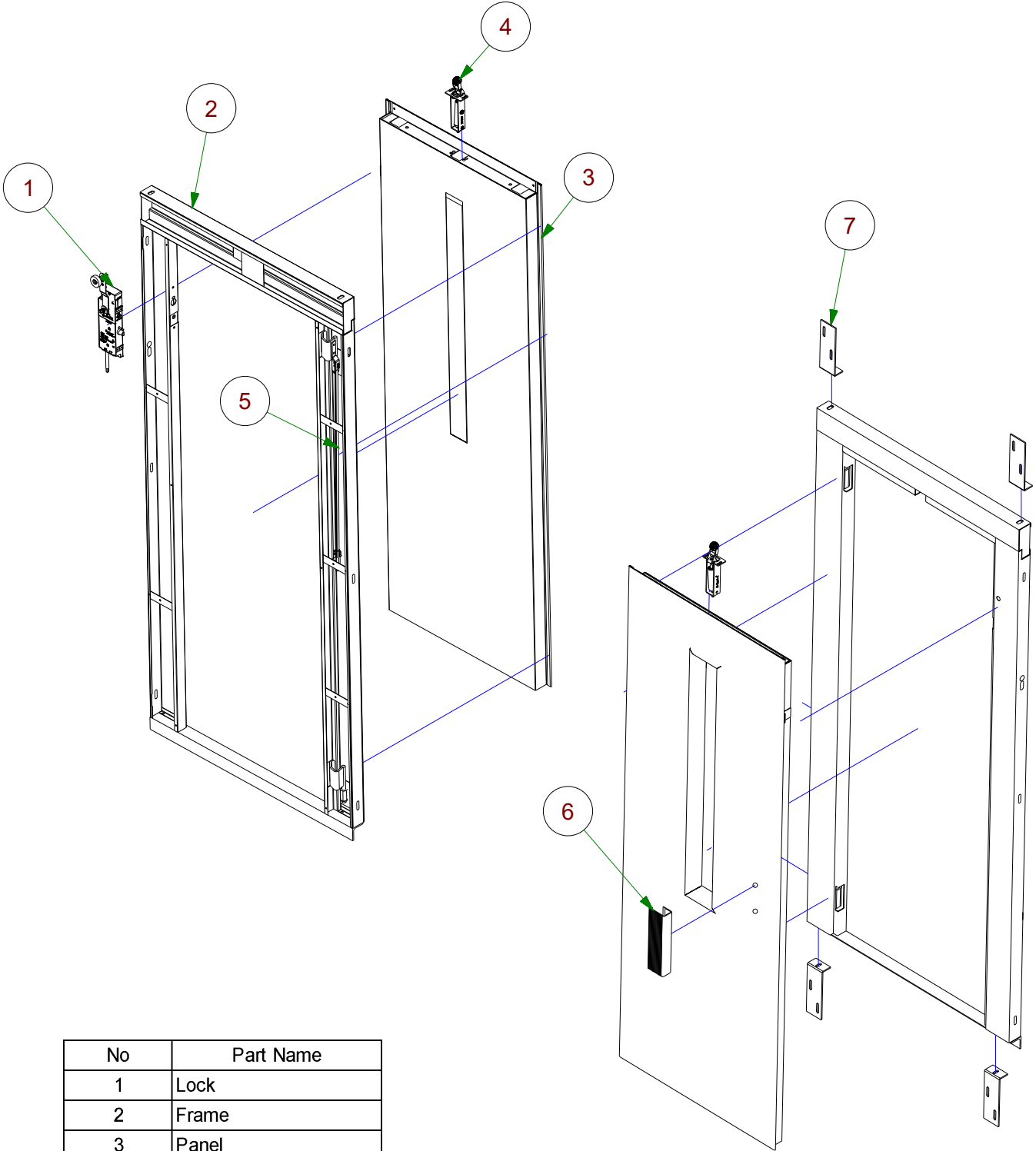
- Assemble the elevator door as its plumb line checked and corrected its skewness.
- Elevator door at its plumb line / balance ensure that the spring pulls the door by setting a few drives after installing its spring, stabilize the spring with its hexagon washer.
- Assemble the door shock absorber on the wing.
- Ensure that the steel ball inside the case hinge is in place. Perform its fine tuning by providing upwards and downwards movement of the case bolt and the wing. Fix the bolt with its nut.
- Do the hinge lubrication maintenance at least once per month.
- If the floor and the cabinet is fully closed and the elevator do not move despite the command; check whether there is full contact of the plug contact circuits of the floor and cabinet doors (whether transmitted or not).
- No cleaning agents with acid content should be used for the cleaning of the panels and stainless polisher should be used to clean stainless panels.
- Ensure that the door lock and plug contacts fully seat to their sockets.
- Stabilize the glass pushes. Install the door frame segments by centering.

## SEMI-AUTOMATIC LANDING DOORS



Clear Opening Height	Total Height	Essential Height For Mounting	Panel Height
2000	2180	2288	2035
2100	2280	2388	2135
2200	2380	2488	2235
2300	2480	2588	2335

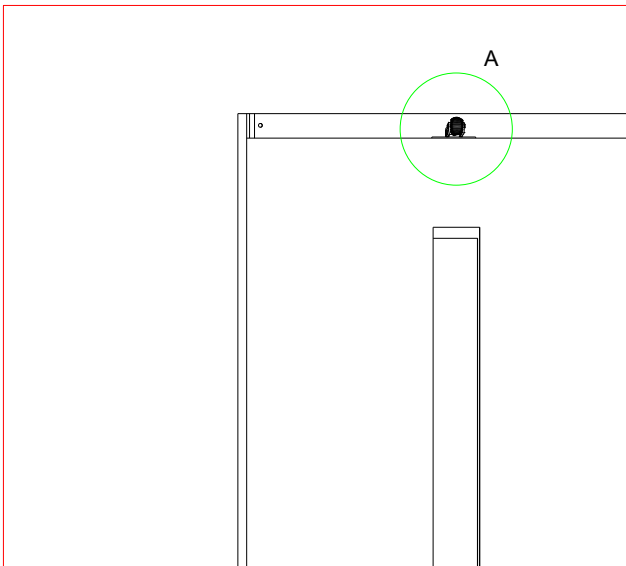
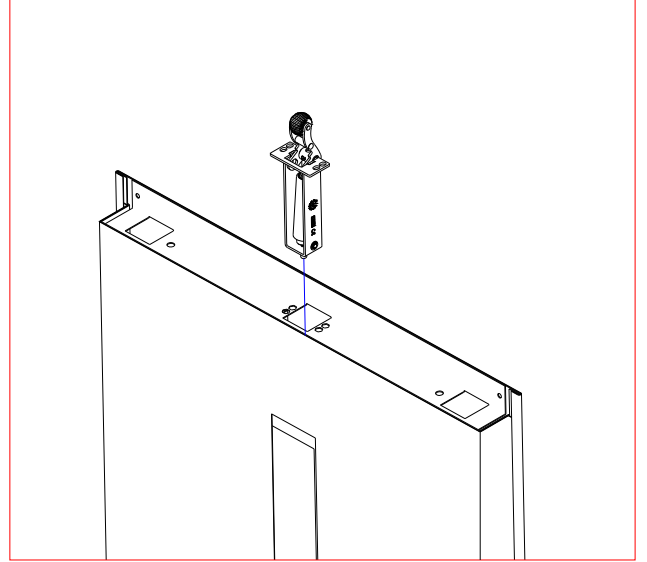
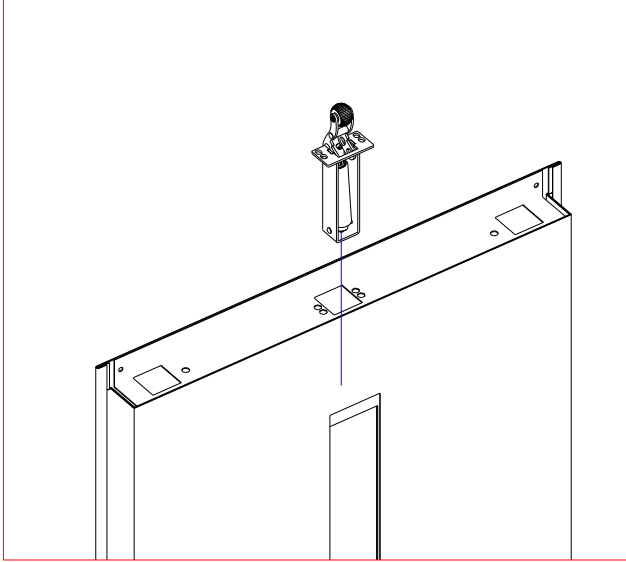
Measure Detail Table				
Clear Opening Width	700	800	900	1000
Total Width	960	1060	1160	1260
Thickness	56	56	56	56



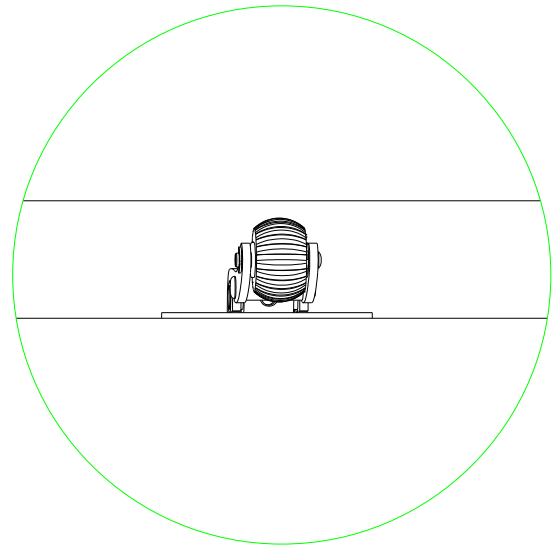
No	Part Name
1	Lock
2	Frame
3	Panel
4	Shock Absorber
5	Bow Kit
6	Door Holder
7	Support

- Representation Of Wall Fasteners As Shown.
- Need To Contact With The Sales Department For Console Selection.
- Support Were Shown As Representation.

## SHOCK ABSORBER MOUNTING

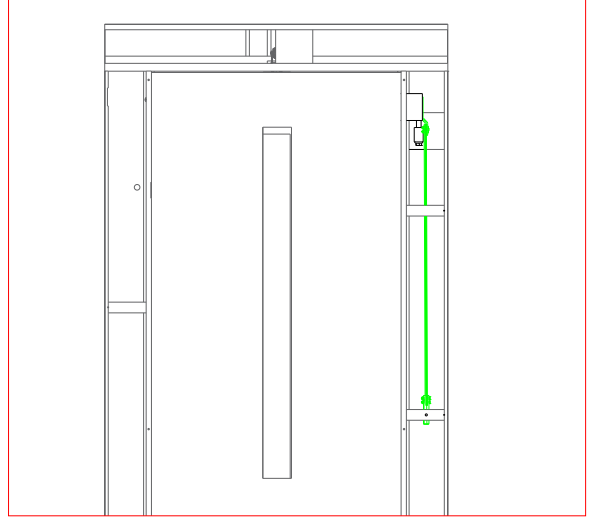
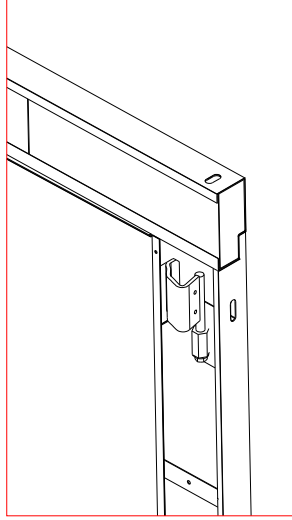
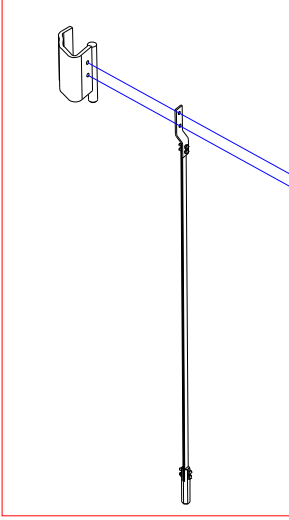


DETAIL A

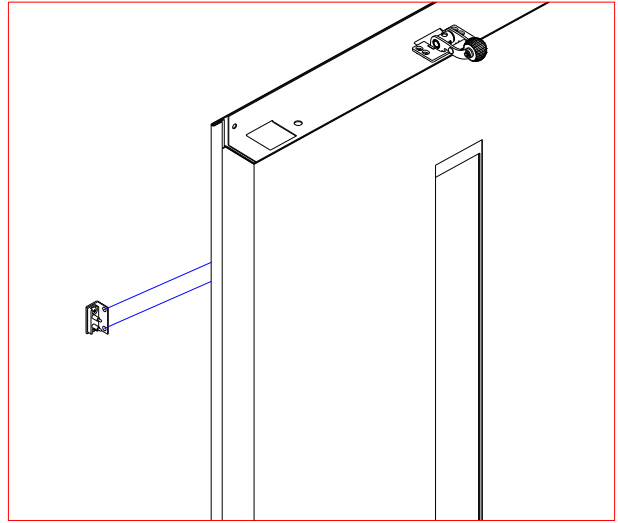
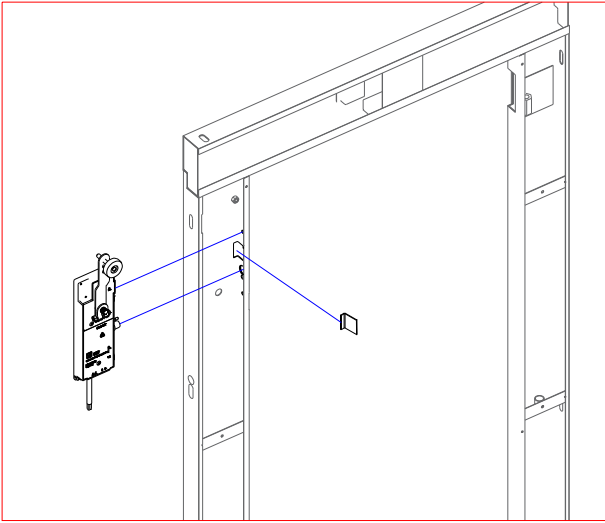


Shock Absorber Were Shown As Representation

## BOW-HINGE MOUNTING



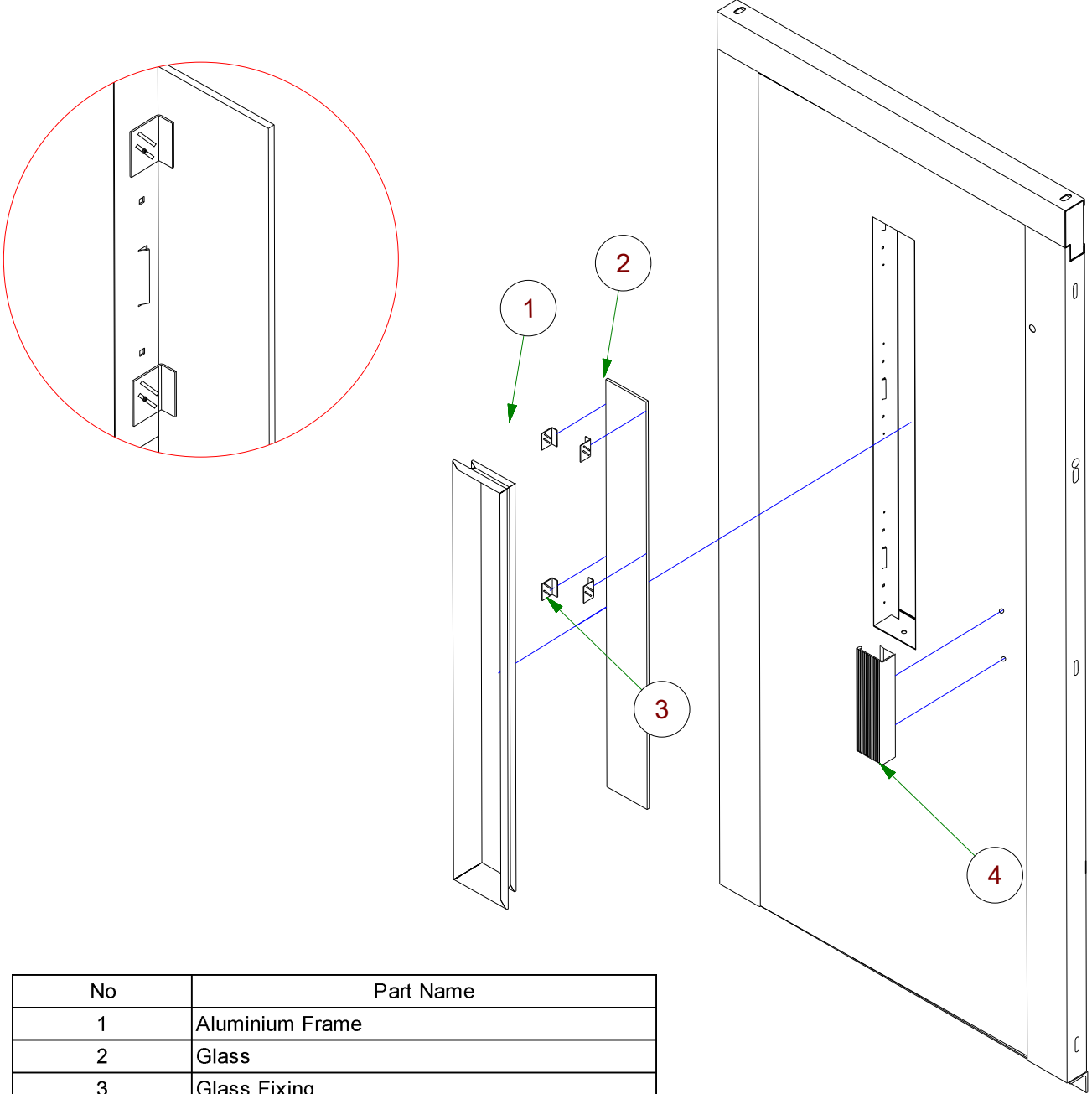
## LOCK MOUNTING



Lock Reel	Lock Model
Canlift	CL-06
Deltatek	DK-05
Önersan	ÖN-03
Fupa	FU-31   FU-32

Lock Were Shown As Representation

## GLASS-GLASS FRAME MOUNTING



No	Part Name
1	Aluminium Frame
2	Glass
3	Glass Fixing
4	Door Holder

Note: Glass Were Shown At 2 Number  
Producing Glass En 81-20 According T, Glass Were Laminated.  
Also Glass Thickness 3+0,76+3 mm  
Glass Measure 110\*995 mm

## ПОЛУАВТОМАТИЧЕСКАЯ ДВЕРЬ ЭТАЖА

### АССОРТИМЕНТ ПРОДУКЦИИ

Чистый Разрыв Входа		Чистая Входная Высота	
Минимум	Максимум	Минимум	Максимум
700	1300	2000	2300

## СЕРТИФИКАТЫ

### СЕРТИФИКАТЫ НА ПОЛ ДВЕРИ

#### Полуавтоматическая Дверь Этажа

Подробная Информация О Сертификате
Испытание На Удар Маятником EN 81-20 / 50
Механизм Блокировки

#### Срок Действия Пожарных Сертификатов

#### Срок Действия Сертификатов Маятника

#### Срок Действия Сертификатов CE

		Чистый Разрыв Входа			
		700	800	900	1000
Чистая Входная Высота	2000	⊕	⊕	⊕	⊕
	2100	⊕	⊕	⊕	⊕
	2200	⊕	⊕	⊕	⊕
	2300	⊕	⊕	⊕	⊕

		Чистый Разрыв Входа			
		700	800	900	1000
Чистая Входная Высота	2000	⊕	⊕	⊕	⊕
	2100	⊕	⊕	⊕	⊕
	2200	⊕	⊕	⊕	⊕
	2300	⊕	⊕	⊕	⊕

		Чистый Разрыв Входа			
		700	800	900	1000
Чистая Входная Высота	2000	⊕	⊕	⊕	⊕
	2100	⊕	⊕	⊕	⊕
	2200	⊕	⊕	⊕	⊕
	2300	⊕	⊕	⊕	⊕

- Сертификат Действителен  
 ⊖ Сертификат Недействителен

## ПОЛУАВТОМАТИЧЕСКАЯ ДВЕРЬ ЭТАЖА

### ВВЕДЕНИЕ

- Продукция, указанная в данной брошюре, произведена исключительно для пользования в сфере лифтовой промышленности.
- Параметры, указанные в данной брошюре, предоставлены исключительно в информационных целях. Компания "Мерих" оставляет за собой право вносить изменения в указанные параметры.
- Двери Мерих производятся согласно международным стандартам и предназначены только для профессионального использования. Фирма "Мерих" не несет никакой ответственности за повреждения и убытки, возникшие вследствие неуместного использования продукции.
- Установка дверей "Мерих" должна осуществляться квалифицированными специалистами в соответствии с инструкцией по монтажу.
- Все схемы, детали и информация, указанные в этой брошюре, принадлежат АО "МЕРИХ Лифт". Несанкционированное копирование и распространение материала запрещено.
- Фирма "МЕРИХ" гарантирует стойкую работу своей продукции в течении 2-х лет если продукция была установлена согласно инструкции, указанной в данной брошюре.
- Благодарим вас за то, что принимаете во внимание вышеуказанные предостережения и за выбор продукции МЕРИХ, желаем Вам успешной работы.

**ОПИСАНИЕ ПРОДУКЦИИ:** Тип открывающихся и закрывающихся автоматических дверей шахты лифта и кабины, обеспечивающих вход в кабину лифта из посадочной площадки и выход из кабины лифта на площадку. Двери произведены в соответствии с нормами EN 81-20 и EN 81-50

**ОБЛАСТЬ ПРИМЕНЕНИЯ:** Проемы в стенах шахты лифта, обеспечивающие вход в кабину лифта и выход из кабины лифта.

**УСЛОВИЯ ЭКСПЛУАТАЦИИ:** Двери должны быть выбраны в соответствии с размерами шахты. Двери должны быть пущены в эксплуатацию при температуре шахты от  $-5^{\circ}\text{C}$  до  $+50^{\circ}\text{C}$  и нормальном состоянии весов шахты. В закрытой шахте рекомендуется запускать продукт в эксплуатацию при температуре  $+20^{\circ}\text{C}$  и максимальной влажности % 75.

### ДЛЯ ДВЕРЕЙ КАБИНЫ

**БЛОК ПИТАНИЯ** : 220 - 240 VAC / 50 - 60 Гц

### КОНТАКТЫ БЕЗОПАСНОСТИ

**НОМИНАЛЬНОЕ НАПРЯЖЕНИЕ** : 230 VAC

**НОМИНАЛЬНЫЙ ТОК** : 0,5 A

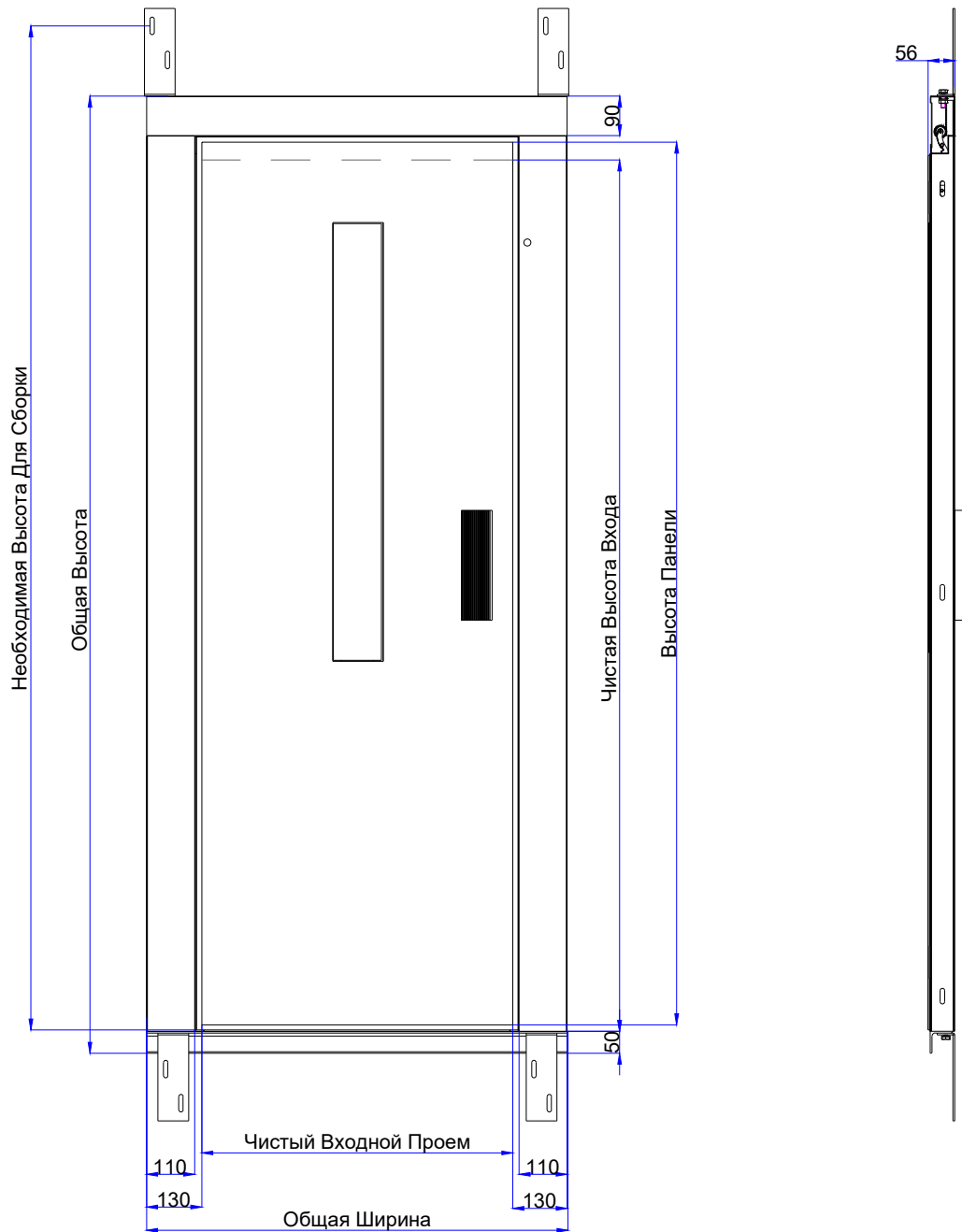
## ИНСТРУКЦИЯ ПО ПОЛЬЗОВАНИЮ ЛИФТОМ

- Прежде чем войти в лифт, обратите внимание на то, чтобы кабина лифта находилась на вашем этаже.
- Не засовывайте в пространство между кабиной и шахтой лифта руки, ноги и другие предметы.
- Не препятствуйте процессу закрывания дверей безопасности лифта вставляя голову, руки, ноги и другие предметы в отверстие между створками.
- Не позволяйте детям младше 7 лет садиться в лифт без сопровождения родителей.
- Во время движения лифта, не пытайтесь толкать створки закрытых дверей в сторону открытия или закрытия.
- Для использования в чрезвычайных ситуациях, передайте компетентному лицу ключи по разблокировке двери под подпись. Оставьте дверь этажной площадки открытой до тех пор, пока все процедуры по техническому обслуживанию, ремонту или спасательные работы благополучно не завершатся.
- При выходе из лифта не покидайте кабину до тех пор, пока двери кабины не откроются и вы не увидите пол посадочной площадки.
- Заходя в лифт и выходя из него не медлите, отвлекаясь на посторонние предметы, действуйте оперативно.
- Если лифт застрял между этажами не пытайтесь выбраться из кабины лифта, разбив стекло двери или силой открыв двери кабины. Ждите пока к Вам придут на помощь, нажав на кнопку вызова помощи. Техническим обслуживанием лифта не должны заниматься посторонние фирмы или частные лица, только фирмы, имеющие договор на осуществление техобслуживания.
- За обслуживание лифтов ответственна только фирма с которой подписан договор об обслуживании, другим фирмам и лицам запрещается выполнять обслуживание лифтов.
- При входе в лифт следите за детьми и домашними животными (кошки, собаки и т.д.).
- В лифтах с автоматическими дверями открытие дверей происходит нажатием этажной или кабинной кнопки открытия. Пожалуйста, открывайте двери нажав на кнопку. Не пытайтесь открыть двери до того, пока лифт не остановится на посадочной площадке.
- Если дверь кабины в лифте с автоматической дверью не открывается, несмотря на то, что Вы нажали на кнопку «открыть» когда кабина уже остановилась, свяжитесь с диспетчерской службой нажав на кнопку «помощи».
- Храните все документы на продукцию на протяжении всего времени ее использования

## ИНСТРУКЦИЯ ПО МОНТАЖУ

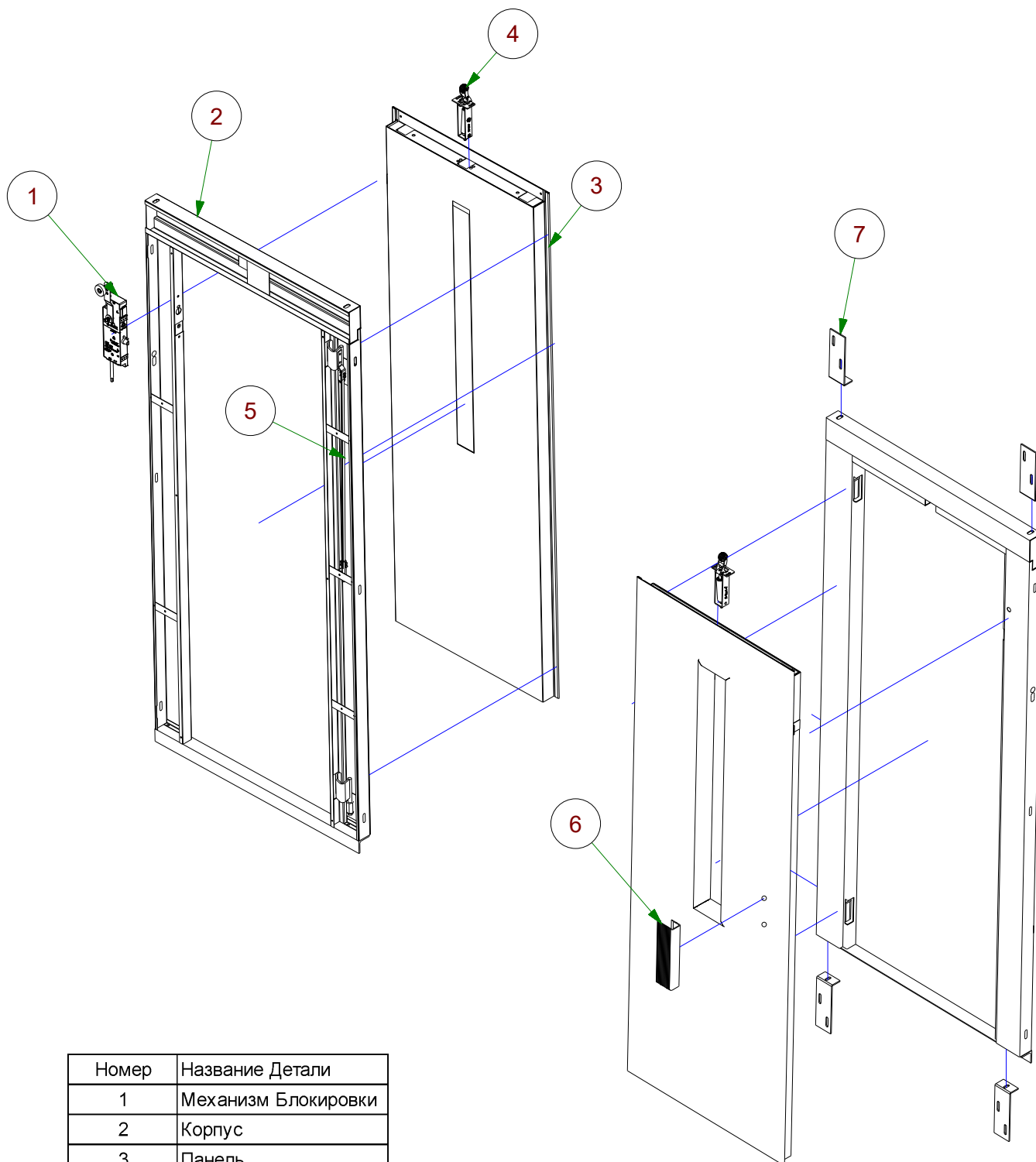
- установите дверь лифта после наладки по отвесам и исправления несимметричности
- после установки пружины вертикально уравновешенной двери лифта, закрутите несколько оборотов, чтобы пружина потянула дверь, зафиксируйте пружину с помощью шестигранной шайбы.
- установите дверной амортизатор на створ.
- убедитесь, что стальной шар в корпусе шарнира находится на месте. Точно отрегулируйте створ передвигая вверх и вниз с болтом корпуса. Закрепите болт с помощью гайки.
- обслуживание масла в шарнирах не реже одного раза в месяц.
- если двери этажа и кабины полностью закрыты и лифт не движется после получения команды, проверьте, есть ли полный контакт (наличие проводимости) цепей штыревого контакта дверей этажа и кабины.
- Для чистки панелей нельзя использовать кислотосодержащие чистящие средства, а для чистки нержавеющей панелей нужно использовать полировочное средство для нержавеющей стали.
- убедитесь, что штыревой контакт и замок двери полностью вставлены на свои места
- закрепите стекло с помощью стеклянных зажимов. Центрируйте сегменты дверной коробки и вставьте на место.

## ПОЛУАВТОМАТИЧЕСКАЯ ДВЕРЬ ЭТАЖА



Чистая Высота Входа	Общая Высота	Необходимая Высота Для Сборки	Высота Панели
2000	2180	2288	2035
2100	2280	2388	2135
2200	2380	2488	2235
2300	2480	2588	2335

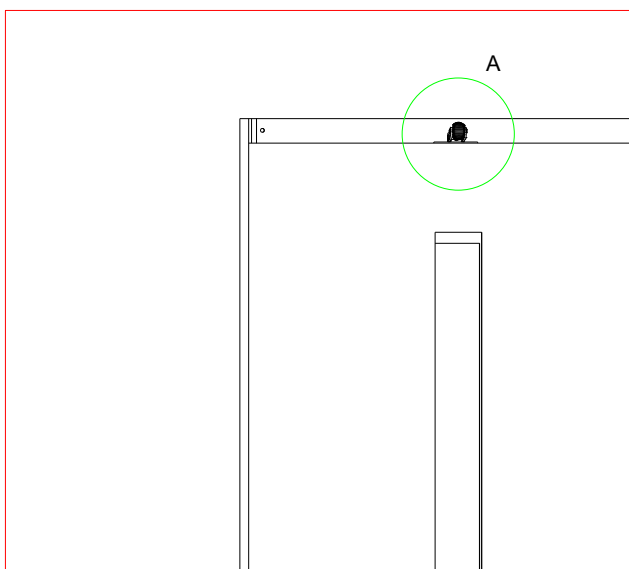
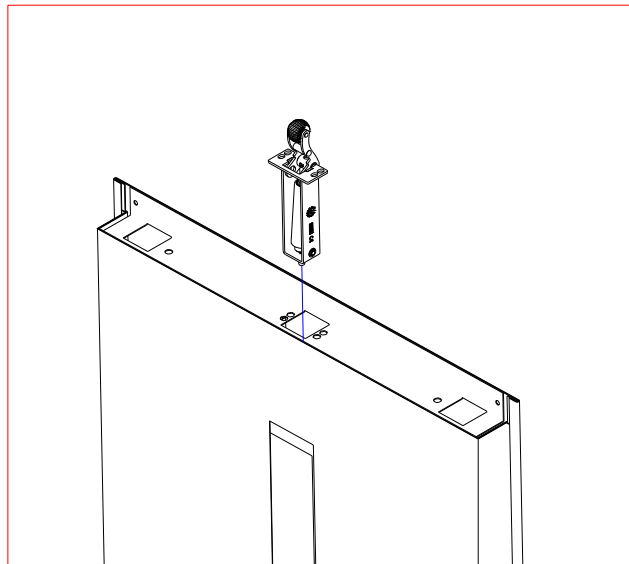
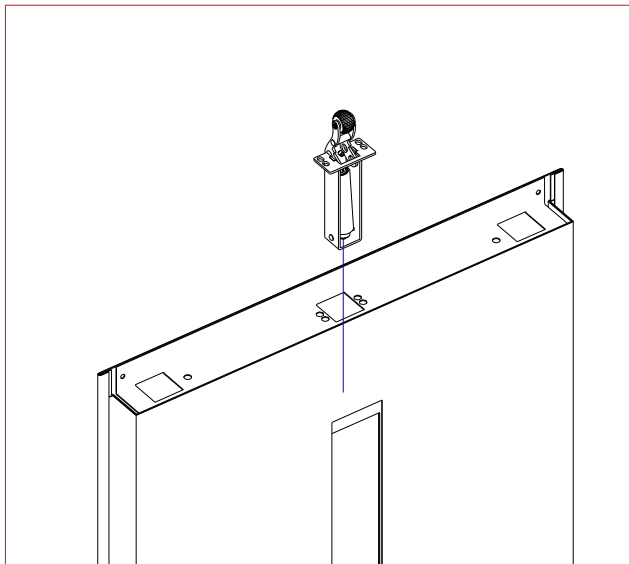
Таблица Размеров				
Чистый Входной Проем	700	800	900	1000
Общая Ширина	960	1060	1160	1260
Толщина	56	56	56	56



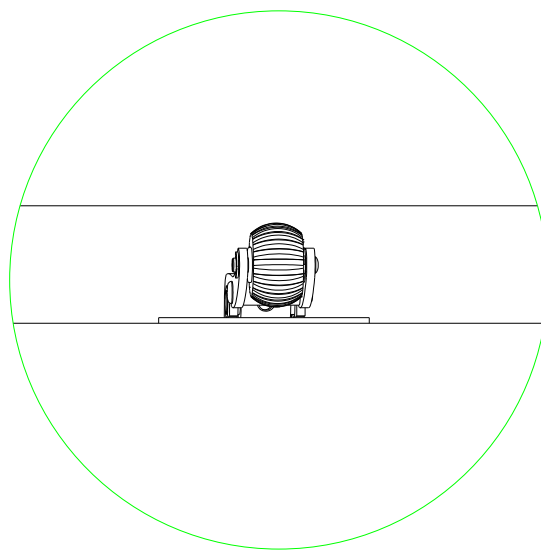
Номер	Название Детали
1	Механизм Блокировки
2	Корпус
3	Панель
4	Амортизатор
5	Набор Пружин
6	Дверная Ручка
7	Консоль

- Настенные Крепежные Элементы Показаны В Качестве Примера.
- При Выборе Консолей Необходимо Связаться С Отделом Продаж.
- Консоли Показаны В Качестве Примера.

## СБОРКА АМОРТИЗАТОРА

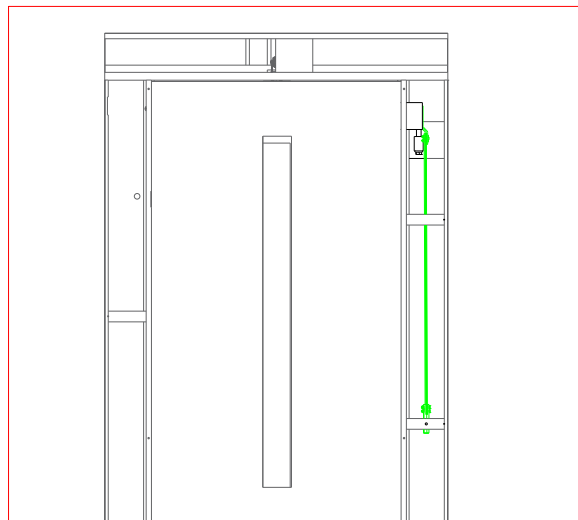
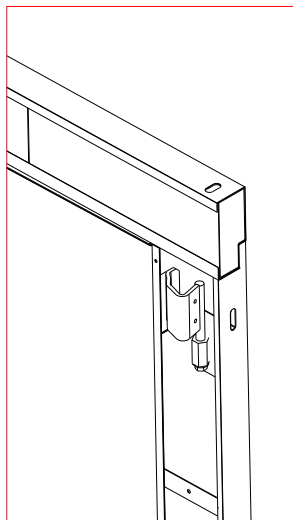
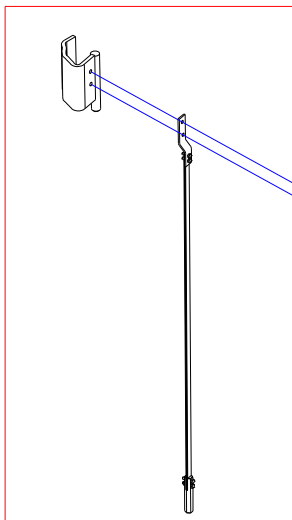


ДЕТАЛЬ А

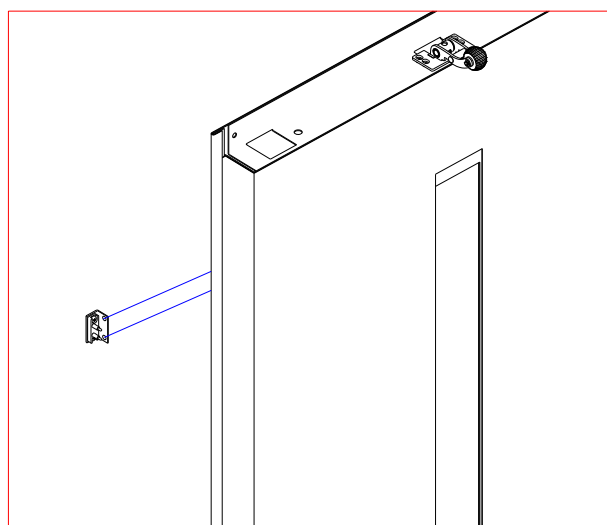
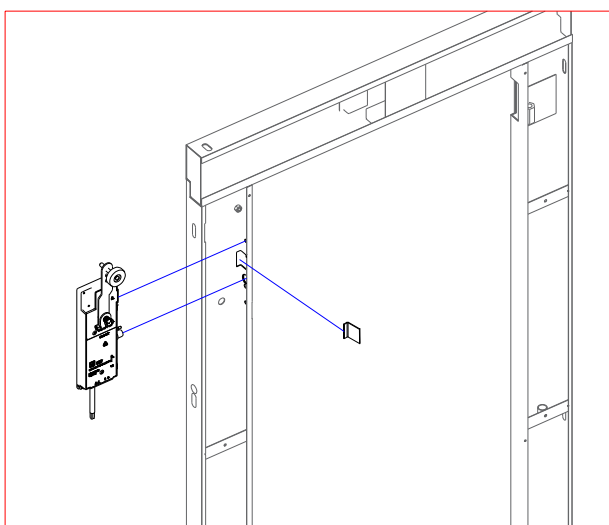


Амортизатор Показан В Качестве Примера

## ПРУЖИННО-ШАРНИРНАЯ СБОРКА



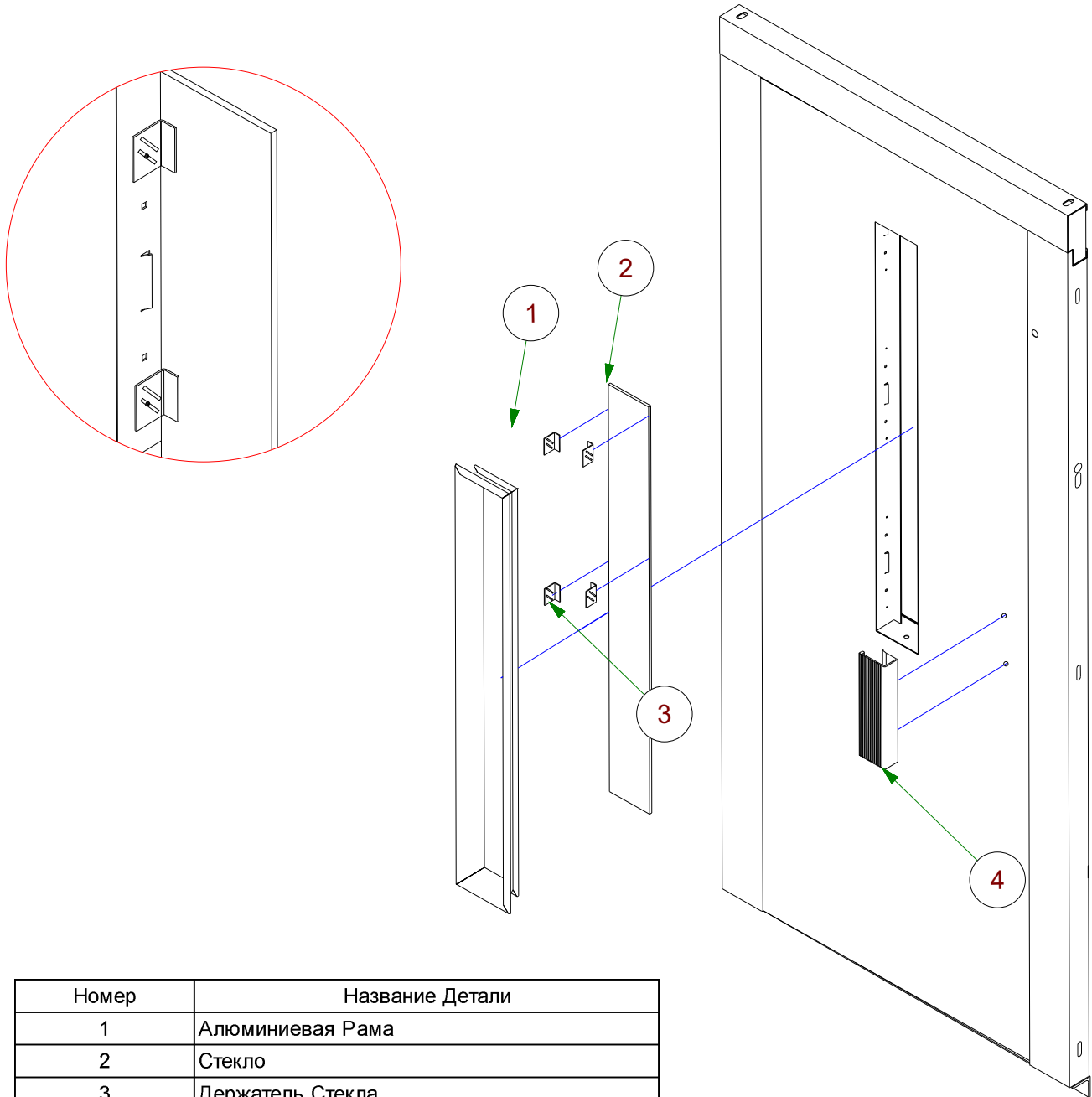
## СБОРКА ЗАМКА



Марка Замка	Модель Замка
Canlift	CL-06
Dscatek	DK-05
Önersan	ÖN-03
Fupa	FU-31   FU-32

Замок Показан В Качестве Примера.

## МОНТАЖ РАМЫ С ДВУХСТОРОННИМ СТЕКЛОМ



Номер	Название Детали
1	Алюминиевая Рама
2	Стекло
3	Держатель Стекла
4	Дверная Ручка

Примечание: В Соответствии С Еп 81-20, Стекло № 2 - Это Ламинированное Стекло 3 + 0,76 + 3 mm С Размерами 110x995 mm

باب المصعد شبه التلقائي

نطاق الإنتاج

عرض الفتحة الصافية للباب		الارتفاع الصافي للمدخل	
الحد الأدنى	الحد الأقصى	الحد الأدنى	الحد الأقصى
700	1000	2000	2300

الشهادات

شهادات أبواب الطوابق للمصاعد

باب المصعد شبه التلقائي

تفاصيل الشهادة
اختبار ضربات البندول EN 81-20 / 50
آلية القفل

لأرحل تاهشلا حالص

صلاحية شهادات البندول

CE صلاحية شهادات

		البندول شهادات صلاحية			
		700	800	900	1000
الارتفاع الصافي للمدخل	2000	⊕	⊕	⊕	⊕
	2100	⊕	⊕	⊕	⊕
	2200	⊕	⊕	⊕	⊕
	2300	⊕	⊕	⊕	⊕

		البندول شهادات صلاحية			
		700	800	900	1000
الارتفاع الصافي للمدخل	2000	⊕	⊕	⊕	⊕
	2100	⊕	⊕	⊕	⊕
	2200	⊕	⊕	⊕	⊕
	2300	⊕	⊕	⊕	⊕

		البندول شهادات صلاحية			
		700	800	900	1000
الارتفاع الصافي للمدخل	2000	⊕	⊕	⊕	⊕
	2100	⊕	⊕	⊕	⊕
	2200	⊕	⊕	⊕	⊕
	2300	⊕	⊕	⊕	⊕

○ الشهادة سارية

⊖ الشهادة غير صالحة

## المقدمة

- التغيير بحق MERİH ويحتفظ إعلامية، لأغراض هو الكتيب هذا.
- الاقتباس أو كلياً أو جزئياً استنساخها أو نسخها Merih Asansör A.Ş. لشركة ملك هي الكتيب هذا في والمعلومات والتفاصيل الصور جميع ويحظر إذن دون منها.
- فقط المصاعد قطاع في للاستخدام الكتيب هذا في المذكورة المنتجات تصنيع تم.
- مناسبة غير ظروف في MERİH منتجات استخدام عن الناتجة الأضرار عن مسؤولية أي MERİH تتحمل لا.
- التركيب دليل في الواردة للمعلومات وفقاً مدربين أشخاص بواسطة MERİH منتجات تركيب يتم أن يجب.
- الاستخدام عن الناجمة الأخطاء باستثناء، الكتيب هذا في الموجود للوصف وفقاً تركيبها تم إذا صحيح بشكل ستعمل المنتجات أن MERİH تضمن.
- البيع تاريخ من سنتان هي المنتجات ضمان فترة.
- موفوقاً عملاً لكم ونتمنى، MERİH منتجات واختيار أعلاه التحذيرات مراعاة على نشكركم

الكابينة إلى الطابق ومن الطوابق إلى المصعد كابينة من وخروج دخول لتوفير وتغلق تفتح التي الأبواب أنواع هي :المنتج وصف

الطوابق إلى الكابينة ومن البئر جدران من المصعد كابينة إلى الوصول توفر التي الفتحات :الاستخدام مكان

العمل ظروف :العمل ظروف الحرارة درجات نطاق ضمن ،طبيعية البئر ميزانية فيها تكون التي الظروف في المنتجات تشغيل يجب .البئر لأبعاد وفقاً الأبواب اختيار يجب :العمل ظروف 75% لرطوبة أقصى بحد التشغيل يتم أن يجب ،20°C حرارة درجة عند المغلقة الأبواب في .50°C+ إلى -5°C من

التغذية لجهد الكابينة اب	220 - 240 VAC / 50 - 60 Hz
الآمن التلامس لجهد	230 VAC
الآمن التلامس تيار	0.5 A

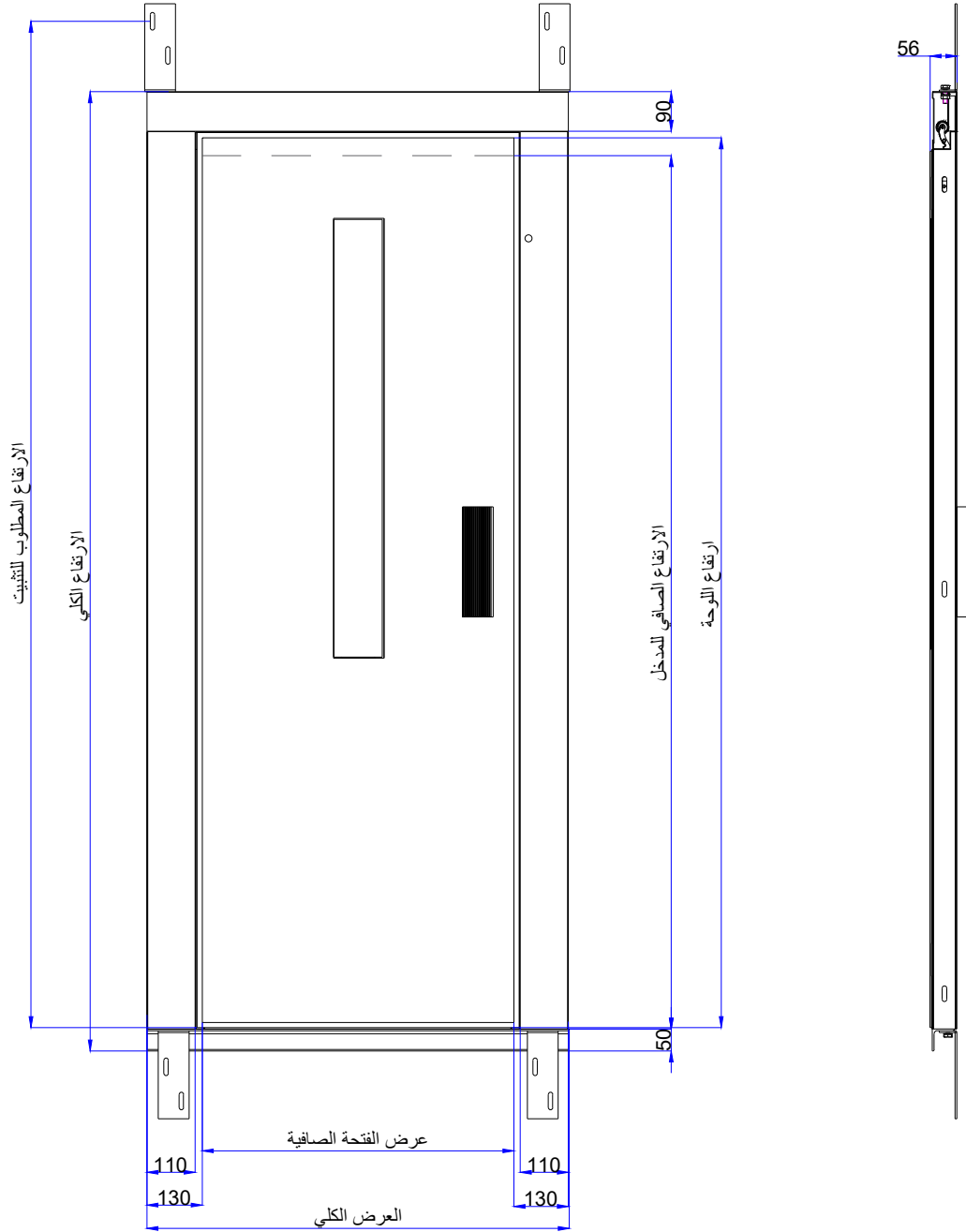
## الاستخدام تعليمات

- المطلوب الطابق في الكابينة وجود من تأكد، المصعد دخول عند.
- والبئر الكابينة بين الفراغ بين تدخل وغيرها، العصي، القدمين، اليدين مثل غريبة أجسام أي تدع لا.
- صلب جسم أي أو القدمين أو اليدين أو الرأس باستخدام الأبواب من بالقرب تتدخل لا الأمنية، الأبواب غلق بدء عند.
- الوالدين وجود دون المصعد في سنوات 7 عن أعمارهم تقل الذين الأطفال تضع لا.
- غلقها أو فتحها اتجاه في الأبواب في تتدخل لا، وتتحرك مغلقة الأبواب تكون عندما.
- وضع في القفل لسان اترك، الطوارئ حالات في القفل فتح عملية. توقيعه مقابل مسؤول لشخص القفل فتح مثلث تسليم يجب، الطوارئ حالات في بعدلقتها إجراء يوجد ولا مغلقة المحطة أبواب كانت إذا مفتوح.
- الأرضية ترى أن بعد إلا تخرج ولا بالكامل مفتوحة الأبواب أن من تأكد، المصعد من الخروج عند.
- سريعاً وكن المشتتة الحركات تجنب، المصعد من الخروج والدخول عند.
- المساعدة وانتظر الإنذار زر على اضغط. للخروج الباب دفع تحاول أو الباب زجاج تكسر لا، الطوابق بين محاصراً كنت إذا.
- المصعد في المصعد لصيانة المعتمدة الشركة غير شركة أو شخص أي يتدخل لا أن يجب.
- (والكلاب القطط مثل) الأليفة والحيوانات الأطفال مراقبة من تأكد، المصعد ركوب عند.
- يتوقف أن دون الباب فتح تحاول لا الطابق. الباب لفتح الزر على اضغط، فتح زر بواسطة يتم الباب فتح كان إذا الأوتوماتيكية، الأبواب ذات المصاعد في عند المصعد.
- المصعد خارج الأشخاص مع للتواصل الطوارئ زر استخدم الأوتوماتيكية، الأبواب ذات المصاعد في الباب يفتح لا ذلك ومع المصعد توقف إذا.
- استخدامه مدة طوال بالمنتج المتعلقة الوثائق على حافظ.

## الصيانة تعليمات

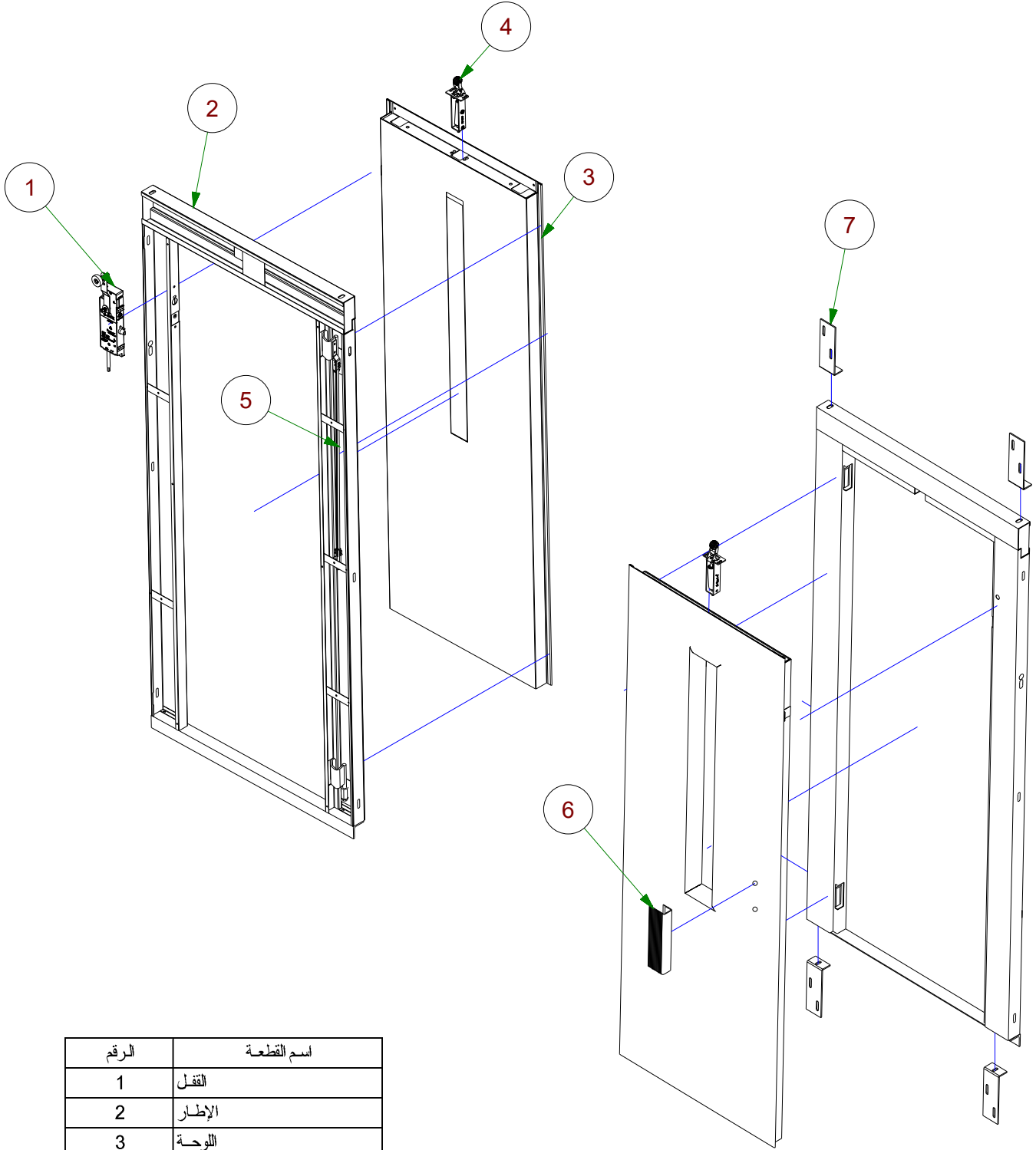
- انحرافات أي وإزالة عمودي بشكل فحصه تم أنه من التأكد مع المصعد باب تركيب يجب.
- السفلية الزاوية صمولة باستخدام وثبته الزنبرك بواسطة الباب سحب لضمان لفات عدة بإجراء قم، الزنبرك تركيب بعد.
- الباب من العلوي الجزء على الصدمات ممتص بتركيب قم.
- باستخدام البرغي وثبّت الإطار، برغي باستخدام ولأسفل لأعلى الباب حركة بضبط. الإطار مفصلة داخل مكانها في فولاذية كرة وجود من تأكد. قماالصمولة.
- شهرياً الأقل على واحدة مرة للمفصلات الزيت بصيانة قم.
- (يتم هلا) كامل بشكل تتصل والكابينة الطابق لأبواب الاتصال دوائر كانت إذا ما من تحقق، سجل أنه رغم يعمل لا والمصعد بالكامل مغلقاً الباب كان إذا (أو الاتصال).
- المقاوم الفولاذ من المصنوعة الألواح لتنظيف للصدأ قابلة غير تلميع مواد استخدام ويجب الألواح، تنظيف في الحمضية التنظيف مواد استخدام تجنب. يجب للصدأ.
- صحيح بشكل مكانها في والاتصال القفل أن من تأكد.
- وثبيتها مكانها في للباب الإطارية الحلقات بتوسط قم. الزجاج حشوات باستخدام الزجاج بثنيت قم.

باب المصعد شبه التلقائي



ارتفاع اللوحة	الارتفاع المطلوب للتثبيت	الارتفاع الكلي	الارتفاع الصافي للمدخل
2035	2288	2180	2000
2135	2388	2280	2100
2235	2488	2380	2200
2335	2588	2480	2300

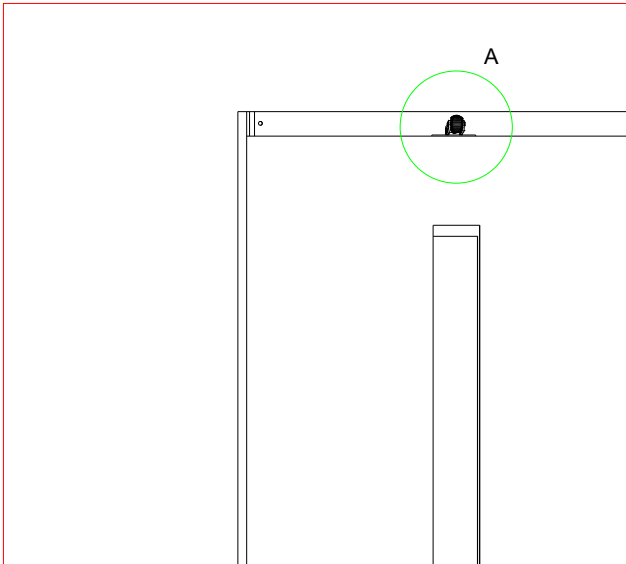
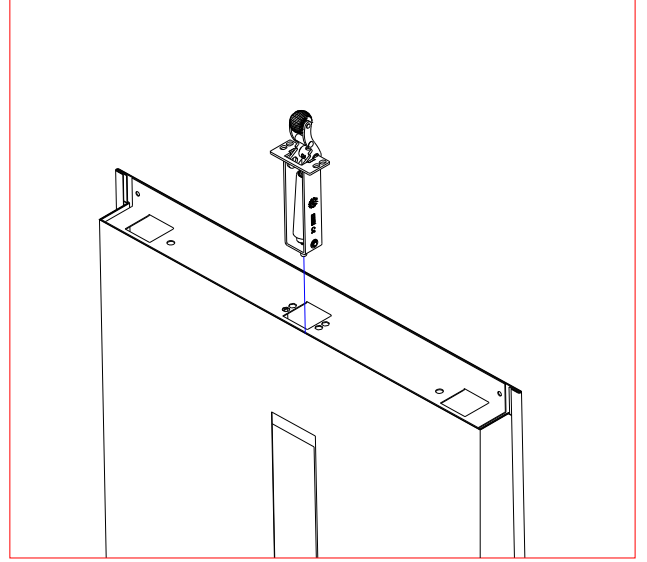
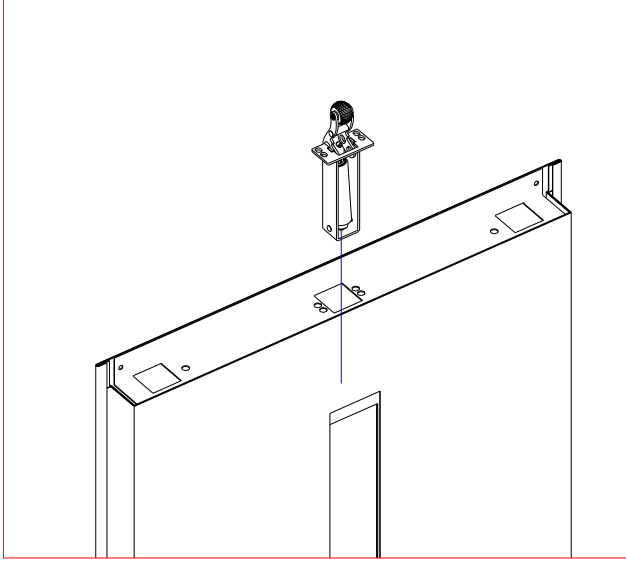
جدول تفاصيل الأبعاد				
عرض الفتحة الصافية	700	800	900	1000
العرض الكلي	960	1060	1160	1260
السماكة	56	56	56	56



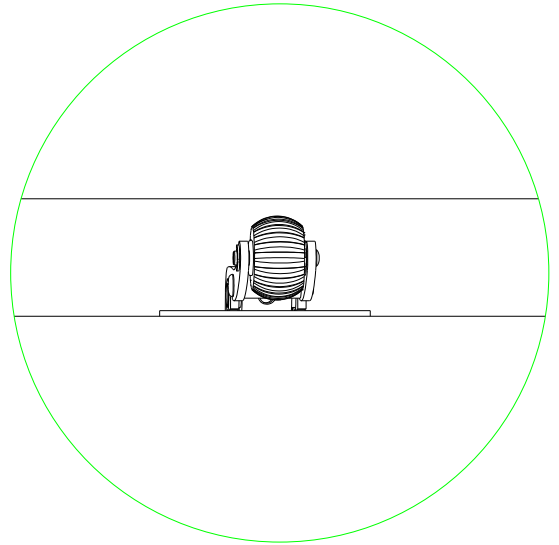
الرقم	اسم القطعة
1	القفل
2	الإطار
3	اللوحة
4	ممتص الصدمات
5	مجموعة الزنبرك
6	مقبض الباب
7	الكونسول

- تمثيليًا عرضها تم الجدار ربط عناصر.
- المبيعات قسم مع التواصل يجب، الكونسول اختيارات عن للاستفسار
- تمثيليًا الكونسولات عرض تم.

الصدّات ممتصّ تركيب

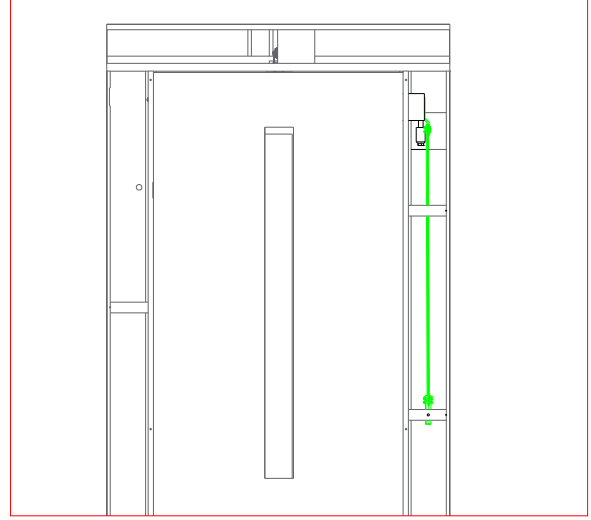
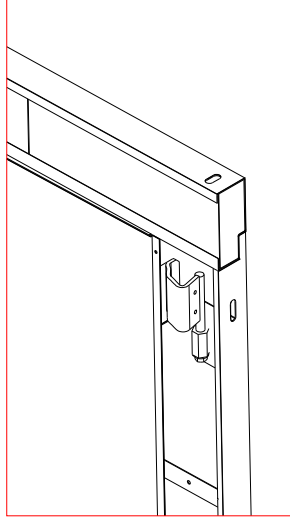
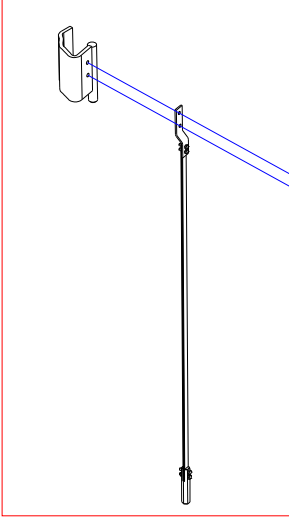


A/التفصيل

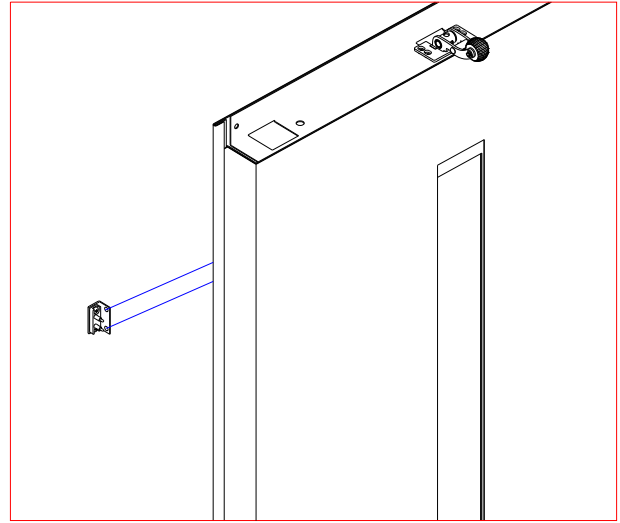
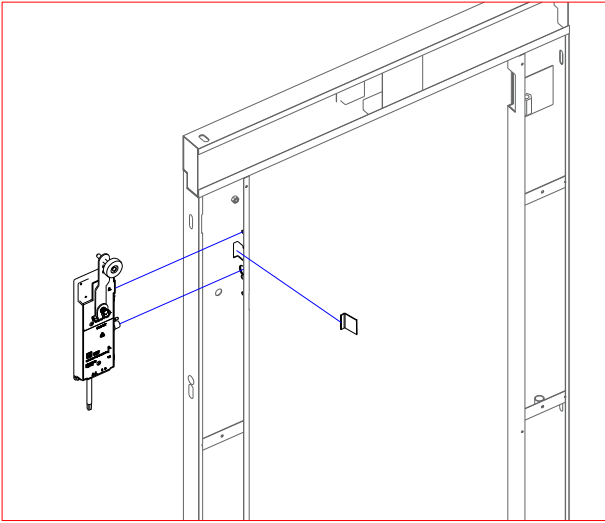


تم عرض الممتصّ الصدمات بشكل تمثيلي

## المفصلة-تركيب الزنبرك



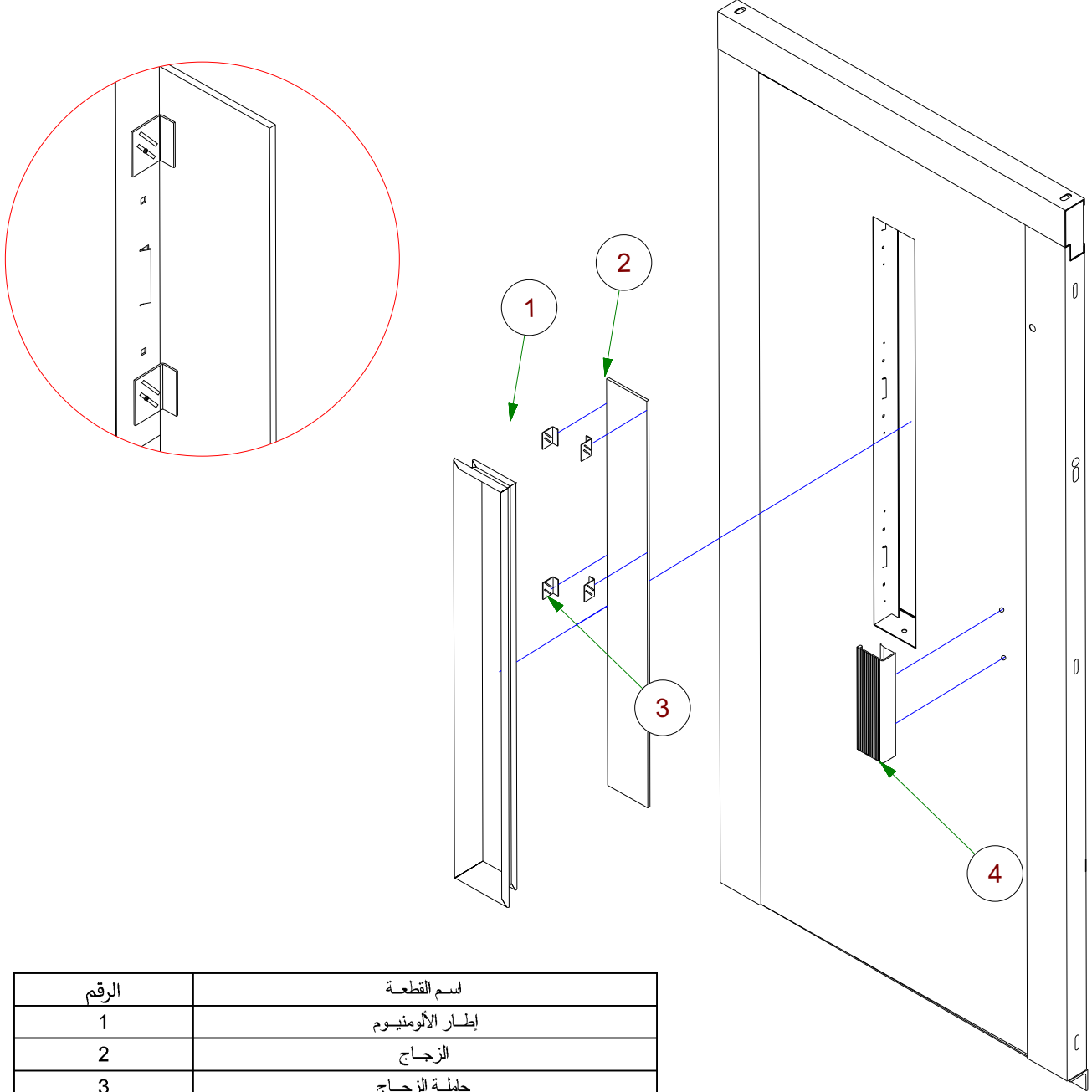
## تركيب القفل



بكرة القفل	نموذج القفل
Canlift	CL-06
Deltatek	DK-05
Önersan	ÖN-03
Fupa	FU-31   FU-32

تم عرض القفل للتمثيل فقط.

## تركيب الإطار الزجاجي-الزجاجي



الرقم	اسم القطعة
1	إطار الألمنيوم
2	الزجاج
3	حفلة الزجاج
4	مقبض الباب

هو زجاج لامين 2، الزجاج الموضح بالرقم EN 81-20 وفقاً للمعيار: ملاحظة  
مم 110x995، مم وأبعاده 3+0.76+3 بسمك