

ELEVATOR GUIDE RAILS



CELIKRAY
ELEVATOR GUIDE RAILS



CELIKRAY
ELEVATOR GUIDE RAILS

Sektörün Yükselen Gücü / Rising power of the sector



CELİKRAY
ELEVATOR GUIDE RAILS



ÇELİKOĞLU D.Ç.
KARABÜK OSB / 1. Fabrika



CELİKRAY
ELEVATOR GUIDE RAILS



ÇELİKOĞLU D.Ç.
KARABÜK OSB / 2. Fabrika

ÇELİKOĞLU Demir Çelik Sanayi ve Ticaret A.Ş. 1993 yılında, demir çelik imalatının beşiği olan KARABÜK’de kurulmuştur. Demir çelik sektöründe hizmet veren firmamız, çalışmalarını standartlara uymayı ve tavizsiz kalite anlayışını ilke edinerek sürdürmektedir. 42.000 m²’si kapalı toplamda 155.000 m² alan üzerine kurulu olan fabrikamız, 7500 Ton/8 saat aylık asansör ray üretimi, yıllık ise 180.000 ton sıcak haddeleme imkanına sahiptir. Hali hazırda 50’tan fazla ülkeye ihracat yapan çelik sektöründeki tecrübesi ve uzman kadrosunu 1998 yılında ASANSÖR RAYI imalatına yönlendirerek ÇELİKRAY markası ile kısa sürede Türkiye asansör sektöründe büyük mesafe kat etmiştir. Asansör sektörüne kaliteli mamülleri ile hizmet sunan firmamız, 2001 yılı itibari ile yurt dışına ihracatlarını başlatmış ve devam etmektedir.

Yurt içindeki müşterilerimize ve potansiyel müşteri grubuna ulaşım ürünlerimize ve potansiyel müşteri grubuna ulaşım ürünlerimizi satmak üzere hedef kitlemiz ile ilişkilerimizi her zamankinden daha üst düzeyde olmaktadır. Bölgesel programlar oluşturup yurt içi ve yurt dışı satış yönetimimize uygun müşteri memnuniyetini kurumumuzun geleceğe yönelik olarak yaptığı yatırımların güvencesi olarak görmek ve bu doğrultuda hareket etmekteyiz. Müşterilerimize ulaşılabilir araçlarını değerlendirmek, yeni müşteri kazanılması çalışmalarında aktif rol almak için pazar analizleri yapılması kapsamında, araştırma ve geliştirme faaliyetlerimize devam etmekteyiz. Amacımız ürünlerimizle ilgili olarak dünya genelinde sorunsuz iletişimle Pazar payımızı arttırmaktır.

Çelikoğlu Iron and Steel Corporation was established in Karabük which is the home town of iron and steel production. Our company serves in iron and steel sector and continuous its operation by following the standards and not leaving the quality ideologies. Our factory is located 155.000 m² area of which 42.000 m² is closed. As CELİKRAY, we have 7.500 tons of elevator rail production capacity monthly and 180.000 hot rolling capacity annually. We export our products to more than 50 countries in all over the world for the time being. In 1998 the company has started to direct its specialization in steel sector and experienced staff to the elevator rail production. The brand name of ÇELİKRAY has become well-known in Turkish elevator sector in a few years. Our company supplies qualified products to the elevator sector and has started exporting since 2001. In order to reach the customers and aimed groups in the domestic market and sell our products we need to set more close relation with our aimed groups. Domestic and international customer pleasure are seen as the guarantee of the following investments. We continue doing research and development activities to analyze the instruments for reaching our customers and to find out new customers by conducting market analyzes.



MİSYONUMUZ / MISSION

Müşteri ihtiyaç ve beklentilerini en iyi şekilde anlayarak onlara en doğru kanaldan en uygun çözümleri sunan, yaygın satış ağı ve geniş ürün yelpazesi ile en hızlı en ekonomik ve en kaliteli şekilde ulaştıran, etik değerlerin ve sorumluluğun bilincinde olarak Dünya standartlarında ve kalitesinde faaliyetini sürdüren, müşteri memnuniyetini her şeyden üstün tutan bir şirket olmayı , mevcut durumunu sürekli geliştirerek demir çelik sektöründe ulusal ve uluslararası pazarda en iyi olmaktır.

We aim to be a company that understands customer needs and expectations to the fullest, offering them the most suitable solutions through the right channel. We reach our customers in the fastest, most economical, and highest quality way with an extensive sales network and a wide range of products. We operate with a strong awareness of ethical values and responsibility, maintaining our activities at the global standards and quality level. Our primary focus is on customer satisfaction, and we continuously strive to improve our current status to become the best in the national and international markets in the iron and steel sector.

VİZYONUMUZ / VISION

Küresel pazarda ve iç pazarda; rekabet koşullarına ayak uyduracak yenilikleri takip eden, geliştiren, kalite, güven, samimiyet ve dürüstlük ilkelerinden ödün vermeyen, Türkiye'nin en büyük sanayi kuruluşları arasında ve dünyanın asansör sektöründe en önde gelen firmaları arasında olmak ayrıca ülkesinin ve dünya ülkelerinin asansör rayı ihtiyacını bütünüyle karşılayabilir bir firma olmaktır.

In the global market and domestic market; Following and developing innovations to keep up with competitive conditions, without compromising the principles of quality, trust, sincerity and honesty, to be among Turkey's largest industrial enterprises and among the leading companies in the world's elevator sector, also to fully meet the elevator rail needs of its country and the world's countries is to be a company.

İHRACAT / EXPORT

Türkiye asansör sektörüne kaliteli mamulleri ile hizmet sunan Çelikray, 2001 yılı itibari ile güç potansiyelini ülke dışında da değerlendirmek üzere ihracata başlamış, kısa sürede elde ettiği olumlu gelişmelerle ülke ekonomisine katkıda bulunarak ihracat payını arttırmak için faaliyetlere devam etmektedir. Bir dünya işletmesi olma yolunda üretimimizi, satış ve karımızı artırmak, iç pazara bağlı büyümenin yanında, geniş bir vizyonla dünya ölçeğinde büyüme şansını elde etmek, dünya pazarlarında "Made in Turkey" damgalı ürünlerin daha yoğun yer almasını sağlamak, genç bir nüfusu olan ülkemizin yatırım ve istihdam olanaklarını artırarak sosyal sorumluluk sahibi kurum kimliğini ortaya koymak, ihracat payımızı artırmak suretiyle ülkemize döviz akışına katkıda bulunmak, uluslararası arenada bilgi, teknoloji ve işletme modellerinde meydana gelen gelişmeleri yakından takip edip, yenileşmeyi ve güncelliği sağlayarak dünya markası olma yolunda hızla ilerlemekte ve halen 50' den fazla ülkeye ürünlerini ihraç etmektedir.

Çelikray, offering high-quality products to the Turkish elevator sector, started its export activities in 2001 to leverage its potential beyond the country's borders. With the positive developments it quickly achieved, the company continues its efforts to contribute to the national economy and increase its share of exports. In pursuit of becoming a global enterprise, we aim to increase our production, sales, and profits. Besides fostering growth in the domestic market, we aspire to expand on a global scale with a broad vision. Our goal is to promote more 'Made in Turkey' products in international markets, enhance investment and employment opportunities in our country with a young population, and demonstrate our commitment to social responsibility. By increasing our share of exports, we aim to contribute to the inflow of foreign currency to our nation. We are rapidly progressing towards becoming a global brand by closely monitoring developments in knowledge, technology, and business models on the international stage, ensuring innovation and staying up-to-date. Currently, we export our products to more than 50 countries.





CELIKRAY
ELEVATOR GUIDE RAILS

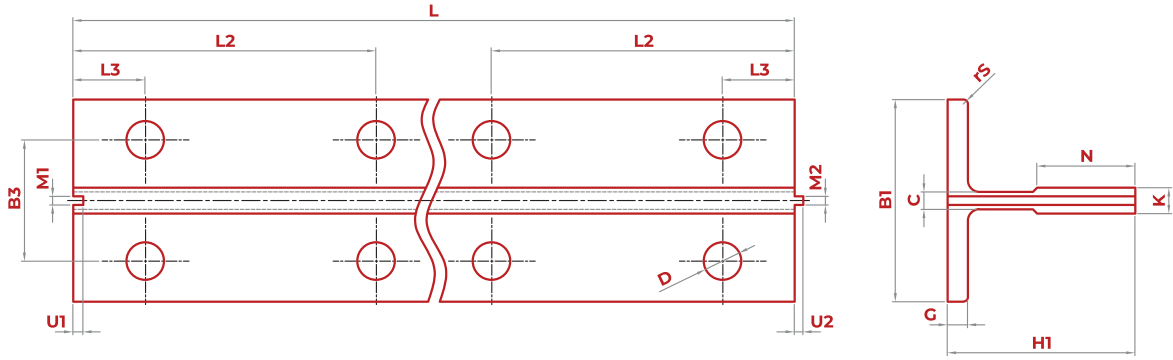


İHRACAT YAPTIĞIMIZ ÜLKELER
COUNTRIES EXPORTED





T45



T45/A-45x45x5mm.

ASANSÖR KILAVUZ RAYI / ELEVATOR GUIDE RAIL

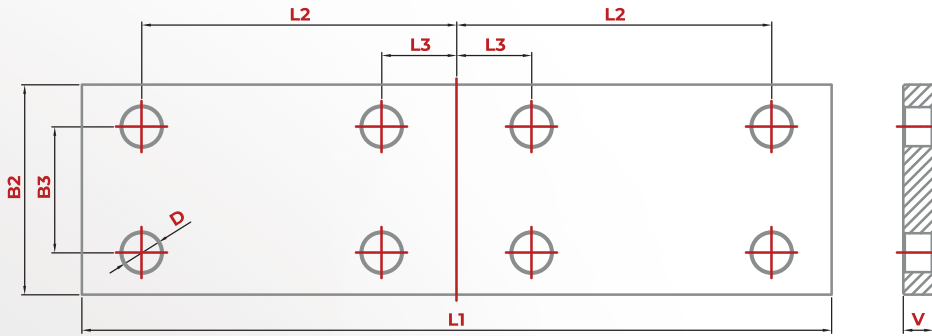
BOYUTLAR / DIMENSIONS

KOD / NO	EBAT / SIZE	L	B1	H1	K	N	C	G	rS	M1	M2	U1	U2	B3	L3	L2	D
		TOLERANSLAR / TOLERANCES															
T45/A	45x45x5 mm.	±2	±1	±0,20	±0,15			±0,5		+0,06	-0,06	±0,10	±0,10	±0,20	±0,20	±0,20	

TEKNİK ÖZELLİKLER / TECHNICAL CHARACTERISTICS

KOD / NO	EBAT / SIZE	S	Q	E	Lxx	Wxx	ixx	Lyy	Wyy	iyy
		cm ²	Kg/m	cm	cm ⁴	cm ³	cm	cm ⁴	cm ³	cm
T45/A	45x45x5 mm.	4,25	3,34	1,31	8,08	2,53	1,38	3,84	1,71	0,95

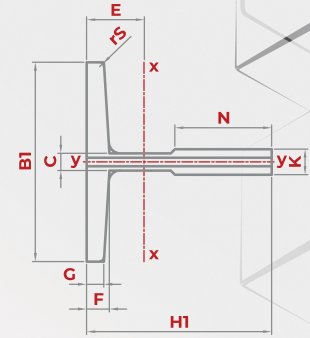
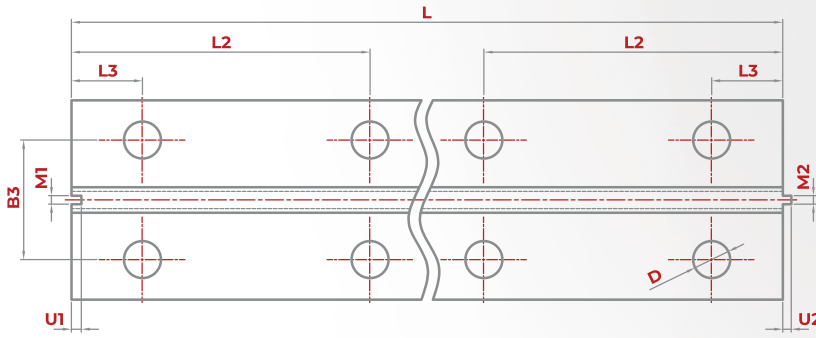
45x45x5 mm.



DELİKLER VE BAĞLANTI PARÇALARI / HOLES and FISHPLATES

KOD / NO	EBAT / SIZE	D	L1	L2	L3	V	B2	B3	CİVATA TAKIMI / SCREW SETS	TIRNAK / T CLIPS
		TOLERANSLAR / TOLERANCES								
T45		+3	±0,20	±0,20	+3			±0,20	UNI 5727 DIN 601	DIN 7168
		9	160	65	15	8	50	25	M8x25 / M8x30	M1

T50



T50/A-50x50x5mm.

ASANSÖR KILAVUZ RAYI / ELEVATOR GUIDE RAIL

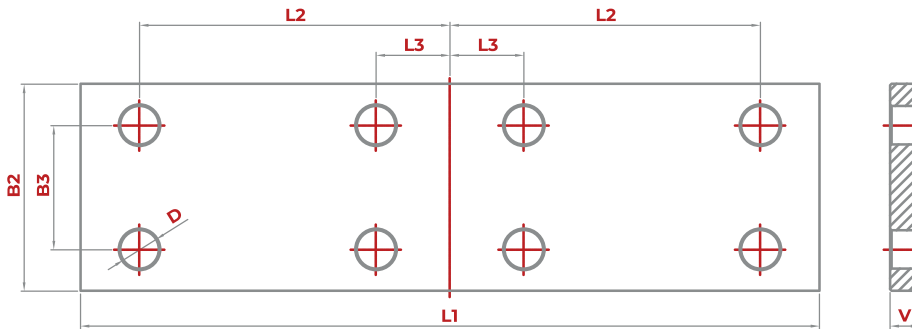
BOYUTLAR / DIMENSIONS

KOD / NO	EBAT / SIZE	L	B1	H1	K	N	C	G	F	rS	M1	M2	U1	U2	B3	L3	L2	D
		TOLERANSLAR / TOLERANCES																
		±2	±1	±0,20	±0,15							+0,06	-0,06	±0,10	±0,10	±0,20	±0,20	±0,20
T50/A	50x50x5 mm.	5000	50	50	5	27	4	4,5	5,5	1	2	1,95	2,5	2	30	25	75	9

TEKNİK ÖZELLİKLER / TECHNICAL CHARACTERISTICS

KOD / NO	EBAT / SIZE	S	Q	E	Lxx	Wxx	İxx	Lyy	Wyy	İyy
		cm ²	Kg/m	cm	cm ⁴	cm ³	cm	cm ⁴	cm ³	cm
T50/A	50x50x5 mm.	4,75	3,73	1,43	11,24	3,15	1,54	5,25	2,1	1,05

50x50x5 mm.



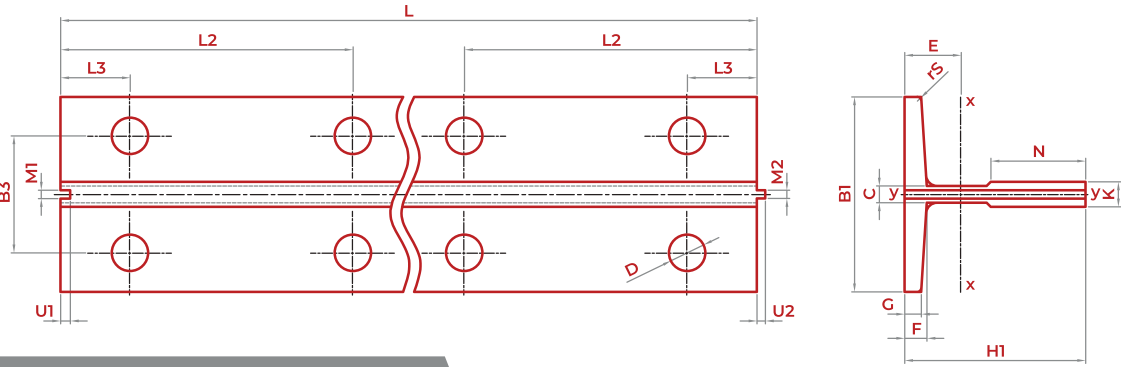
DELİKLER VE BAĞLANTI PARÇALARI / HOLES and FISHPLATES

KOD / NO	EBAT / SIZE	D	L1	L2	L3	V	B2	B3	CİVATA TAKIMI / SCREW SETS	TIRNAK / T CLIPS
		TOLERANSLAR / TOLERANCES								
			+3	±0,20	±0,20	+3		±0,20	UNI 5727 DIN 601	DIN 7168
T50		9	200	75	25	8	50	30	M8x25 / M8x30	M1





T70



T70/A / T70/B-70x65x9mm.

ASANSÖR KILAVUZ RAYI / ELEVATOR GUIDE RAIL

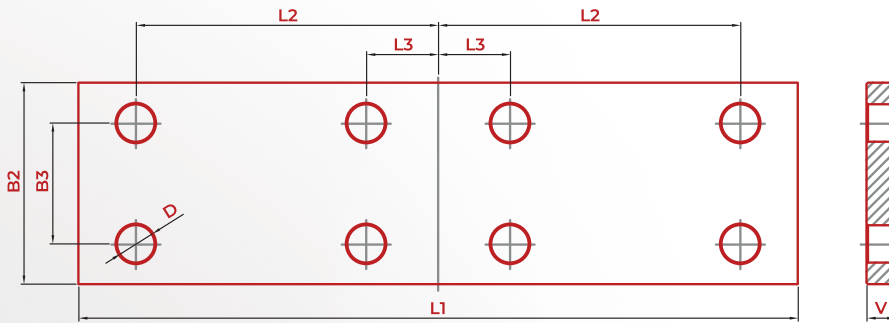
BOYUTLAR / DIMENSIONS

KOD / NO	EBAT / SIZE	L	B1	H1	K	N	C	G	F	rS	M1	M2	U1	U2	B3	L3	L2	D	D1	I	H
		TOLERANSLAR / TOLERANCES																			
		±2	±1,5	±0,10	+0,10	+3		±0,75	±0,75		+0,06	-0,06	±0,10	±0,10	±0,20	±0,20	±0,20			+3	±0,10
T70/A	70x65x9 mm.	5000	70	65	9	34	6	6	8	1,5	3	2,97	3,5	3	42	25	105	13			
T70/B	70x65x9 mm.	5000	70	65	9	34	6	6	8	1,5	3	2,97	3,5	3	42	25	105	13	140	64	

TEKNİK ÖZELLİKLER / TECHNICAL CHARACTERISTICS

KOD / NO	EBAT / SIZE	S	Q	E	Lxx	Wxx	ixx	Lyy	Wyy	iyy
		cm ²	Kg/m	cm	cm ⁴	cm ³	cm	cm ⁴	cm ³	cm
T70/A	70x65x9 mm.	9,40	7,38	2,03	40,95	9,17	2,09	18,86	5,39	1,42
T70/B	70x65x9 mm.	9,40	7,37	2,03	40,95	9,16	2,08	18,86	5,38	1,41

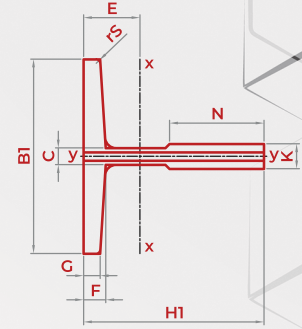
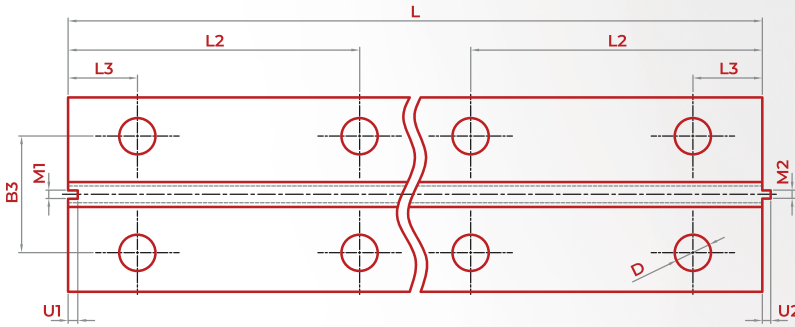
70x65x9 mm.



DELİKLER VE BAĞLANTI PARÇALARI / HOLES and FISHPLATES

KOD / NO	EBAT / SIZE	D	L1	L2	L3	V	B2	B3	CİVATA TAKIMI / SCREW SETS	TIRNAK / T CLIPS
		TOLERANSLAR / TOLERANCES								
		+3	±0,20	±0,20	+3			±0,20	UNI 5727 DIN 601	DIN 7168
T70		13	250	105	25	10	70	42	M12x35	M2

T82



T82/A / T82/B-82x68x9mm.

ASANSÖR KILAVUZ RAYI / ELEVATOR GUIDE RAIL

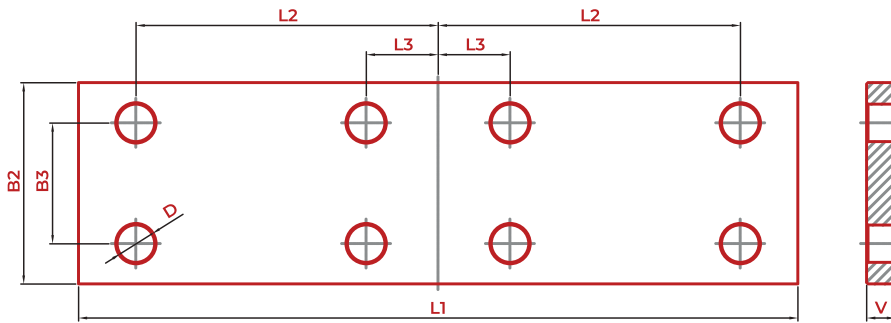
BOYUTLAR / DIMENSIONS

KOD / NO	EBAT / SIZE	L	B1	H1	K	N	C	G	F	rS	M1	M2	U1	U2	B3	L3	L2	D	D1	I	H
		TOLERANSLAR / TOLERANCES																			
		±2	±1,5	±0,10	+0,10	+3		±0,75	±0,75		+0,06	-0,06	±0,10	±0,10	±0,20	±0,20	±0,20			+3	±0,10
T82/A	82x68x9 mm.	5000	82	68	9	34	7,5	6	8,25	3	3	2,97	3,5	3	50,8	27	81	13	26		
T82/B	82x68x9 mm.	5000	82	68	9	34	7,5	6	8,25	3	3	2,97	3,5	3	50,8	27	81	13	-	120	67

TEKNİK ÖZELLİKLER / TECHNICAL CHARACTERISTICS

KOD / NO	EBAT / SIZE	S	Q	E	Lxx	Wxx	ixx	Lyy	Wyy	iyy
		cm ²	Kg/m	cm	cm ⁴	cm ³	cm	cm ⁴	cm ³	cm
T82/A	82x68x9 mm.	10,91	8,56	1,99	49,31	10,27	2,12	30,17	7,36	1,66
T82/B	82x68x9 mm.	10,91	8,56	1,99	49,31	10,27	2,12	30,17	7,36	1,66

82x68x9 mm.



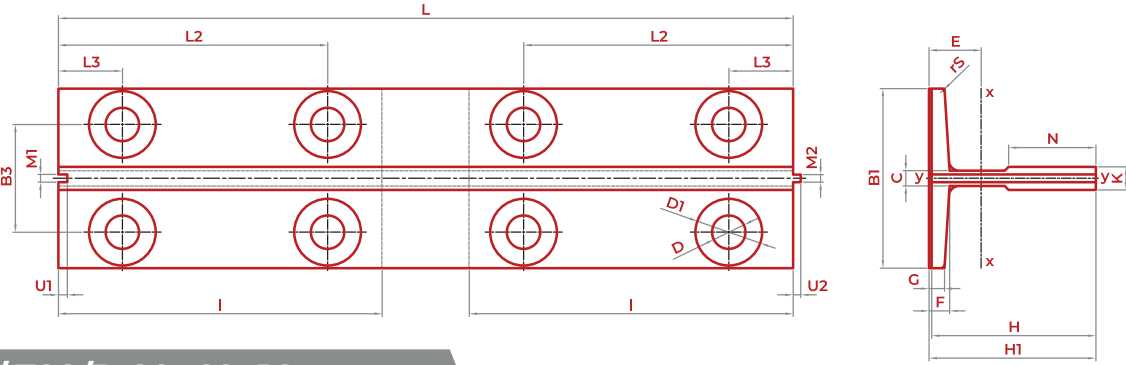
DELİKLER VE BAĞLANTI PARÇALARI / HOLES and FISHPLATES

KOD / NO	EBAT / SIZE	D	L1	L2	L3	V	B2	B3	CİVATA TAKIMI / SCREW SETS	TIRNAK / T CLIPS
		TOLERANSLAR / TOLERANCES								
		+3	±0,20	±0,20	+3		±0,20		UNI 5727 DIN 601	DIN 7168
T82		13	216	81	27	10	80	50,8	M12x35	M2





T89



T89/A / T89/B-89x62x16mm.

ASANSÖR KILAVUZ RAYI / ELEVATOR GUIDE RAIL

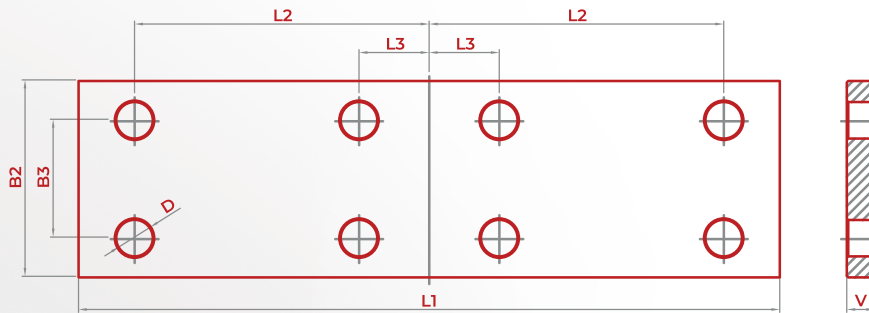
BOYUTLAR / DIMENSIONS

KOD / NO	EBAT / SIZE	L	B1	H1	K	N	C	G	F	rS	M1	M2	U1	U2	B3	L3	L2	D	D1	I	H
		TOLERANSLAR / TOLERANCES																			
		±2	±1,5	±0,10	+0,10	+3		±0,75	±0,75		+0,06	-0,06	±0,10	±0,10	±0,20	±0,20	±0,20			+3	±0,10
T89/A	89x62x16 mm.	5000	89	62	16	34	10	7,9	11,1	3	6,4	6,37	7,14	6,35	57,2	38,1	114,3	13	26		
T89/B	89x62x16 mm.	5000	89	62	16	34	10	7,9	11,1	3	6,4	6,37	7,14	6,35	57,2	38,1	114,3	13	26	156	61

TEKNİK ÖZELLİKLER / TECHNICAL CHARACTERISTICS

KOD / NO	EBAT / SIZE	S	Q	E	Lxx	Wxx	ixx	Lyy	Wyy	ïyy
		cm ²	Kg/m	cm	cm ⁴	cm ³	cm	cm ⁴	cm ³	cm
T89/A	89x62x16 mm.	15,77	12,38	2,03	59,83	14,35	1,95	52,41	11,78	1,82
T89/B	89x62x16 mm.	15,77	12,38	2,03	59,83	14,35	1,94	52,41	11,78	1,82

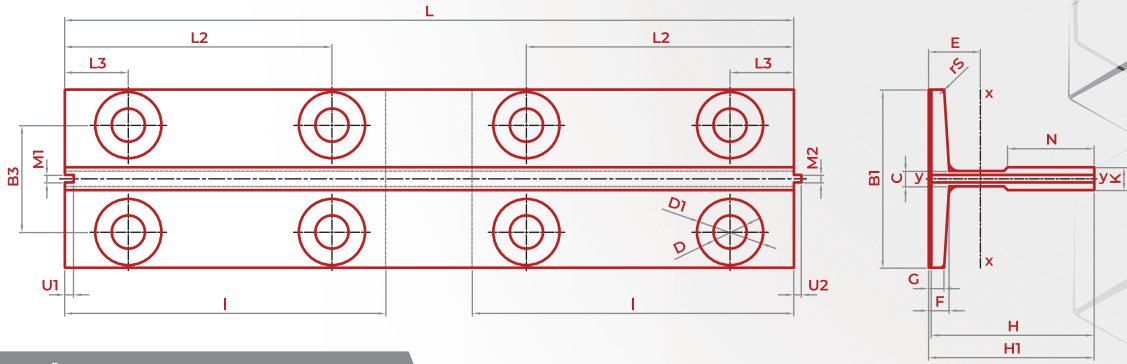
89x62x16 mm.



DELİKLER VE BAĞLANTI PARÇALARI / HOLES and FISHPLATES

KOD / NO	EBAT / SIZE	D	L1	L2	L3	V	B2	B3	CİVATA TAKIMI / SCREW SETS	TIRNAK / T CLIPS
		TOLERANSLAR / TOLERANCES								
		+3	±0,20	±0,20	+3			±0,20	UNI 5727 DIN 601	DIN 7168
T89		13	305	114,3	38,1	13	90	57,2	M12x30 / M12x40	M3

T90



T90/A / T90/B-90x75x16mm.

ASANSÖR KILAVUZ RAYI / ELEVATOR GUIDE RAIL

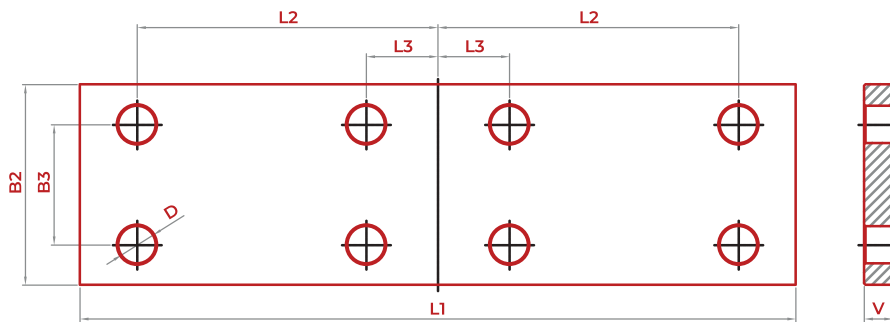
BOYUTLAR / DIMENSIONS

KOD / NO	EBAT / SIZE	L	B1	H1	K	N	C	G	F	rS	M1	M2	U1	U2	B3	L3	L2	D	D1	I	H
		TOLERANSLAR / TOLERANCES																			
		±2	±1,5	±0,10	+0,10	+3		±0,75	±0,75		+0,06	-0,06	±0,10	±0,10	±0,20	±0,20	±0,20			+3	±0,10
T90/A	90x75x16 mm.	5000	90	75	16	42	10	8	10	4	6,4	6,37	7,14	6,35	57,2	38,1	114,3	13	26		
T90/B	90x75x16 mm.	5000	90	75	16	42	10	8	10	4	6,4	6,37	7,14	6,35	57,2	38,1	114,3	13	26	156	74

TEKNİK ÖZELLİKLER / TECHNICAL CHARACTERISTICS

KOD / NO	EBAT / SIZE	S	Q	E	Lxx	Wxx	ixx	Lyy	Wyy	iyy
		cm ²	Kg/m	cm	cm ⁴	cm ³	cm	cm ⁴	cm ³	cm
T90/A	90x75x16 mm.	17,25	13,54	2,61	102,0	20,86	2,43	52,48	11,66	1,74
T90/B	90x75x16 mm.	17,25	13,54	2,61	102,0	20,86	2,43	52,48	11,66	1,74

90x75x16 mm.



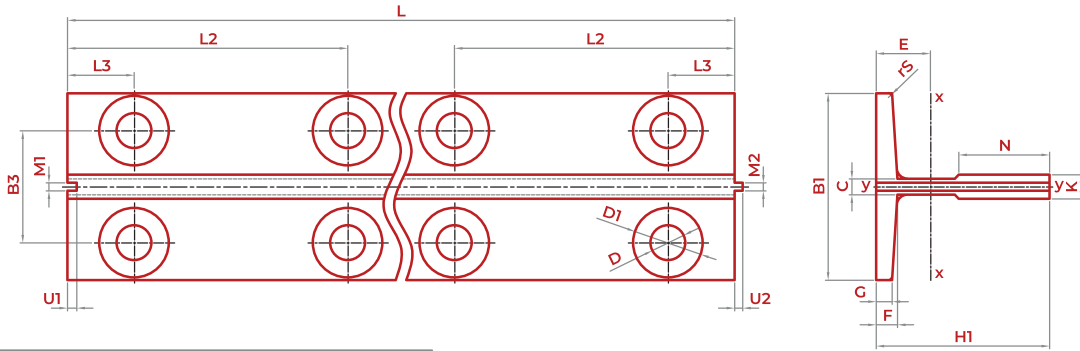
DELİKLER VE BAĞLANTI PARÇALARI / HOLES and FISHPLATES

KOD / NO	EBAT / SIZE	D	L1	L2	L3	V	B2	B3	CİVATA TAKIMI / SCREW SETS	TIRNAK / T CLIPS
		TOLERANSLAR / TOLERANCES								
		+3	±0,20	±0,20	+3			±0,20	UNI 5727 DIN 601	DIN 7168
T90		13	305	114,3	38,1	13	90	57,2	M12x30 / M12x40	M3





T125



T125/B -125x82x16mm.

ASANSÖR KILAVUZ RAYI / ELEVATOR GUIDE RAIL

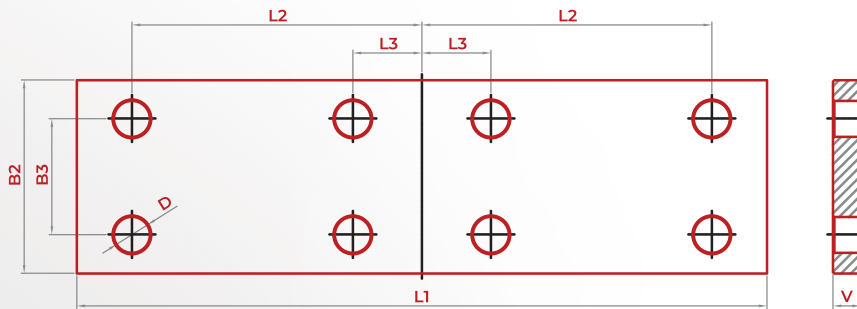
BOYUTLAR / DIMENSIONS

KOD / NO	EBAT / SIZE	L	B1	H1	K	N	C	G	F	rS	M1	M2	U1	U2	B3	L3	L2	D	D1	I	H
		TOLERANSLAR / TOLERANCES																			
		±2	±1,5	±0,10	+0,10	+3		±0,75	±0,75		+0,06	-0,06	±0,10	±0,10	±0,20	±0,20	±0,20			+3	±0,10
T125/B	125x82x16 mm.	5000	125	82	16	42	10	9	12	4	6,4	6,37	7,14	6,35	79,4	38,1	114,3	17	33	156	81

TEKNİK ÖZELLİKLER / TECHNICAL CHARACTERISTICS

KOD / NO	EBAT / SIZE	S	Q	E	Lxx	Wxx	ixx	Lyy	Wyy	iyy
		cm ²	Kg/m	cm	cm ⁴	cm ³	cm	cm ⁴	cm ³	cm
T125/B	125x82x16 mm.	22,82	17,91	2,43	151,0	26,16	2,57	159,1	25,46	2,64

125x82x16 mm.



DELİKLER VE BAĞLANTI PARÇALARI / HOLES and FISHPLATES

KOD / NO	EBAT / SIZE	D	L1	L2	L3	V	B2	B3	CİVATA TAKIMI / SCREW SETS	TIRNAK / T CLIPS
		TOLERANSLAR / TOLERANCES								
		+3	±0,20	±0,20	+3			±0,20	UNI 5727 DIN 601	DIN 7168
T125		17	305	114,3	38,1	18	130	79,4	M16x50	M4





CELIKRAY
ELEVATOR GUIDE RAILS

Sektörün Yükselen Gücü / Rising power of the sector



CELİKRAY
ELEVATOR GUIDE RAILS

FABRİKA

ÇELİKOĞLU DEMİR ÇELİK SAN. VE TİC. A.Ş.

Kale Köyü Organize San. Bölgesi Mevkii Safran Sk. No: 5/1

Merkez / KARABÜK Tel: 0370 415 78 00 Fax: 0370 415 78 05

karabuk@celikray.com

KONYA ŞUBE

ÇELİKOĞLU DEMİR ÇELİK SAN. VE TİC. A.Ş.

Kobisan 3 San. Sitesi Fevzi Çakmak Mh. 10753 Sk. C Blok No: 30/C

Karatay / KONYA Tel: 0332 350 18 28 Fax: 0332 350 99 96

mail@celikray.com - www.celikray.com

İSTANBUL ŞUBE

ÇELİKOĞLU DEMİR ÇELİK SAN. VE TİC. A.Ş.

Kordonboyu Mahallesi Ankara Caddesi No: 147 DAP Yapı

İSTMARİNA No: 145 B Blok K:28 D:348 Kartal / İSTANBUL

Tel: 0216 504 37 01 Fax: 0216 504 37 03

istanbul@celikray.com